

ALFA UNIWRAP L

Taśma ogniochronna

TDS KARTA TECHNICZNA

OPIS PRODUKTU

Taśma ogniochronna **ALFA UNIWRAP L** wykonana jest z materiału na bazie grafitu. Pod wpływem wysokiej temperatury (ok 140°C) materiał pęcznieje i wypełnia całą przestrzeń powstałą po wypalonych palnych instalacjach.

ZASTOSOWANIE

Taśma **ALFA UNIWRAP L** służy do ogniochronnego zabezpieczenia przejść rur z tworzyw sztucznych (PVC, PP, HDPE, PP STABI) przez przegrody oddzielenia pożarowego. Możliwe jest zabezpieczanie również rur stalowych, w izolacji z kauczuku syntetycznego typu Armaflex/K-flex, przechodzących przez strop lub ścianę.

- Zabezpieczenie rur palnych oraz niepalnych w izolacji z kauczuku syntetycznego typu Armaflex/K-Flex
- Odporność ogniowa do 120 minut
- Dostępność: rolka długości 10, 25 lub 50 metrów; szerokości: 60mm i 100mm
- Możliwość zastosowania przy dużych średnicach
- Łatwa do cięcia
- Wysoki stopień pęcznienia
- Idealna do montażu w bardzo ciasnych miejscach

Ściany sztywne:

Ściana musi mieć grubość co najmniej 150mm i mieć konstrukcję betonową, z betonu komórkowego lub murowaną, o minimalnej gęstości 600kg/m³

Stropy sztywne:

Strop musi mieć grubość co najmniej 150mm i mieć konstrukcję betonową, z betonu komórkowego lub murowaną, o minimalnej gęstości 1700kg/m³

ZGODNOŚĆ

Aprobata Techniczna ITB: **AT-15-9761/2016**

Krajowy Certyfikat Stałości Właściwości Użytkowych

Nr **020-UWB-2512/W**

Krajowa Deklaracja Właściwości Użytkowych: **KDWU-1/2017**

DOSTĘPNOŚĆ

Typ	Nr artykułu
10mb x 60mm	SOINT0183
10mb x 60mm (TS)	SOINT0351
25mb x 60mm	SOINT0184
25mb x 60mm (TS)	SOINT0352
10mb x 100mm	SOINT0186
10mb x 100mm (TS)	SOINT0353
25mb x 100mm	SOINT0187
25mb x 100mm (TS)	SOINT0354



(TS) – wersja z taśmą samoprzylepną

ALFA UNIWRAP L

Taśma ogniochronna

TDS KARTA TECHNICZNA

KLASYFIKACJA OGNIOWA ORAZ ZUŻYCIE TAŚMY

Zużycie taśmy jest zależne od klasy odporności ogniowej przegrody, średnicy oraz materiału rury wg poniższej tabeli.

RURY PALNE

Typ taśmy [szerokość]	Średnice [mm]	Gr. ścianek rury [mm]	Typ rury	Odporność ogniowa	Ilość owinięć	Długość taśmy [mm]	Ilość z rolki [szt.]
60mm	≤32	HDPE 2,0 - 6,8	PVC,PP,HDPE	EI 120	2	201	49,8
		PVC 1,8 - 3,6		EI 120	2	201	49,8
		PP 1,8 - 12,5		EI 120	2	201	49,8
	≤40	HDPE 2,2 - 6,8		EI 120	2	251	39,8
		PVC 1,8 - 3,6		EI 120	2	251	39,8
		PP 1,8 - 12,5		EI 120	2	251	39,8
	≤50	HDPE 2,5 - 6,8		EI 120	2	314	31,8
		PVC 1,8 - 3,6		EI 120	2	314	31,8
		PP 1,8 - 12,5		EI 120	2	314	31,8
	≤55	HDPE 2,5 - 6,8		EI 120	2	345	29,0
		PVC 1,9 - 3,6		EI 120	2	345	29,0
		PP 1,9 - 12,5		EI 120	2	345	29,0
	≤63	HDPE 2,8 - 6,8		EI 120	2	396	25,2
		PVC 1,9 - 3,6		EI 120	2	396	25,2
		PP 1,9 - 12,5		EI 120	2	396	25,2
	≤75	HDPE 3,0 - 6,8		EI 120	2	471	21,2
		PVC 1,9 - 3,6		EI 120	2	471	21,2
		PP 1,9 - 12,5		EI 120	2	471	21,2
	≤82	HDPE 3,6 - 10,0		EI 120	3	772	12,9
		PVC 2,1 - 4,2		EI 120	3	772	12,9
		PP 2,3 - 18,4		EI 120	3	772	12,9
	≤90	HDPE 3,6 - 10		EI 120	3	848	11,8
		PVC 2,1 - 4,2		EI 120	3	848	11,8
		PP 2,3 - 18,4		EI 120	3	848	11,8
	≤110	HDPE 4,2 - 10,0		EI 120	3	1036	9,7
		PVC 2,2 - 4,2		EI 120	3	1036	9,7
		PP 2,7 - 18,4		EI 120	3	1036	9,7
100mm	≤125	HDPE 4,8 - 9,8	PVC,HDPE	EI120	4	1570	6,4
		PVC 2,5 - 9,5		EI120	4	1570	6,4
	≤160	HDPE 6,2 - 9,5	PVC,HDPE	EI 120	5	2512	4,0
		PVC 3,2 - 9,5		EI 120	5	2512	4,0
	≤200	PVC 5,9	PVC	EI 120 - strop	8	5024	2,0
		PVC 7,7	PVC	EI 120 - ściana	8	5024	2,0
≤200	HDPE 7,7	HDPE	EI 60 - strop	2,0			
	HDPE 11,9		HDPE	EI 90	8	5024	2,0
60mm	≤20	3,4	PP STABI (Aluminium/Glass)	EI 120 - ściana	8	5024	2,0
	≤25	4,2		EI 60 - strop			2,0
	≤32	5,4		EI 120 - strop	2	126	79,4
	≤40	Glass - 6,7		EI 120 - strop	3	236	42,5
		Aluminium - 7,0		EI 120 - strop	3	301	33,2
	≤50	Glass - 8,3		EI 120 - strop	3	377	26,5
		Aluminium - 8,8		EI 120 - strop	3	377	26,5
	≤63	Glass - 10,5		EI 120 - strop	3	471	21,2
		Aluminium - 11,1		EI 120 - strop	3	471	21,2
	≤75	Glass - 12,5		EI 120 - strop	3	593	16,9
		Aluminium - 13,2		EI 120 - strop	3	593	16,9
	≤90	Glass - 15,0		EI 120 - strop	3	765	13,1
		Aluminium - 15,9		EI 120 - strop	3	765	13,1
	≤110	Glass - 18,4		EI 120 - strop	3	848	11,8
		Aluminium - 19,5		EI 120 - strop	3	848	11,8
			EI 120 - strop	3	1036	9,7	
			EI 120 - strop	3	1036	9,7	

ALFA UNIWRAP L

Taśma ogniochronna

TDS KARTA TECHNICZNA

RURY NIEPALNE W IZOLACJI Z KAUCZUKU SYNTETYCZNEGO 1/2

Typ taśmy [szerokość]	Średnice [mm]	Gr. ścianek rury [mm]	Typ rury	Grubość Armaflex	Odporność ogniowa	Ilość owinięć	Długość taśmy [mm]	Ilość z rolki [szt.]
60mm	≤42,4	2,0 - 14,2	Stal + Armaflex	9	EI 120	1	190	52,7
				10		2	392	25,5
				13		2	430	23,3
				16		2	467	21,4
				19		2	505	19,8
				25		3	870	11,5
	44,5	2,1 - 14,2		9	EI90 - ściana EI60 - strop	1	196	51,0
				10	EI120 - ściana EI90 - strop	2	405	24,7
				13		2	443	22,6
				16		2	480	20,8
				19		2	518	19,3
				25		3	890	11,2
	48,3	2,2 - 14,2		10	EI90 - ściana EI60 - strop	2	429	23,3
				13	EI120 - ściana EI90 - strop	2	467	21,4
				16		2	504	19,8
				19		2	542	18,5
				25		3	926	10,8
	51,0	2,2 - 14,2		13	EI90 - ściana EI60 - strop	2	484	20,7
				16	EI120 - ściana EI90 - strop	2	521	19,2
				19		2	559	17,9
				25		3	951	10,5
	54,0	2,3 - 14,2		13	EI90 - ściana EI60 - strop	2	502	19,9
				16	EI120 - ściana EI90 - strop	2	540	18,5
				19		2	578	17,3
				25		3	980	10,2
	57,0	2,3 - 14,2		16	EI120 - ściana EI90 - strop	2	559	17,9
				19		2	597	16,8
				25		3	1008	9,9
				32		3	1140	8,8
	60,3	2,4 - 14,2		16	EI90 - ściana EI60 - strop	2	580	17,3
				19	EI120 - ściana EI90 - strop	2	617	16,2
				25		3	1039	9,6
				32		3	1171	8,5
	63,5	2,4 - 14,2		19	EI120 - ściana EI90 - strop	2	637	15,7
				25		3	1069	9,4
				32		3	1201	8,3
				32		3	1130	8,8
	70,0	2,5 - 14,2		25	EI120 - ściana EI90 - strop	3	1130	8,8
				32		3	1262	7,9
				40		4	1884	5,3
73,0	2,6 - 14,2	25	EI120 - ściana EI90 - strop	3	1159	8,6		
		32		3	1291	7,7		
		40		4	1922	5,2		
76,1	2,6 - 14,2	25	EI120 - ściana EI90 - strop	3	1188	8,4		
		32		3	1320	7,6		
		40		4	1961	5,1		
82,5	2,7 - 14,2	32	EI120 - ściana EI90 - strop	3	1380	7,2		
		40		4	2041	4,9		

ALFA UNIWRAP L

Taśma ogniochronna

TDS KARTA TECHNICZNA

RURY NIEPALNE W IZOLACJI Z KAUCZUKU SYNTETYCZNEGO 2/2

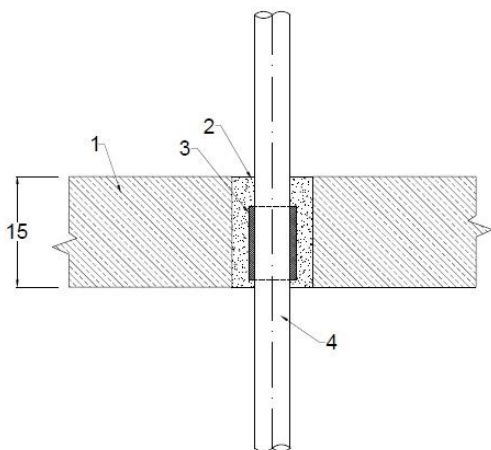
Typ taśmy (szerokość)	Średnice [mm]	Gr. ścianek rury [mm]	Typ rury	Grubość Armaflex	Odporność ogniowa	Ilość owinięć	Długość taśmy [mm]	Ilość z rolki [szt.]
60mm	88,9	2,9 - 14,2	Stal + Armaflex	32	EI120 - ściana EI90 - strop	3	1440	6,9
				40		4	2121	4,7
				50		4	2373	4,2
	101,6	3,1 - 14,2		40	EI120 - ściana EI90 - strop	4	2281	4,4
				50		4	2532	3,9
				40		EI120 - ściana EI90 - strop	4	2361
	50	4		2613	3,8			
	108,0	3,2 - 14,2		50	EI120 - ściana EI90 - strop	4	2692	3,7
	114,3	3,3 - 14,2		50		EI120 - ściana EI90 - strop	4	2851
	127,0	3,5 - 14,2		50	EI120 - ściana EI90 - strop	4	2927	3,4
	133,0	3,6 - 14,2		50		EI120 - ściana EI90 - strop	4	3011
	139,7	3,7 - 14,2		50	EI120 - ściana EI90 - strop	4	3170	3,2
	152,4	3,9 - 14,2		50		EI120 - ściana EI90 - strop	4	3253
	159,0	4,0 - 14,2		50				

SPOSÓB MONTAŻU

Przygotować odpowiednią długość taśmy (odciąć z rolki).

Umieścić na rurze. Wsunąć wewnątrz przegrody. Szczelinę uzupełnić zaprawą.

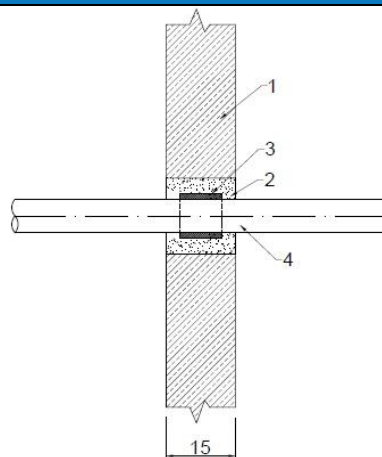
MONTAŻ W STROPIE



Rys. 1. Pojedyncza rura w stropie

- 1 – strop,
- 2 – wypełnienie zaprawą cementową,
- 3 – taśma ogniochronna **ALFA UNIWRAP L**,
- 4 – rura palna.

MONTAŻ W ŚCIANIE



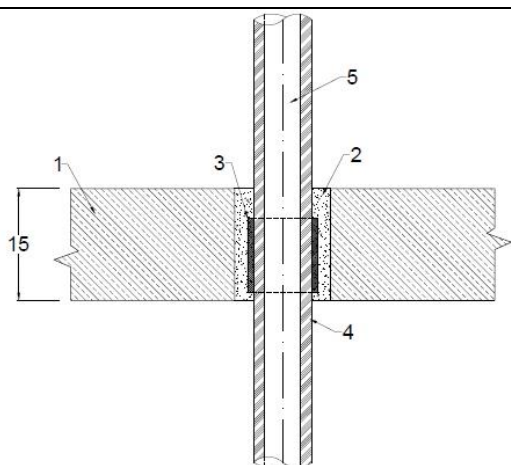
Rys. 2. Pojedyncza rura w ścianie

- 1 – ściana,
- 2 – wypełnienie zaprawą cementową,
- 3 – taśma ogniochronna **ALFA UNIWRAP L**,
- 4 – rura palna.

ALFA UNIWRAP L

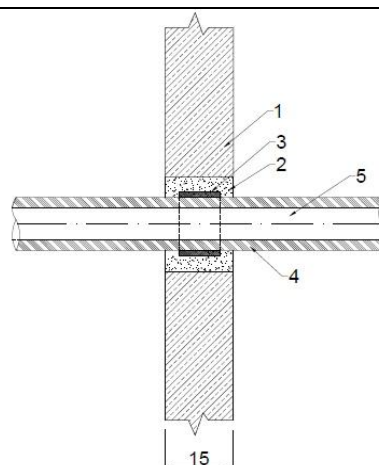
Taśma ogniochronna

TDS KARTA TECHNICZNA



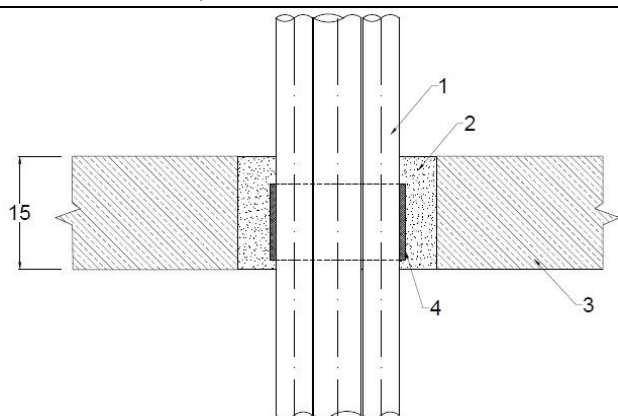
Rys. 3. Pojedyncza rura z kauczukiem w stropie

- 1 – strop,
- 2 – wypełnienie zaprawą cementową,
- 3 – taśma ogniochronna **ALFA UNIWRAP L**,
- 4 – kauczuk,
- 5 – rura niepalna.



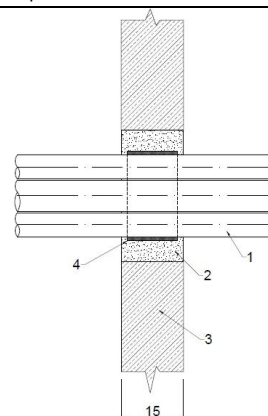
Rys. 4. Pojedyncza rura z kauczukiem w ścianie

- 1 – ściana,
- 2 – wypełnienie zaprawą cementową,
- 3 – taśma ogniochronna **ALFA UNIWRAP L**,
- 4 – kauczuk,
- 5 – rura niepalna.



Rys. 5. Wiązka rur w stropie

- 1 – wiązka rur palnych,
- 2 – wypełnienie zaprawą cementową,
- 3 – strop,
- 4 – taśma ogniochronna **ALFA UNIWRAP L**.



Rys. 6. Wiązka rur w ścianie

- 1 – wiązka rur palnych,
- 2 – wypełnienie zaprawą cementową,
- 3 – ściana,
- 4 – taśma ogniochronna **ALFA UNIWRAP L**.

TRANSPORT I PRZECHOWYWANIE

Zaleca się przechowywać w suchych warunkach wewnętrznych, w temperaturze od +5°C do +35°C.