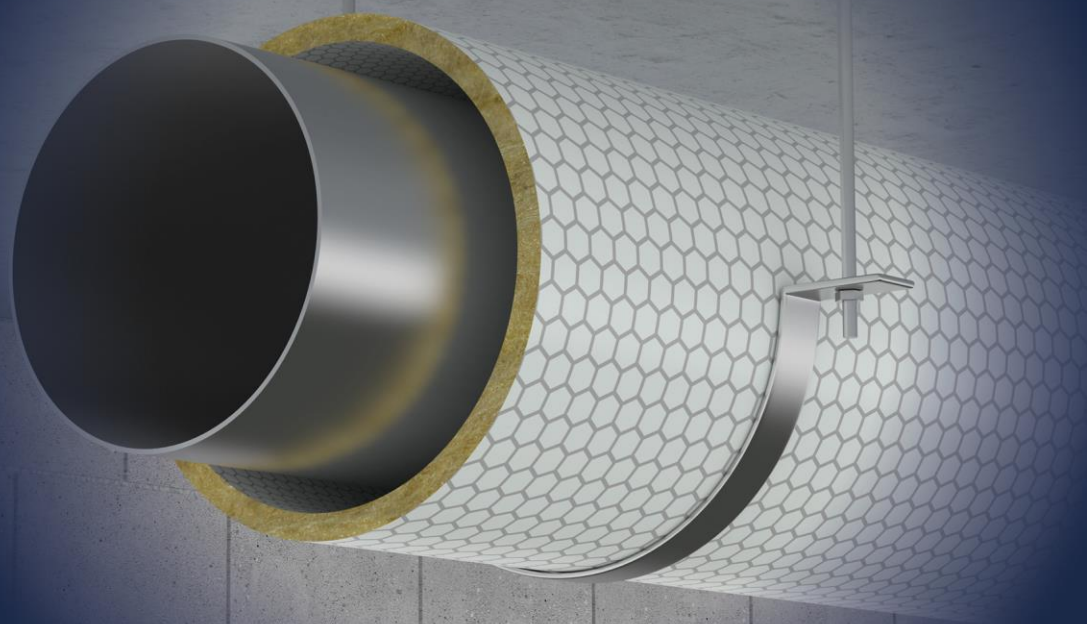


# AF FIREGUARD 3

Ogniochronna mata do kanałów wentylacyjnych

TDS KARTA TECHNICZNA



 **ALFASEAL<sup>®</sup>**  
**GROUP**

*Bierna Ochrona Przeciwpożarowa*

CE

 EOTA

[www.alfaseal.pl](http://www.alfaseal.pl)

## OPIS PRODUKTU

**AF FIREGUARD 3** jest elastyczną matą, zaprojektowaną do ochrony przeciwpożarowej metalowych kanałów wentylacyjnych (zgodnie z EN1366-1). Elastyczna mata przeciwpożarowa jest stosowana w pojedynczej warstwie na całej długości kanału. Produkt wykonany jest z wełny mineralnej pokrytej folią aluminiową oraz siatką drucianą od strony zewnętrznej. Od strony wewnętrznej pokryta jest farbą ablacyjną wzmocnioną tkaniną z włókna szklanego.

## ZASTOSOWANIE

**Prostokątne kanały wentylacyjne:** Wymiary maks. 1250 x 1000 mm

**Okrągłe kanały wentylacyjne:** Wymiar maks. Ø1000 mm

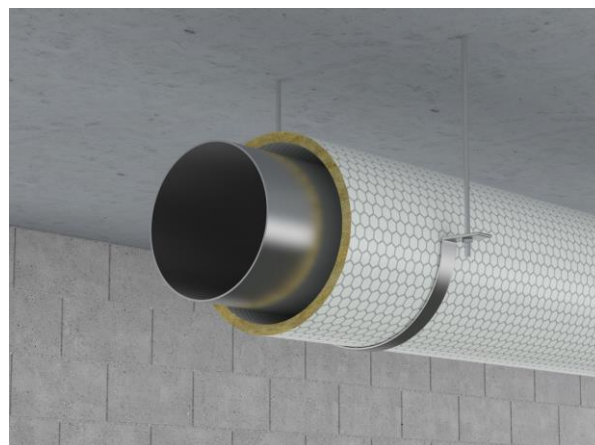
## DOSTĘPNOŚĆ

Nazwa produktu	Forma dostawcza		Numer artykułu
AF FIREGUARD 3	1 rolka = 6 m <sup>2</sup>	1 paleta = 10 rolek	5001006030

Produkty uzupełniające		
Nazwa produktu	Forma dostawcza	Numer artykułu
Taśma klejąca do maty		
AF BAND 3	1 rolka = 25 mb	5101000250
Klucz do montażu AF FIREGUARD 3		
Klucz	1 szt.	5102030000
Drut do montażu AF FIREGUARD 3		
Drut	1 szt.	5103001050

## DANE TECHNICZNE

Masa	~ 5 kg/m <sup>2</sup>
Wymiary	6000 x 1000 x 30 mm
Gęstość	$\rho = 100 \text{ kg/m}^3$
Przewodność cieplna	$\Lambda = 0,035 \text{ W/(m} \cdot \text{K)}$
Absorbpcja	$\leq 1 \text{ kg/m}^2$
Możliwość cięcia	Tak
Kolor	Wewnątrz – biały Zewnątrz - srebrny
Zużycie taśmy AF BAND	~10-12 mb na 1 rolkę (6 m <sup>2</sup> ) maty AF FIREGUARD 3



## ZGODNOŚĆ

Europejska Ocena Techniczna:

**ETA-17/0890**

Deklaracja właściwości użytkowych:

**1292/CPR/063935**

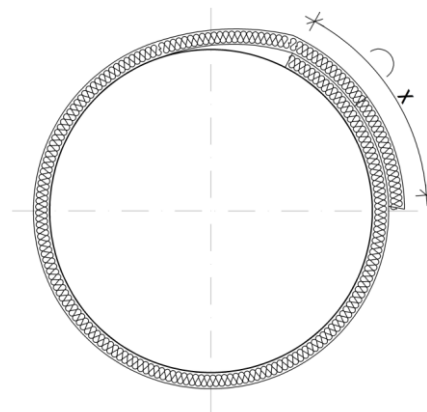
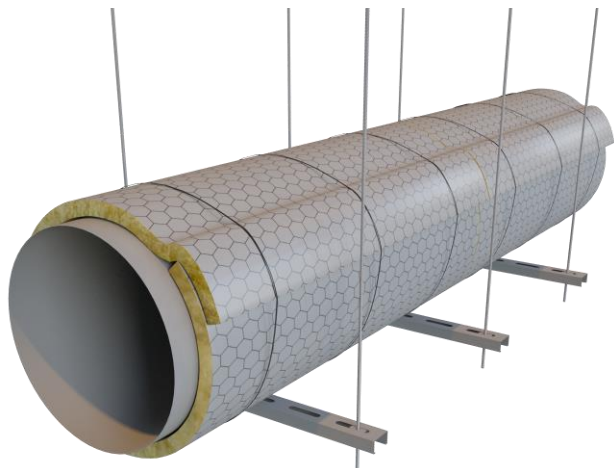
Certyfikat stałości właściwości użytkowych:

**1292/CPR/063935**

## TRANSPORT I PRZECHOWYWANIE

Transportuj i przechowuj w suchym miejscu. Chroń przed wilgocią.

## MONTAŻ



### 1a. PRZEKRÓJ OKRĄGŁY. Zmierz obwód kanału i zwiększ o:

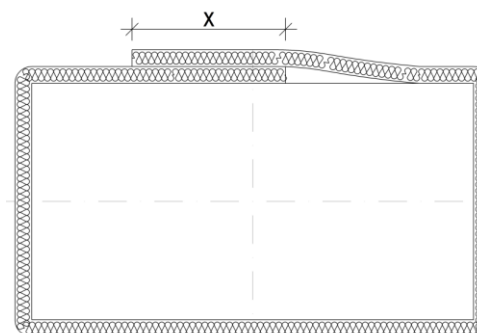
- 190 mm (w celu skompensowania grubości maty)
- 200 mm = x – zakład

łącznie: obwód kanału + 390 mm

### 1b. PRZEKRÓJ PROSTOKĄTNY. Zmierz obwód kanału i zwiększ o:

- 240 mm (w celu skompensowania grubości maty)
- 200 mm = x – zakład

łącznie: obwód kanału + 440 mm



2. Dotnij matę **AF FIREGUARD 3** na wyznaczoną długość.

3. Owiń odcięty odcinek wokół kanału z zakładem  $\geq 200$  mm. Zabezpiecz matę drutem stalowym o grubości 1 mm na każde 300 mm (trzy pętle na metr bieżący). Powtórz kroki z pkt. 3 aby pokryć cały kanał drugą równoległą warstwą.

4. Nałóż samoprzylepną taśmę **AF BAND 3** na poprzeczne połączenie między dwoma odcinkami maty. Zabezpiecz taśmę **AF BAND 3**, umieszczając na niej druta stalowy o grubości 1 mm wokół kanału.

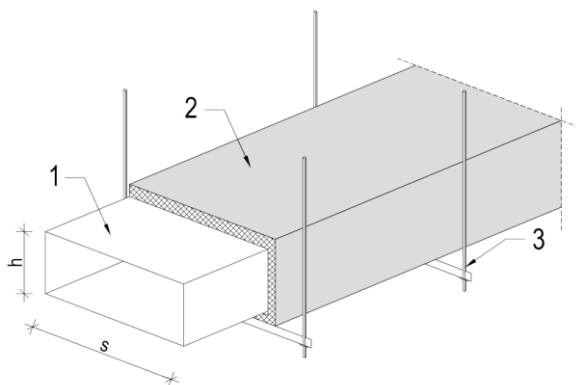
## KLASYFIKACJA OGNIOWA

Typ kanału	Układ	Klasyfikacja
Prostokątny	Pionowy	EI 120 (ve O → I) S
	Poziomy	EI 120 (ho O → I) S
Okrągły	Pionowy	EI 180 (ve O → I) S
	Poziomy	EI 120 (ho O → I) S



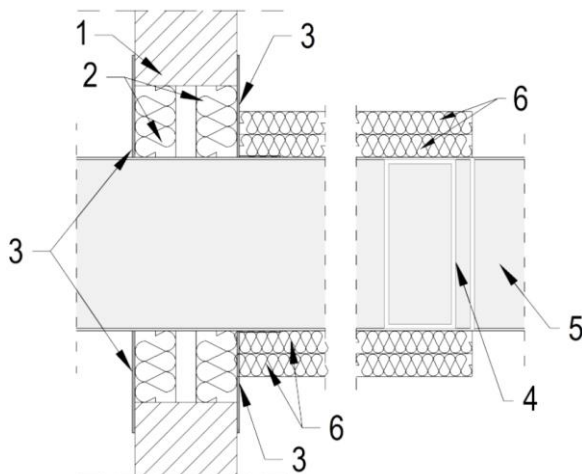
## SZCZEGÓŁY ROZWIĄZANIA

**Rys.1** Zabezpieczenie poziomego kanału wentylacyjnego EI 120 (ve o→i) S



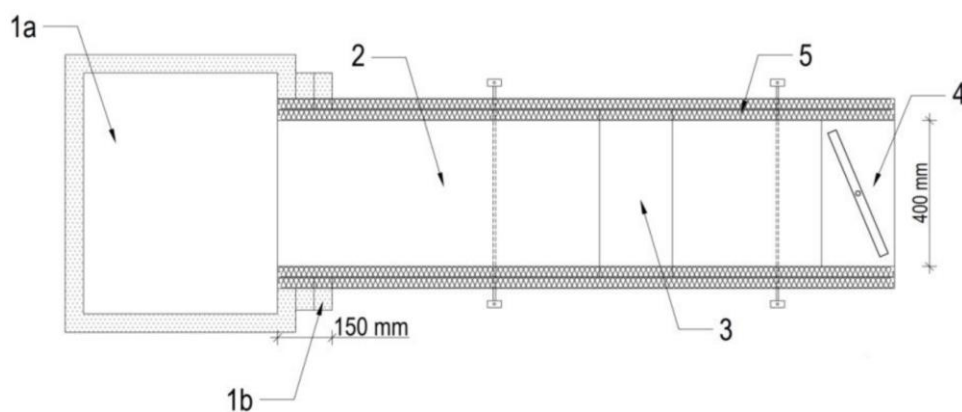
- 1 – stalowy kanał wentylacyjnych o wymiarach  $s \times h$ , EI120(ve o→i) S;
- 2 – mata ogniochronna AF FIREGUARD 3, gr. 30 mm;
- 3 – zawiesia należy montować w odległości max. 1400 mm (szczegóły podwieszenia zgodnie z ETA 17/0890 dla **AF FIREGUARD 3**).

**Rys.2** Zabezpieczenie kanału wentylacyjnego (z klapą ppoż.) przechodzącego przez ściany sztywne



- 1 – ściana sztywna;
- 2 - wypełnienie z 2 x płyt z wełny mineralnej o gęstości min. 150 kg/m<sup>3</sup> i gr. 60 mm, pomalowanych ogniochronną farbą ablacyjną;
- 3 – ablacyjna farba ogniochronna – zakład na przegrodę;
- 4 – kłapa ppoż.;
- 5 – kanał wentylacyjny;
- 6 – 2 warstwy (rozwiązanie niestandardowe) maty ogniochronnej **AF FIREGUARD 3**.

**Rys.3** Zabezpieczenie kanału wentylacyjnego (z klapą ppoż.) przechodzącego przez ściany sztywne



- 1a – wentylator w obudowie z płyty silikatowo-cementowej;
- 1b – wzmocnienie - 2 x płyta;
- 2 – stalowy kanał wentylacyjny;
- 3 – trójkąt wchodzący w strop;
- 4 – kłapa ppoż., EI120;
- 5 – 2 warstwy (rozwiązanie niestandardowe) maty **AF FIREGUARD 3**.