

ALFA FR MASTIC

Uszczelniająca masa
ogniochronna

TDS KARTA TECHNICZNA



Bierna Ochrona Przeciwpożarowa



www.alfaseal.pl

OPIS PRODUKTU

Ogniochronna masa akrylowa **ALFA FR MASTIC** pęcznieje pod wpływem działania ognia zamykając otwór wokół instalacji, tworząc barierę zapewniającą przegrodzie zachowanie szczelności i izolacyjności do EI 240.

ZASTOSOWANIE

Masa akrylowa **ALFA FR MASTIC** jest przeznaczona do wykonywania zabezpieczeń przejść ppoż. rur metalowych oraz kabli w ścianach i stropach.

Ściana sztywna:

Ściana powinna mieć grubość co najmniej 150 mm. Powinna być wykonana z betonu, betonu zbrojonego, betonu komórkowego, cegły pełnej dziurawki lub kratówki, o gęstości nie mniejszej niż 600 kg/m³.

Strop sztywny:

Strop powinien mieć grubość co najmniej 150 mm. Powinien być wykonany z betonu lub betonu zbrojonego, o gęstości nie mniejszej niż 1700 kg/m³.

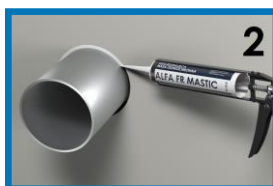
DOSTĘPNOŚĆ

Produkt	Pojemność	Forma dostawcza	Numer artykułu
ALFA FR MASTIC	Kartusz 310 ml	1 szt.	2603100000
	Worek foliowy 600 ml	1 szt.	2606000000

MONTAŻ

- Oczyść otwór oraz instalację z zanieczyszczeń.
- W otworze umieść podkład z wełny mineralnej.

Wypełnij pozostawioną szczelinę masą **ALFA FR MASTIC** na odpowiednią głębokość.



ZGODNOŚĆ

Europejska Ocena Techniczna:

ETA-19/0503

Deklaracja właściwości użytkowych:

AGSO – 1/2019

Certyfikat stałości właściwości użytkowych:

1488-CPR-0766/W



TRANSPORT I PRZECHOWYWANIE

Transportuj i przechowuj w suchym i chłodnym miejscu w temperaturze od + 5°C do + 35°C.

- Przydatność dla pojemności 310 ml: 24 miesiące od daty produkcji umieszczonej na opakowaniu
- Przydatność dla pojemności 600 ml: 18 miesięcy od daty produkcji umieszczonej na opakowaniu

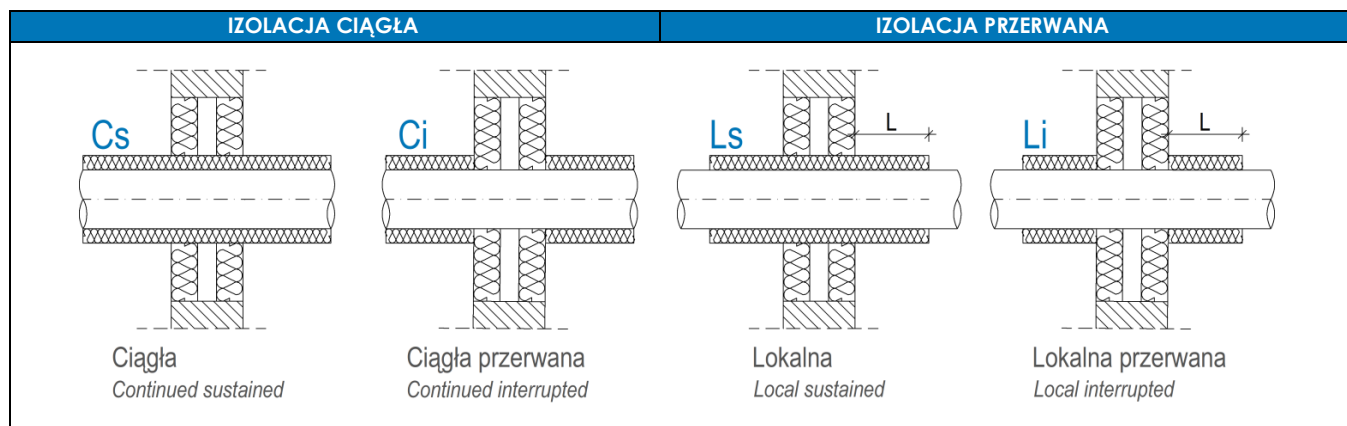
DANE TECHNICZNE

Tabela 1. Dane techniczne dla przejść rur stalowych

Średnica zewnętrzna [mm]	Wełna mineralna materiał wypełniający głębokość x grubość	Izolacja rury grubość x długość	ALFA FR MASTIC Głębokość x grubość	Zużycie kartusza 310 ml ALFA FR MASTIC
$\varnothing \leq 42,4$	15 mm x 10 mm	30 mm x 250 mm	15 mm x 10 mm	0,20
$\varnothing \leq 48,3$		50 mm x 250 mm		0,22
$\varnothing \leq 60,3$				0,25
$\varnothing \leq 76,1$				0,30
$\varnothing \leq 88,9$				0,35
$\varnothing \leq 108,0$		15 mm x 25 mm		50 mm x 650 mm
$\varnothing \leq 159,0$	1,90			
$\varnothing \leq 219,1$	2,50			

KLASYFIKACJA OGNIOWA

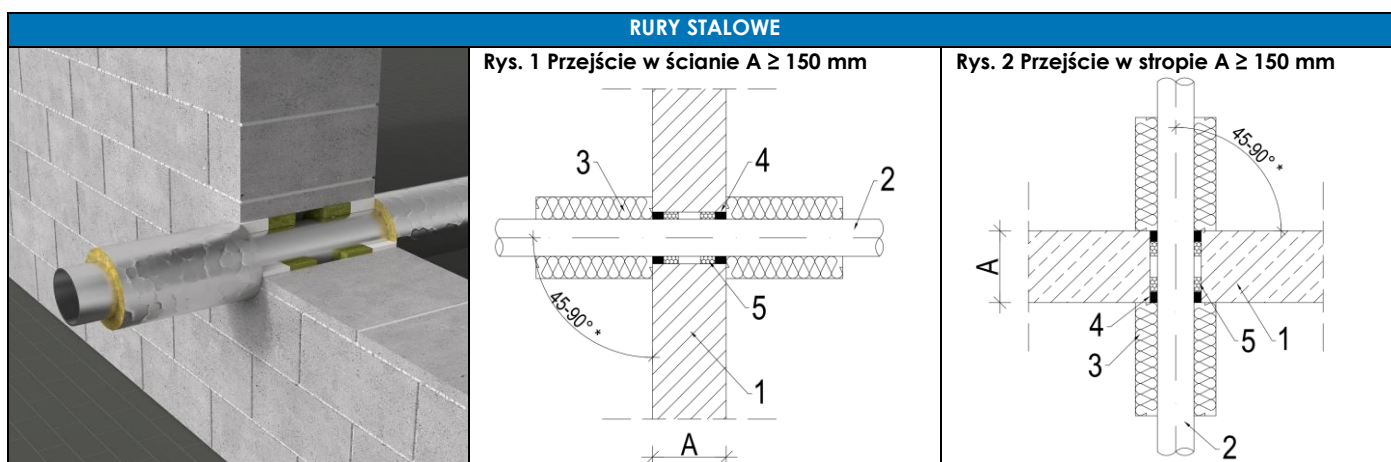
Tabela 2. Konfiguracja izolacji w przejściach instalacyjnych



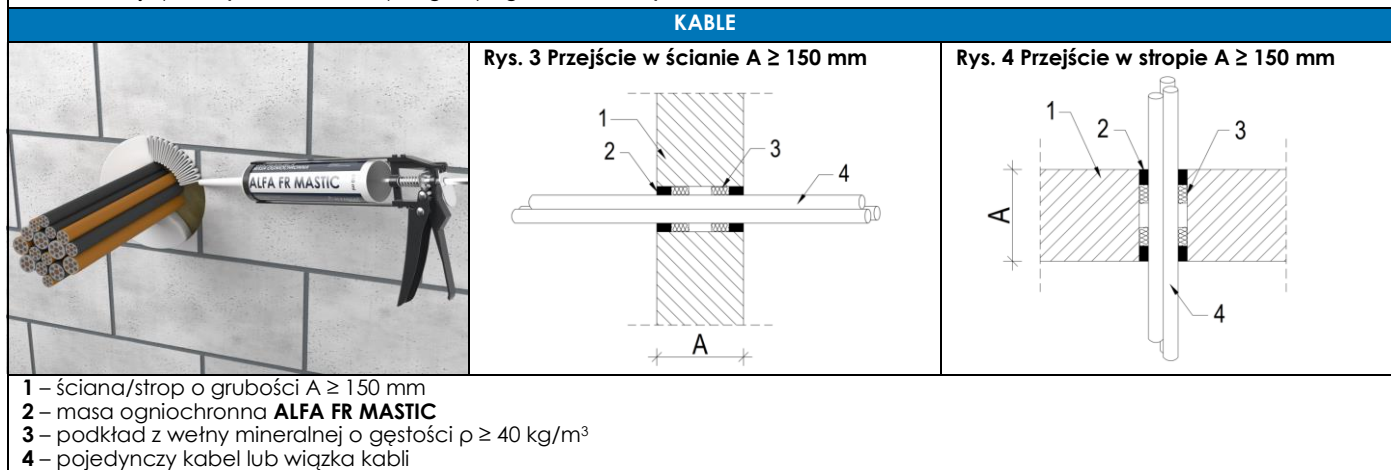
RURY MIEDZIANE								
Średnica zewnętrzna [mm]	Grubość ścianki [mm]	INTU FR MASTIC głębokość x grubość [mm]	Wełna mineralna (podkład) głębokość x grubość [mm]	Izolacja wełniana długość x grubość [mm]	ŚCIANA		STROP	
					Odporność ogniowa	Konfiguracja izolacji	Odporność ogniowa	Konfiguracja izolacji
$\varnothing \leq 6,0$	$\geq 0,8$	20 x 25	cała wolna przestrzeń	500 x 30	EI 240	Ci lub Li	EI 180	Ci lub Li
$6,0 < \varnothing \leq 15,0$	$\geq 1,0$				EI 180		EI 90	
$15,0 < \varnothing \leq 18,0$	$\geq 1,1$							
$18,0 < \varnothing \leq 22,0$	$\geq 1,1$							
$22,0 < \varnothing \leq 35,0$	1,4 – 14,2							
$35,0 < \varnothing \leq 42,0$	1,5 – 14,2							
$42,0 < \varnothing \leq 54,0$	1,7 – 14,2							
$54,0 < \varnothing \leq 88,9$	2,2 – 14,2			700 x 50	EI 120	-	-	

RURY STALOWE					ŚCIANA		STROP	
Średnica zewnętrzna [mm]	Grubość ścianki [mm]	INTU FR MASTIC gł. x gr. [mm]	Wełna mineralna (podkład) gł. x gr. [mm]	Izolacja wełniana dł. x gr. [mm]	Odporność ogniowa	Konfiguracja izolacji	Odporność ogniowa	Konfiguracja izolacji
					$\emptyset \leq 42,4$	2,0 – 14,2	15 x 10	15 x 10
$42,4 < \emptyset \leq 48,3$	2,2 – 14,2	250 x 50	EI 180					
$48,3 < \emptyset \leq 60,3$	2,6 – 14,2							
$60,3 < \emptyset \leq 76,1$	3,1 – 14,2							
$76,1 < \emptyset \leq 88,9$	3,5 – 14,2							
$88,9 < \emptyset \leq 108,0$	4,0 – 14,2	20 x 25	15 x 25	650 x 50	EI 120	-	-	
$108,0 < \emptyset \leq 159,0$	4,0 – 14,2			EI 90				
$159,0 < \emptyset \leq 219,1$	4,5 – 14,2							
KABLE								
$\emptyset_{KABLA} \leq 21$	-	20 x 25	15 x 25	-	EI 240	-	EI 120	-
$\emptyset_{WIĄZKI} \leq 100$	-			EI 90				

SZCZEGÓŁY ROZWIĄZANIA



- 1 – ściana/strop o grubości $A \geq 150$ mm
 2 – rura stalowa
 3 – izolacja z wełny mineralnej o gęstości $\rho \geq 37$ kg/m³
 4 – masa ogniochronna **ALFA FR MASTIC**
 5 – podkład z wełny mineralnej o gęstości $\rho \geq 40$ kg/m³
 * Instalacje pod kątem $45 \div 90^\circ$ do przegrody, zgodnie z normą PN-EN 1366-3



- 1 – ściana/strop o grubości $A \geq 150$ mm
 2 – masa ogniochronna **ALFA FR MASTIC**
 3 – podkład z wełny mineralnej o gęstości $\rho \geq 40$ kg/m³
 4 – pojedynczy kabel lub wiązka kabli