



INSTYTUT TECHNIKI BUDOWLANEJ

00-611 WARSZAWA

ul. Filtrowa 1

tel.: (+48 22) 825-04-71

(+48 22) 825-76-55

fax: (+48 22) 825-52-86

www.itb.pl



Członek



www.eota.eu

**Europejska Ocena
Techniczna**

**ETA-18/0593
z 31/12/2018**

Część ogólna

**Jednostka Oceny Technicznej
wydająca Europejską Ocenę Techniczną**

Instytut Techniki Budowlanej

Nazwa handlowa wyrobu budowlanego

INTU FR WRAP
INTU FR WRAP L

**Grupa wyrobów, do której wyrób
budowlany należy**

Wyroby do zatrzymywania ognia i uszczelniania
ogniochronnego. Uszczelnienia przejść
instalacyjnych

Producent

INTUSEAL Sp. z o.o.
ul. Kineskopowa 1
05-500 Piaseczno
Polska

Zakład produkcyjny

INTUSEAL Sp. z o.o.
ul. Kineskopowa 1
05-500 Piaseczno
Polska

**Niniejsza Europejska Ocena Techniczna
zawiera**

54 strony, w tym 2 Załączniki, które stanowią
integralną część niniejszej Oceny

**Niniejsza Europejska Ocena Techniczna
została wydana zgodnie z
Rozporządzeniem (EU) Nr 305/2011,
na podstawie**

Europejski Dokument Oceny (EAD) 350454-00-
1104 „Wyroby do zatrzymywania ognia
i uszczelniania ogniochronnego. Uszczelnienia
przejść instalacyjnych”

Niniejsza Europejska Ocena Techniczna została wydana przez Jednostkę Oceny Technicznej w języku oficjalnym tej jednostki. Tłumaczenia niniejszej Europejskiej Oceny Technicznej na inne języki powinny w pełni odpowiadać oryginalnie wydanemu dokumentowi i powinny być zidentyfikowane jako tłumaczenia.

Udostępnianie niniejszej Europejskiej Oceny Technicznej, włączając środki przekazu elektronicznego, powinno odbywać się w całości. Jakkolwiek publikowanie części dokumentu jest możliwe, za pisemną zgodą Jednostki Oceny Technicznej. W tym przypadku na kopii powinna być podana informacja, że jest to fragment dokumentu.

Część szczegółowa

1 Opis techniczny wyrobu

Wyroby INTU FR WRAP oraz INTU FR WRAP L są opaskami pęczniącymi na bazie grafitu (elementami zamykającymi rury). Są one stosowane do ogniochronnego uszczelniania przejść instalacyjnych rur palnych (z izolacją lub bez) lub rur metalowych z izolacją, pojedynczych lub w wiązkach, przechodzących przez ściany i stropy.

INTU FR WRAP jest dostarczana w formie gotowego wyrobu. Opaska zawiera od 1 do 8 warstw wkładu pęczniącego, o grubości 2,0 mm, umieszczonego w warstwie zewnętrznej, wykonanej folii PE lub podobnego materiału. Szerokość opaski (wkładu) wynosi 60 lub 100 mm.

INTU FR WRAP L jest dostarczana w formie rolki o szerokości 60 lub 100 mm i grubości 2,0 mm. Długość rolek wynosi do 50 m. Może być wyposażona w taśmę samoprzylepną.

Opaski INTU FR WRAP oraz INTU FR WRAP L należy owijać wokół zabezpieczanej rury, w razie potrzeby przycinając je na wymaganą długość (równą lub większą od zewnętrznego obwodu rury), a następnie umieszczać w otworze wewnątrz przegrody.

Dodatkowymi wyrobami, stosowanymi do wykonywania pojedynczych uszczelnień przejść instalacyjnych razem z wyrobami INTU FR WRAP oraz INTU FR WRAP L, są materiały izolujące rury:

- syntetyczna, elastyczna pianka elastomeryczna (FEF) wg EN 14304, o klasie reakcji na ogień B_L-s3,d0 wg EN 13501-1, oraz o nominalnej gęstości $40 \div 80 \text{ kg/m}^3$,
- pianka PE, o klasie reakcji na ogień E wg EN 13501-1, oraz o nominalnej gęstości 30 kg/m^3 .

2 Określenie zamierzonego zastosowania zgodnie z odpowiednim Europejskim Dokumentem Oceny (EAD)

2.1 Zamierzone zastosowanie

Wyroby INTU FR WRAP oraz INTU FR WRAP L są przeznaczone do przywracania odporności ogniowej ścian podatnych, ścian sztywnych oraz stropów sztywnych w przypadkach, gdy są przez nie przeprowadzane przejścia instalacyjne rur palnych (z izolacją lub bez) oraz rur metalowych z izolacją.

Elementami konstrukcyjnymi, w których można wykonywać uszczelnienia przejść instalacyjnych z wykorzystaniem wyrobów INTU FR WRAP oraz INTU FR WRAP L są następujące przegrody:

Ściany sztywne: Ściany o grubości nie mniejszej niż 125 lub 150 mm (szczegóły podano w Załączniku B), wykonane z betonu, betonu zbrojonego, betonu komórkowego, cegły pełnej, dziurawki lub kratówki, o gęstości nie mniejszej niż 600 kg/m^3 .

Ściany podatne: Ściany o grubości nie mniejszej niż 125 mm, o konstrukcji szkieletowej z kształtowników drewnianych lub stalowych, z obustronną okładziną z co najmniej dwóch płyt gipsowo-

kartonowych typu F lub DF wg EN 520 (łączna grubość okładziny po jednej stronie ściany nie mniejsza niż 25 mm). W ścianach o konstrukcji szkieletowej z kształowników drewnianych żaden element przejścia ogniochronnego nie powinien znajdować się w odległości mniejszej niż 100 mm od kształownika, a wolna przestrzeń pomiędzy uszczelnionym przejściem ogniochronnym a kształownikiem powinna być w całości wypełniona izolacją klasy A1 lub A2 reakcji na ogień wg EN 13501-1, o szerokości nie mniejszej niż 100 mm.

Stropy sztywne: Stropy o grubości nie mniejszej niż 150 mm, wykonane z betonu, betonu zbrojonego lub betonu komórkowego, o gęstości nie mniejszej niż 1700 kg/m³.

Przegrody powinny być sklasyfikowane wg EN 13501-2 dla wymaganego czasu odporności ogniowej (nie mniejszego niż podany w Załączniku B).

Wyroby INTU FR WRAP oraz INTU FR WRAP L są przeznaczone do wykonywania uszczelnień przejść instalacyjnych określonych rodzajów rur palnych lub metalowych (wg Załącznika B).

Szczegółowe informacje dotyczące uszczelnień przejść instalacyjnych podano w Załączniku B. Wymagania uzupełniające podano w Załączniku A.

Postanowienia niniejszej Europejskiej Oceny Technicznej oparte są na założeniu przewidywanego 10-letniego okresu użytkowania wyrobów. Założenie dotyczące okresu użytkowania wyrobu nie może być interpretowane jako gwarancja udzielana przez producenta lub Jednostkę Oceny Technicznej, ale jako informacja, która może być wykorzystana przy wyborze odpowiedniego wyrobu, w związku z przewidywanym, ekonomicznie uzasadnionym okresem użytkowania obiektu.

2.2 Kategoria użytkowa

Typ Z₂: przeznaczone do stosowania wewnątrz pomieszczeń, o wilgotności mniejszej niż 85% RH, nie narażone na działanie temperatury poniżej 0°C, deszczu lub promieniowania UV.

3 Właściwości użytkowe wyrobu i metody zastosowane do ich oceny

3.1 Właściwości użytkowe wyrobu

3.1.1 Bezpieczeństwo pożarowe (Wymaganie Podstawowe 2)

Zasadnicza charakterystyka	Właściwość użytkowa
Reakcja na ogień	Klasa E
Odporność ogniowa	Załącznik B

3.1.2 Higiena, zdrowie i środowisko (Wymaganie Podstawowe 3)

Właściwość użytkowa nie została oceniona.

3.1.3 Bezpieczeństwo użytkowania i dostępność obiektów (Wymaganie Podstawowe 4)

Zasadnicza charakterystyka	Właściwość użytkowa
Trwałość	Kategoria użytkowa: Typ Z ₂

3.1.4 Ochrona przed hałasem (Wymaganie Podstawowe 5)

Właściwość użytkowa nie została oceniona.

3.1.5 Oszczędność energii i izolacyjność cieplna (Wymaganie Podstawowe 6)

Właściwość użytkowa nie została oceniona.

3.2 Metody zastosowane do oceny

Oceny wyrobów dokonano zgodnie z EAD 350454-00-1104 "Wyroby do zatrzymywania ognia i uszczelniania ogniochronnego. Uszczelnienia przejść instalacyjnych".

4 System oceny i weryfikacji stałości właściwości użytkowych (AVCP) wraz z odniesieniem do jego podstawy prawnej

Zgodnie z Decyzją 96/582/EC Komisji Europejskiej, ma zastosowanie system 1 oceny i weryfikacji stałości właściwości użytkowych (patrz: Załącznik V do Rozporządzenia (EU) Nr 305/2011).

5 Szczegóły techniczne niezbędne do wdrożenia systemu AVCP, zgodnie z odpowiednim Europejskim Dokumentem Oceny (EAD)

Szczegóły techniczne niezbędne do wdrożenia systemu AVCP zostały określone w planie kontroli zdeponowanym w Instytucie Techniki Budowlanej.

W przypadku badań typu wyniki badań przeprowadzonych jako część oceny do Europejskiej Oceny Technicznej powinny być wykorzystywane, dopóki nie nastąpią zmiany linii produkcyjnej lub zakładu produkcyjnego. W takich przypadkach niezbędny zakres badań typu powinien być uzgodniony między Instytutem Techniki Budowlanej i jednostką notyfikowaną.

Wydana w Warszawie 31/12/2018 przez Instytut Techniki Budowlanej



mgr inż. Anna Panek
Zastępca Dyrektora ITB

Wymagania uzupełniające

- Opaski INTU FR WRAP oraz INTU FR WRAP L powinny być, w zależności od zastosowania, umieszczane po dwóch stronach ściany (dwie opaski), w środku przekroju ściany (jedna opaska) lub w odległości nie większej niż 10 mm od spodu stropu (jedna opaska), zgodnie z Załącznikiem B. W uszczelnieniach przejść instalacyjnych przez ściany, w których występują dwie opaski, pomiędzy opaskami a powierzchnią uszczelnienia przejścia instalacyjnego nie powinno być odstępu (opaska powinna być zlicowana z powierzchnią ściany).
- Szczelina pomiędzy opaską INTU FR WRAP lub INTU FR WRAP L a otworem w przegrodzie powinna być wypełniona zaprawą cementową i nie powinna być szersza niż:
 - 10 mm – w przypadku ścian podatnych,
 - 110 mm – w przypadku ścian sztywnych i stropów sztywnych.
 Zaprawa powinna być umieszczona:
 - na głębokość co najmniej 15 mm od powierzchni ściany, po jej obu stronach – w przypadku ścian podatnych,
 - na całej głębokości ściany lub stropu – w przypadku ścian sztywnych i stropów sztywnych.
- Klasyfikacje podane w Załączniku B obowiązują w przypadkach określonych rur, wykonanych z:
 - PVC-U wg EN 1329-1, EN 1453-1 lub EN 1452-1,
 - PVC-C wg EN 1566-1,
 - PE wg EN 12201-2, EN 1519-1 i EN 12666-1,
 - PE-HD wg EN 1519-1 lub EN 12666-1,
 - PE-RT wg EN ISO 21003-1,
 - PE-X wg EN ISO 21003-1,
 - PE-X/Al/PE-X wg EN ISO 21003-2,
 - PE-RT/Al/PE-RT wg EN ISO 21003-2,
 - PP wg EN 1451-1,
 - PP-R wg EN ISO 15874-2,
 - PP-R/Al/PP-R wg EN ISO 15874-1 i EN ISO 15874-2,
 - PP-R/PP-R-GF/PP-R wg EN ISO 15874-1 i EN ISO 15874-2,
 - ABS wg EN 1455-1,
 - SAN + PVC wg EN 1565-1,
 według tablic podanych w Załączniku B.
- Klasyfikacje podane w Załączniku B dla rur stalowych i miedzianych obowiązują również w przypadku rur wykonanych z innego metalu o:
 - współczynnika przewodzenia ciepła mniejszym niż współczynnik odpowiednio stali lub miedzi, oraz
 - temperaturze topnienia większej lub równej temperaturze topnienia odpowiednio stali lub miedzi, oraz większej niż:
 - 739 °C w przypadku klasy odporności ogniowej EI 15 oraz E 15,
 - 782 °C w przypadku klasy odporności ogniowej EI 20 oraz E 20,
 - 843 °C w przypadku klasy odporności ogniowej EI 30 oraz E 30,
 - 903 °C w przypadku klasy odporności ogniowej EI 45 oraz E 45,
 - 946 °C w przypadku klasy odporności ogniowej EI 60 oraz E 60,
 - 1006 °C w przypadku klasy odporności ogniowej EI 90 oraz E 90,
 - 1049 °C w przypadku klasy odporności ogniowej EI 120 oraz E 120,
 - 1109 °C w przypadku klasy odporności ogniowej EI 180 oraz E 180,
 - 1153 °C w przypadku klasy odporności ogniowej EI 240 oraz E 240.
- Minimalna odległość pomiędzy uszczelnieniami przejść instalacyjnych (pomiędzy sąsiadującymi opaskami) w przegrodzie powinna wynosić:
 - bez ograniczeń – w przypadku rur palnych wykonanych z PE-HD, PE-RT, PE-X, PE-X/Al/PE-X, PP, PP-R, PP-R/Al/PP-R lub PP-R/PP-R-GF/PP-R, o średnicy nie większej niż 50 mm,

INTU FR WRAP oraz INTU FR WRAP L

Załącznik A

Wymagania uzupełniające

do Europejskiej
Oceny Technicznej
ETA-18/0593

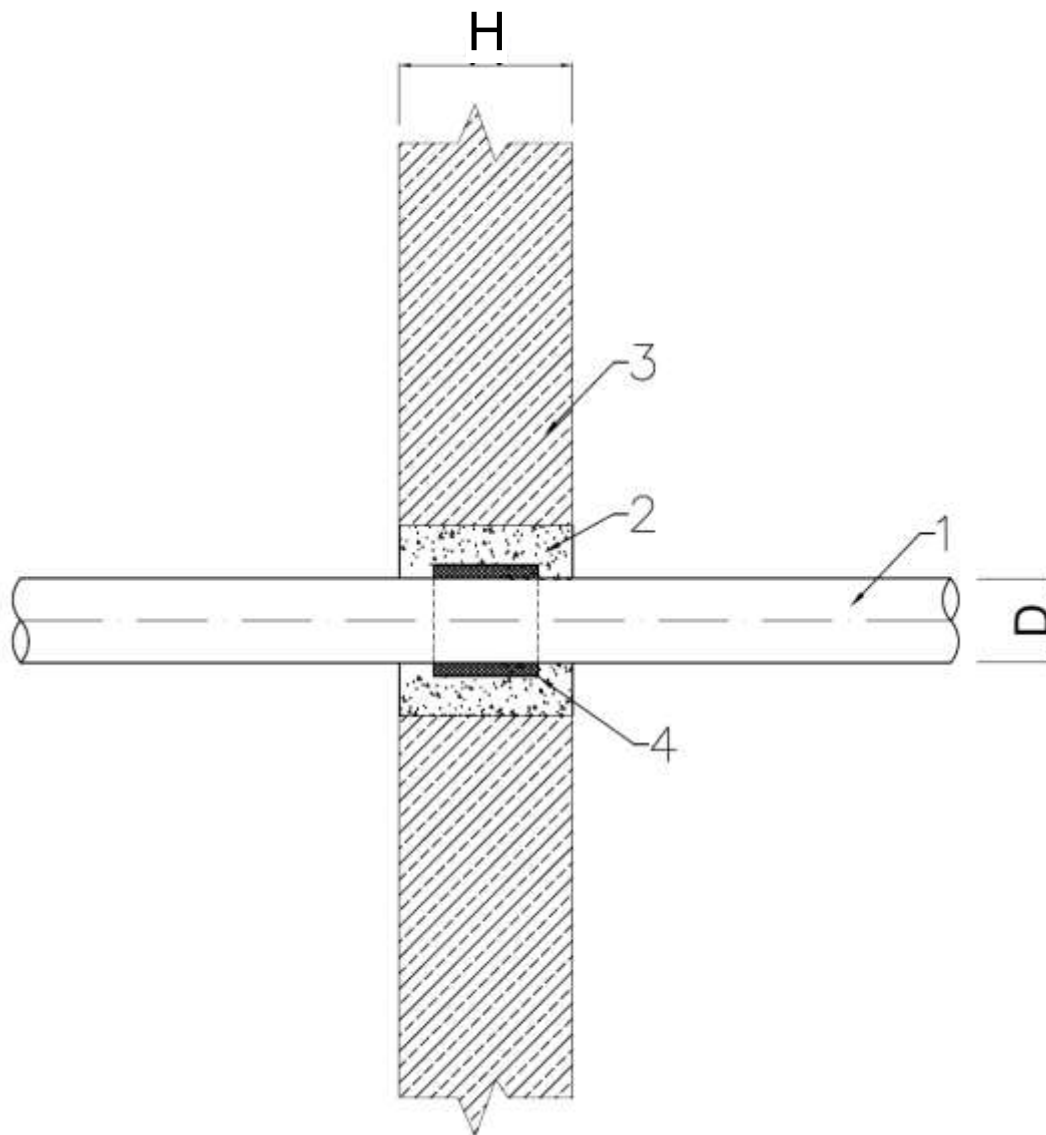
- bez ograniczeń – w przypadku rur palnych wykonanych z PVC-U, o średnicy nie większej niż 110 mm,
 - 100 mm – w przypadku rur palnych, innych niż wyżej wymienione,
 - 100 mm – w przypadku rur metalowych.
- Konstrukcja wsporcza rur powinna znajdować się w odległości nie większej niż 400 mm od obydwu powierzchni ściany lub od górnej powierzchni stropu, przez które przechodzą.
 - Klasyfikacje podane w Załączniku B dla rur izolowanych dotyczą rur z izolacją ciągłą, bez przerw lub ubytków, wykonaną z elastycznej pianki elastomerycznej (FEF) lub pianki PE (patrz punkt 1 ETA) i nie obejmują rur bez izolacji lub rur z izolacją lokalną. Grubość, gęstość i reakcja na ogień izolacji powinna być taka jak podano w ETA.
 - Instalacje są umieszczane pod kątem 90° do przegrody.

Spis treści (Załącznik B):

Załącznik B1:	Uszczelnienie przejścia rury palnej przez ścianę sztywną, wykonane za pomocą opaski INTU FR WRAP lub INTU FR WRAP L	8
Załącznik B3:	Uszczelnienie przejścia rury metalowej z izolacją przez ścianę sztywną, wykonane za pomocą opaski INTU FR WRAP L	14
Załącznik B5:	Uszczelnienie przejścia wiązek rur palnych lub wiązek rur metalowych z izolacją, przez ścianę sztywną, wykonane za pomocą opaski INTU FR WRAP L	27
Załącznik B7:	Uszczelnienie przejścia rur palnych przez strop sztywny, wykonane za pomocą opaski INTU FR WRAP lub INTU FR WRAP L	29
Załącznik B9:	Uszczelnienie przejścia izolowanych rur palnych lub izolowanych rur metalowych, przez strop sztywny, wykonane za pomocą opaski INTU FR WRAP L	35
Załącznik B11:	Uszczelnienie przejścia wiązek rur metalowych z izolacją przez strop sztywny, wykonane za pomocą opaski INTU FR WRAP L	44
Załącznik B13:	Uszczelnienie przejścia rury palnej przez ścianę sztywną lub podatną, wykonane za pomocą opaski INTU FR WRAP lub INTU FR WRAP L	46
Załącznik B15:	Uszczelnienie przejścia rury metalowej z izolacją przez ścianę sztywną lub podatną, wykonane za pomocą opaski INTU FR WRAP L	50

INTU FR WRAP oraz INTU FR WRAP L	Załącznik A
Wymagania uzupełniające	do Europejskiej Oceny Technicznej ETA-18/0593

Uszczelnienie przejścia rury palnej przez ścianę sztywną, wykonane za pomocą opaski INTU FR WRAP lub INTU FR WRAP L



- 1 Rura palna, o średnicy D i grubości ścianki rury t
- 2 Przestrzeń pomiędzy opaską a ścianą wypełniona zaprawą cementową; pierścień o szerokości max. 110 mm, na całą głębokość ściany
- 3 Ściana sztywna o grubości $H \geq 150$ mm
- 4 Opaska INTU FR WRAP lub INTU FR WRAP L (jedna opaska umieszczona w środku przekroju ściany)

INTU FR WRAP oraz INTU FR WRAP L

**Uszczelnienia przejść instalacyjnych wykonane za pomocą opasek
INTU FR WRAP lub INTU FR WRAP L**

Uszczelnienia przejść rur palnych przez ścianę sztywną

Załącznik B1

do Europejskiej
Oceny Technicznej
ETA-18/0593

Klasyfikacja w zakresie odporności ogniowej uszczelnień przejść instalacyjnych rur palnych, wykonanych wg Załącznika A oraz Załącznika B1.
Tablica B2.1 Rury z PVC-U lub PVC-C

Materiał rury	Średnica rury, D [mm]	Grubość ścianki rury, t [mm]	Materiał pęczniący szerokość x grubość [mm]	Klasa odporności ogniowej
PVC-U lub PVC-C	D ≤ 32	1,8 – 3,6	60 x 2,0	EI 240 – U/C EI 240 – C/C
		3,7 – 4,2	60 x 2,0	EI 180 – U/C EI 180 – C/C
	32 < D ≤ 40	1,8 – 3,6	60 x 2,0	EI 240 – U/C EI 240 – C/C
		3,7 – 4,2	60 x 2,0	EI 180 – U/C EI 180 – C/C
	40 < D ≤ 50	1,8 – 3,6	60 x 2,0	EI 240 – U/C EI 240 – C/C
		3,7 – 4,2	60 x 2,0	EI 180 – U/C EI 180 – C/C
	50 < D ≤ 55	1,9 – 3,5	60 x 2,0	EI 180 – U/C EI 180 – C/C
		3,6	60 x 2,0	EI 240 – U/C EI 240 – C/C
		3,7 – 4,2	60 x 2,0	EI 180 – U/C EI 180 – C/C
	55 < D ≤ 63	1,9 – 3,5	60 x 2,0	EI 180 – U/C EI 180 – C/C
		3,6	60 x 2,0	EI 240 – U/C EI 240 – C/C
		3,7 – 4,2	60 x 2,0	EI 180 – U/C EI 180 – C/C
	63 < D ≤ 75	1,9 – 3,5	60 x 2,0	EI 180 – U/C EI 180 – C/C
		3,6	60 x 2,0	EI 240 – U/C EI 240 – C/C
		3,7 – 4,2	60 x 2,0	EI 180 – U/C EI 180 – C/C
	75 < D ≤ 90	2,1 – 3,5	60 x 4,0	EI 120 – U/C EI 120 – C/C
		3,6	60 x 4,0	EI 240 – U/C EI 240 – C/C
		3,6 – 4,1	60 x 4,0	EI 180 – U/C EI 180 – C/C
		4,2	60 x 4,0	EI 180 – U/C EI 180 – C/C
	90 < D ≤ 110	2,2 – 3,5	60 x 4,0	EI 120 – U/C EI 120 – C/C
		3,6	60 x 4,0	EI 240 – U/C EI 240 – C/C
		3,6 – 4,1	60 x 4,0	EI 180 – U/C EI 180 – C/C
		4,2	60 x 2,0	EI 180 – U/C EI 180 – C/C

INTU FR WRAP oraz INTU FR WRAP L
Uszczelnienia przejść instalacyjnych wykonane za pomocą opasek INTU FR WRAP lub INTU FR WRAP L

Uszczelnienia przejść rur palnych przez ścianę sztywną

Załącznik B2

 do Europejskiej Oceny Technicznej
ETA-18/0593

Tablica B2.1 Rury z PVC-U lub PVC-C (ciąg dalszy)

Materiał rury	Średnica rury, D [mm]	Grubość ścianki rury, t [mm]	Materiał pęczniący szerokość x grubość [mm]	Klasa odporności ogniowej
PVC-U lub PVC-C	110 < D ≤ 125	3,4 – 6,1	100 x 8,0	EI 120 – U/C EI 120 – C/C
		6,2	100 x 8,0	EI 120 – U/C EI 120 – C/C
			100 x 10,0	EI 240 – U/C EI 240 – C/C
		6,3 – 9,5	100 x 10,0	EI 180 – U/C EI 180 – C/C
	125 < D ≤ 160	6,2	100 x 10,0	EI 240 – U/C EI 240 – C/C
		6,3 – 9,5	100 x 10,0	EI 180 – U/C EI 180 – C/C
	160 < D ≤ 170	5,9	100 x 16,0	EI 180 – U/C EI 180 – C/C
		6,0 – 6,1	100 x 14,0	EI 180 – U/C EI 180 – C/C
		6,2 – 9,1	100 x 12,0	EI 120 – U/C EI 120 – C/C
	170 < D ≤ 185	5,9	100 x 16,0	EI 180 – U/C EI 180 – C/C
		6,0	100 x 14,0	EI 180 – U/C EI 180 – C/C
		6,1 – 8,4	100 x 12,0	EI 120 – U/C EI 120 – C/C
	185 < D ≤ 200	5,9	100 x 16,0	EI 180 – U/C EI 180 – C/C
		5,9 – 7,7	100 x 16,0	EI 120 – U/C EI 120 – C/C

Tablica B2.2 Rury z PE-HD, PE, ABS lub SAN+PVC

Materiał rury	Średnica rury, D [mm]	Grubość ścianki rury, t [mm]	Materiał pęczniący szerokość x grubość [mm]	Klasa odporności ogniowej
PE-HD, PE, ABS lub SAN+PVC	D ≤ 32	2,0 – 6,8	60 x 2,0	EI 240 – U/C EI 240 – C/C
		6,9 – 10,0	60 x 2,0	EI 120 – U/C EI 120 – C/C
	32 < D ≤ 40	2,3 – 6,7	60 x 2,0	EI 120 – U/C EI 120 – C/C
		6,8	60 x 2,0	EI 240 – U/C EI 240 – C/C
		6,9 – 10,0	60 x 2,0	EI 120 – U/C EI 120 – C/C
	40 < D ≤ 50	2,6 – 6,7	60 x 2,0	EI 120 – U/C EI 120 – C/C
		6,8	60 x 2,0	EI 240 – U/C EI 240 – C/C
		6,9 – 10,0	60 x 2,0	EI 120 – U/C EI 120 – C/C

INTU FR WRAP oraz INTU FR WRAP L**Uszczelnienia przejść instalacyjnych wykonane za pomocą opasek INTU FR WRAP lub INTU FR WRAP L**

Uszczelnienia przejść rur palnych przez ścianę sztywną

Załącznik B2do Europejskiej Oceny Technicznej
ETA-18/0593

Tablica B2.2 Rury z PE-HD, PE, ABS lub SAN+PVC (ciąg dalszy)					
Materiał rury	Średnica rury, D [mm]	Grubość ścianki rury, t [mm]	Materiał pęczniący szerokość x grubość [mm]	Klasa odporności ogniowej	
PE-HD, PE, ABS lub SAN+PVC	50 < D ≤ 55	2,7 – 6,7	60 x 2,0	EI 120 – U/C EI 120 – C/C	
		6,8	60 x 2,0	EI 240 – U/C EI 240 – C/C	
		6,9 – 10,0	60 x 2,0	EI 120 – U/C EI 120 – C/C	
	55 < D ≤ 63	2,9 – 6,7	60 x 2,0	EI 120 – U/C EI 120 – C/C	
		6,8	60 x 2,0	EI 240 – U/C EI 240 – C/C	
		6,9 – 10,0	60 x 2,0	EI 120 – U/C EI 120 – C/C	
	63 < D ≤ 75	3,3 – 6,7	60 x 2,0	EI 120 – U/C EI 120 – C/C	
		6,8	60 x 2,0	EI 240 – U/C EI 240 – C/C	
		6,9 – 10,0	60 x 2,0	EI 120 – U/C EI 120 – C/C	
	75 < D ≤ 90	3,7 – 10,0	60 x 4,0	EI 120 – U/C EI 120 – C/C	
	90 < D ≤ 110	4,2 – 10,0	60 x 4,0	EI 120 – U/C EI 120 – C/C	
	110 < D ≤ 125	4,8 – 9,4	100 x 8,0	EI 120 – U/C EI 120 – C/C	
		9,5	100 x 8,0	EI 120 – U/C EI 120 – C/C	
		9,5	100 x 10,0	EI 180 – U/C EI 180 – C/C	
	125 < D ≤ 160	6,2 – 9,4	100 x 10,0	EI 120 – U/C EI 120 – C/C	
		9,5	100 x 10,0	EI 180 – U/C EI 180 – C/C	
	160 < D ≤ 170	6,6 – 9,1	100 x 12,0	EI 90 – U/C EI 90 – C/C	
		9,2 – 10,1	100 x 12,0	EI 60 – U/C EI 60 – C/C	
		10,2 – 11,0	100 x 14,0	EI 60 – U/C EI 60 – C/C	
		11,1 – 11,9	100 x 16,0	EI 60 – U/C EI 60 – C/C	
	170 < D ≤ 185	7,2 – 8,4	100 x 14,0	EI 90 – U/C EI 90 – C/C	
		8,5 – 11,0	100 x 14,0	EI 60 – U/C EI 60 – C/C	
		11,1 – 11,9	100 x 16,0	EI 60 – U/C EI 60 – C/C	
	185 < D ≤ 200	7,7	100 x 16,0	EI 90 – U/C EI 90 – C/C	
		7,8 – 11,9	100 x 16,0	EI 60 – U/C EI 60 – C/C	
	INTU FR WRAP oraz INTU FR WRAP L				Załącznik B2
	Uszczelnienia przejść instalacyjnych wykonane za pomocą opasek INTU FR WRAP lub INTU FR WRAP L Uszczelnienia przejść rur palnych przez ścianę sztywną				do Europejskiej Oceny Technicznej ETA-18/0593

Tablica B2.3 Rury z PP

Materiał rury	Średnica rury, D [mm]	Grubość ścianki rury, t [mm]	Materiał pęczniący szerokość x grubość [mm]	Klasa odporności ogniowej
PP	D ≤ 32	1,8	60 x 2,0	EI 240 – U/C EI 240 – C/C
		1,9 – 18,4	60 x 2,0	EI 180 – U/C EI 180 – C/C
	32 < D ≤ 40	1,8	60 x 2,0	EI 240 – U/C EI 240 – C/C
		1,9 – 18,4	60 x 2,0	EI 180 – U/C EI 180 – C/C
	40 < D ≤ 50	1,8	60 x 2,0	EI 240 – U/C EI 240 – C/C
		1,9 – 18,4	60 x 2,0	EI 180 – U/C EI 180 – C/C
	50 < D ≤ 55	1,9 – 18,4	60 x 2,0	EI 180 – U/C EI 180 – C/C
	55 < D ≤ 63	1,9 – 18,4	60 x 2,0	EI 180 – U/C EI 180 – C/C
	63 < D ≤ 75	1,9 – 18,4	60 x 2,0	EI 180 – U/C EI 180 – C/C
	75 < D ≤ 90	2,3 – 18,3	60 x 4,0	EI 180 – U/C EI 180 – C/C
		18,4	60 x 4,0	EI 180 – U/C EI 180 – C/C
	90 < D ≤ 110	2,7 – 18,3	60 x 4,0	EI 180 – U/C EI 180 – C/C
		18,4	60 x 4,0	EI 180 – U/C EI 180 – C/C
	110 < D ≤ 125	3,8 – 16,7	100 x 8,0	EI 60 – U/C EI 60 – C/C
	125 < D ≤ 160	5,5 – 12,5	100 x 10,0	EI 60 – U/C EI 60 – C/C
	160 < D ≤ 170	6,1 – 11,3	100 x 12,0	EI 60 – U/C EI 60 – C/C
170 < D ≤ 185	6,9 – 9,5	100 x 14,0	EI 60 – U/C EI 60 – C/C	
185 < D ≤ 200	7,7	100 x 16,0	EI 60 – U/C EI 60 – C/C	

Tablica B2.4 Rury z PE-RT

Materiał rury	Średnica rury, D [mm]	Grubość ścianki rury, t [mm]	Materiał pęczniący szerokość x grubość [mm]	Klasa odporności ogniowej
PE-RT	D ≤ 20	2,0	60 x 2,0	EI 240 – U/C EI 240 – C/C

INTU FR WRAP oraz INTU FR WRAP L

Uszczelnienia przejść instalacyjnych wykonane za pomocą opasek INTU FR WRAP lub INTU FR WRAP L

Uszczelnienia przejść rur palnych przez ścianę sztywną

Załącznik B2

do Europejskiej
Oceny Technicznej
ETA-18/0593

Tablica B2.5 Rury z PE-RT/Al/PE-RT

Materiał rury	Średnica rury, D [mm]	Grubość ścianki rury, t [mm]	Materiał pęczniący szerokość x grubość [mm]	Klasa odporności ogniowej
PE-RT/Al/PE-RT	D ≤ 20	2,0 – 7,5	60 x 2,0	EI 240 – U/C EI 240 – C/C
	20 < D ≤ 75	7,5	60 x 2,0	EI 240 – U/C EI 240 – C/C

Tablica B2.6 Rury z PE-X

Materiał rury	Średnica rury, D [mm]	Grubość ścianki rury, t [mm]	Materiał pęczniący szerokość x grubość [mm]	Klasa odporności ogniowej
PE-X	D ≤ 20	2,0	60 x 2,0	EI 240 – U/C EI 240 – C/C

Tablica B2.7 Rury z PE-X/Al/PE-X

Materiał rury	Średnica rury, D [mm]	Grubość ścianki rury, t [mm]	Materiał pęczniący szerokość x grubość [mm]	Klasa odporności ogniowej
PE-X/Al/PE-X	D ≤ 75	7,5	60 x 2,0	EI 120 – U/C EI 120 – C/C

Tablica B2.8 Rury z PP-R

Materiał rury	Średnica rury, D [mm]	Grubość ścianki rury, t [mm]	Materiał pęczniący szerokość x grubość [mm]	Klasa odporności ogniowej
PP-R	D ≤ 20	3,4	60 x 2,0	EI 240 – U/C EI 240 – C/C

Tablica B2.9 Rury z PP-R/Al/PP-R

Materiał rury	Średnica rury, D [mm]	Grubość ścianki rury, t [mm]	Materiał pęczniący szerokość x grubość [mm]	Klasa odporności ogniowej
PP-R/Al/PP-R	D ≤ 110	18,3	60 x 2,0	EI 240 – U/C EI 240 – C/C

Tablica B2.10 Rury z PP-R/PP-R-GF/PP-R

Materiał rury	Średnica rury, D [mm]	Grubość ścianki rury, t [mm]	Materiał pęczniący szerokość x grubość [mm]	Klasa odporności ogniowej
PP-R/PP-R-GF/PP-R	D ≤ 110	18,3	60 x 2,0	EI 180 – U/C EI 180 – C/C

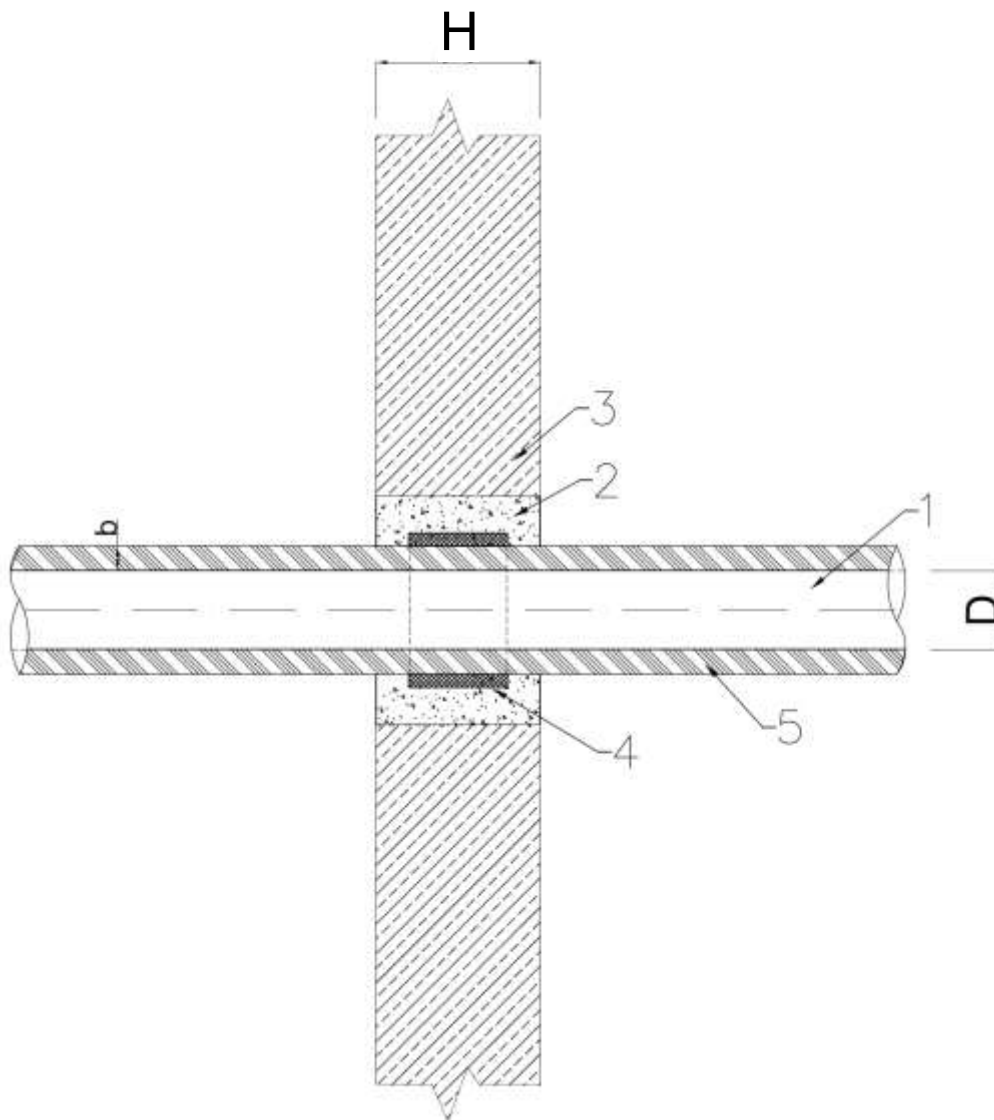
INTU FR WRAP oraz INTU FR WRAP L

Uszczelnienia przejść instalacyjnych wykonane za pomocą opasek INTU FR WRAP lub INTU FR WRAP L
Uszczelnienia przejść rur palnych przez ścianę sztywną

Załącznik B2

do Europejskiej Oceny Technicznej
ETA-18/0593

Uszczelnienie przejścia rury metalowej z izolacją przez ścianę sztywną, wykonane za pomocą opaski INTU FR WRAP L



- 1 Rura metalowa, o średnicy D i grubości ścianki rury t , w ciągłej izolacji z elastycznej pianki elastomerycznej (FEF), o grubości b
- 2 Przestrzeń pomiędzy opaską a ścianą wypełniona zaprawą cementową; pierścień o szerokości max. 110 mm, na całą głębokość ściany
- 3 Ściana sztywna o grubości $H \geq 150$ mm
- 4 Opaska INTU FR WRAP L (jedna opaska umieszczona w środku przekroju ściany)

INTU FR WRAP oraz INTU FR WRAP L

Uszczelnienia przejść instalacyjnych wykonane za pomocą opasek INTU FR WRAP L

Uszczelnienia przejść rur metalowych przez ścianę sztywną

Załącznik B3

do Europejskiej
Oceny Technicznej
ETA-18/0593

Klasyfikacja w zakresie odporności ogniowej uszczelnień przejść instalacyjnych rur metalowych, wykonanych wg Załącznika A oraz Załącznika B3.

Tablica B4.1 Rury miedziane w izolacji z elastycznej pianki elastomerycznej (FEF)

Materiał rury	Średnica rury, D [mm]	Grubość ścianki rury, t [mm]	Grubość izolacji, b [mm]	Materiał pęczniący szerokość x grubość [mm]	Klasa odporności ogniowej
Miedź	D ≤ 15,0	1,0 – 1,4	9	60 x 2,0	EI 180 – C/U EI 180 – C/C
			10 – 19	60 x 4,0	EI 180 – C/U EI 180 – C/C
			20 – 22	60 x 4,0	EI 180 – C/U EI 180 – C/C
			23 – 36	60 x 6,0	EI 180 – C/U EI 180 – C/C
			37 – 49	60 x 8,0	EI 180 – C/U EI 180 – C/C
			50	60 x 8,0	EI 180 – C/U EI 180 – C/C
		≥ 1,5	9	60 x 2,0	EI 240 – C/U EI 240 – C/C
			10 – 19	60 x 4,0	EI 180 – C/U EI 180 – C/C
			20 – 22	60 x 4,0	EI 180 – C/U EI 180 – C/C
			23 – 36	60 x 6,0	EI 180 – C/U EI 180 – C/C
			37 – 49	60 x 8,0	EI 180 – C/U EI 180 – C/C
			50	60 x 8,0	EI 180 – C/U EI 180 – C/C
	15,0 < D ≤ 42,4	1,4	9	60 x 2,0	EI 180 – C/U EI 180 – C/C
			10 – 19	60 x 4,0	EI 180 – C/U EI 180 – C/C
			20 – 22	60 x 4,0	EI 180 – C/U EI 180 – C/C
			23 – 36	60 x 6,0	EI 120 – C/U EI 120 – C/C
			37 – 50	60 x 8,0	EI 120 – C/U EI 120 – C/C
			50	60 x 8,0	EI 120 – C/U EI 120 – C/C
		1,5 – 14,2	9	60 x 2,0	EI 240 – C/U EI 240 – C/C
			10 – 19	60 x 4,0	EI 180 – C/U EI 180 – C/C
			20 – 22	60 x 4,0	EI 180 – C/U EI 180 – C/C
			23 – 36	60 x 6,0	EI 120 – C/U EI 120 – C/C
			37 – 50	60 x 8,0	EI 120 – C/U EI 120 – C/C
			50	60 x 8,0	EI 120 – C/U EI 120 – C/C
INTU FR WRAP oraz INTU FR WRAP L					Załącznik B4 do Europejskiej Oceny Technicznej ETA-18/0593
Uszczelnienia przejść instalacyjnych wykonane za pomocą opasek INTU FR WRAP L Uszczelnienia przejść rur metalowych przez ścianę sztywną					

Tablica B4.1 Rury miedziane w izolacji z elastycznej pianki elastomerycznej (FEF) (ciąg dalszy)

Material rury	Średnica rury, D [mm]	Grubość ścianki rury, t [mm]	Grubość izolacji, b [mm]	Material pęczniący szerokość x grubość [mm]	Klasa odporności ogniowej
Miedź	42,4 < D ≤ 44,5	1,4	9	60 x 2,0	EI 180 – C/U EI 180 – C/C
			10 – 19	60 x 4,0	EI 180 – C/U EI 180 – C/C
			20 – 22	60 x 4,0	EI 120 – C/U EI 120 – C/C
			23 – 36	60 x 6,0	EI 120 – C/U EI 120 – C/C
			37 – 50	60 x 8,0	EI 120 – C/U EI 120 – C/C
			50	60 x 8,0	EI 120 – C/U EI 120 – C/C
		1,5 – 14,2	9	60 x 2,0	EI 240 – C/U EI 240 – C/C
			10 – 19	60 x 4,0	EI 180 – C/U EI 180 – C/C
			20 – 22	60 x 4,0	EI 120 – C/U EI 120 – C/C
			23 – 36	60 x 6,0	EI 120 – C/U EI 120 – C/C
			37 – 50	60 x 8,0	EI 120 – C/U EI 120 – C/C
			50	60 x 8,0	EI 120 – C/U EI 120 – C/C
	44,5 < D ≤ 54,0	1,5 – 14,2	9	60 x 2,0	EI 240 – C/U EI 240 – C/C
			10 – 19	60 x 4,0	EI 120 – C/U EI 120 – C/C
			20 – 22	60 x 4,0	EI 120 – C/U EI 120 – C/C
			23 – 36	60 x 6,0	EI 120 – C/U EI 120 – C/C
			37 – 50	60 x 8,0	EI 120 – C/U EI 120 – C/C
			50	60 x 8,0	EI 120 – C/U EI 120 – C/C
	54,0 < D ≤ 57,0	1,6 – 14,2	9	60 x 2,0	EI 30 / E 60 – C/U EI 30 / E 60 – C/C
			10 – 11	60 x 4,0	EI 30 / E 60 – C/U EI 30 / E 60 – C/C
			12 – 16	60 x 4,0	EI 60 – C/U EI 60 – C/C
			17 – 22	60 x 4,0	EI 60 – C/U EI 60 – C/C
			23 – 25	60 x 6,0	EI 60 – C/U EI 60 – C/C
			26 – 30	60 x 6,0	EI 60 – C/U EI 60 – C/C
31 – 36			60 x 6,0	EI 60 – C/U EI 60 – C/C	
37 – 45			60 x 8,0	EI 60 – C/U EI 60 – C/C	

INTU FR WRAP oraz INTU FR WRAP L**Uszczelnienia przejść instalacyjnych wykonane za pomocą opasek INTU FR WRAP L**

Uszczelnienia przejść rur metalowych przez ścianę sztywną

Załącznik B4do Europejskiej
Oceny Technicznej
ETA-18/0593

Tablica B4.1 Rury miedziane w izolacji z elastycznej pianki elastomerycznej (FEF) (ciąg dalszy)

Materiał rury	Średnica rury, D [mm]	Grubość ścianki rury, t [mm]	Grubość izolacji, b [mm]	Materiał pęczniący szerokość x grubość [mm]	Klasa odporności ogniowej
Miedź	54,0 < D ≤ 57,0	1,6 – 14,2	46 – 49	60 x 8,0	EI 60 – C/U EI 60 – C/C
			50	60 x 8,0	EI 60 – C/U EI 60 – C/C
	57,0 < D ≤ 63,5	1,6 – 14,2	9	60 x 2,0	EI 30 / E 60 – C/U EI 30 / E 60 – C/C
			10 – 11	60 x 4,0	EI 30 / E 60 – C/U EI 30 / E 60 – C/C
			12 – 16	60 x 4,0	EI 30 / E 60 – C/U EI 30 / E 60 – C/C
			17 – 22	60 x 4,0	EI 60 – C/U EI 60 – C/C
			23 – 25	60 x 6,0	EI 60 – C/U EI 60 – C/C
			26 – 30	60 x 6,0	EI 60 – C/U EI 60 – C/C
			31 – 36	60 x 6,0	EI 60 – C/U EI 60 – C/C
			37 – 45	60 x 8,0	EI 60 – C/U EI 60 – C/C
			46 – 49	60 x 8,0	EI 60 – C/U EI 60 – C/C
			50	60 x 8,0	EI 60 – C/U EI 60 – C/C
	63,5 < D ≤ 70,0	1,7 – 14,2	9	60 x 2,0	EI 30 / E 60 – C/U EI 30 / E 60 – C/C
			10 – 11	60 x 4,0	EI 30 / E 60 – C/U EI 30 / E 60 – C/C
			12 – 16	60 x 4,0	EI 30 / E 60 – C/U EI 30 / E 60 – C/C
			17 – 22	60 x 4,0	EI 30 / E 60 – C/U EI 30 / E 60 – C/C
			23 – 25	60 x 6,0	EI 60 – C/U EI 60 – C/C
			26 – 30	60 x 6,0	EI 60 – C/U EI 60 – C/C
			31 – 36	60 x 6,0	EI 60 – C/U EI 60 – C/C
			37 – 45	60 x 8,0	EI 60 – C/U EI 60 – C/C
			46 – 49	60 x 8,0	EI 60 – C/U EI 60 – C/C
			50	60 x 8,0	EI 60 – C/U EI 60 – C/C
	70,0 < D ≤ 76,1	1,8 – 14,2	9	60 x 2,0	EI 30 / E 60 – C/U EI 30 / E 60 – C/C
			10 – 11	60 x 4,0	EI 30 / E 60 – C/U EI 30 / E 60 – C/C
			12 – 16	60 x 4,0	EI 30 / E 60 – C/U EI 30 / E 60 – C/C
			17 – 22	60 x 4,0	EI 30 / E 60 – C/U EI 30 / E 60 – C/C

INTU FR WRAP oraz INTU FR WRAP L**Uszczelnienia przejść instalacyjnych wykonane za pomocą opasek INTU FR WRAP L**

Uszczelnienia przejść rur metalowych przez ścianę sztywną

Załącznik B4do Europejskiej
Oceny Technicznej
ETA-18/0593

Tablica B4.1 Rury miedziane w izolacji z elastycznej pianki elastomerycznej (FEF) (ciąg dalszy)

Material rury	Średnica rury, D [mm]	Grubość ścianki rury, t [mm]	Grubość izolacji, b [mm]	Material pęczniący szerokość x grubość [mm]	Klasa odporności ogniowej
Miedź	70,0 < D ≤ 76,1	1,8 – 14,2	23 – 25	60 x 6,0	EI 30 / E 60 – C/U EI 30 / E 60 – C/C
			26 – 30	60 x 6,0	EI 60 – C/U EI 60 – C/C
			31 – 36	60 x 6,0	EI 60 – C/U EI 60 – C/C
			37 – 45	60 x 8,0	EI 60 – C/U EI 60 – C/C
			46 – 49	60 x 8,0	EI 60 – C/U EI 60 – C/C
			50	60 x 8,0	EI 60 – C/U EI 60 – C/C
	76,1 < D ≤ 82,5	1,8 – 14,2	9	60 x 2,0	EI 30 / E 60 – C/U EI 30 / E 60 – C/C
			10 – 11	60 x 4,0	EI 30 / E 60 – C/U EI 30 / E 60 – C/C
			12 – 16	60 x 4,0	EI 30 / E 60 – C/U EI 30 / E 60 – C/C
			17 – 22	60 x 4,0	EI 30 / E 60 – C/U EI 30 / E 60 – C/C
			23 – 25	60 x 6,0	EI 30 / E 60 – C/U EI 30 / E 60 – C/C
			26 – 30	60 x 6,0	EI 30 / E 60 – C/U EI 30 / E 60 – C/C
			31 – 36	60 x 6,0	EI 60 – C/U EI 60 – C/C
			37 – 45	60 x 8,0	EI 60 – C/U EI 60 – C/C
			46 – 49	60 x 8,0	EI 60 – C/U EI 60 – C/C
			50	60 x 8,0	EI 60 – C/U EI 60 – C/C
	82,5 < D ≤ 88,9	1,9 – 14,2	9	60 x 2,0	EI 30 / E 60 – C/U EI 30 / E 60 – C/C
			10 – 11	60 x 4,0	EI 30 / E 60 – C/U EI 30 / E 60 – C/C
			12 – 16	60 x 4,0	EI 30 / E 60 – C/U EI 30 / E 60 – C/C
			17 – 22	60 x 4,0	EI 30 / E 60 – C/U EI 30 / E 60 – C/C
			23 – 25	60 x 6,0	EI 30 / E 60 – C/U EI 30 / E 60 – C/C
			26 – 30	60 x 6,0	EI 30 / E 60 – C/U EI 30 / E 60 – C/C
			31 – 36	60 x 6,0	EI 30 / E 60 – C/U EI 30 / E 60 – C/C
			37 – 45	60 x 8,0	EI 60 – C/U EI 60 – C/C
			46 – 49	60 x 8,0	EI 60 – C/U EI 60 – C/C
			50	60 x 8,0	EI 60 – C/U EI 60 – C/C

INTU FR WRAP oraz INTU FR WRAP L**Uszczelnienia przejść instalacyjnych wykonane za pomocą opasek INTU FR WRAP L**

Uszczelnienia przejść rur metalowych przez ścianę sztywną

Załącznik B4do Europejskiej
Oceny Technicznej
ETA-18/0593

Tablica B4.1 Rury miedziane w izolacji z elastycznej pianki elastomerycznej (FEF) (ciąg dalszy)

Materiał rury	Średnica rury, D [mm]	Grubość ścianki rury, t [mm]	Grubość izolacji, b [mm]	Materiał pęczniący szerokość x grubość [mm]	Klasa odporności ogniowej
Miedź	88,9 < D ≤ 101,6	2,0 – 14,2	9	60 x 2,0	EI 30 / E 60 – C/U EI 30 / E 60 – C/C
			10 – 11	60 x 4,0	EI 30 / E 60 – C/U EI 30 / E 60 – C/C
			12 – 16	60 x 4,0	EI 30 / E 60 – C/U EI 30 / E 60 – C/C
			17 – 22	60 x 4,0	EI 30 / E 60 – C/U EI 30 / E 60 – C/C
			23 – 25	60 x 6,0	EI 30 / E 60 – C/U EI 30 / E 60 – C/C
			26 – 30	60 x 6,0	EI 30 / E 60 – C/U EI 30 / E 60 – C/C
			31 – 36	60 x 6,0	EI 30 / E 60 – C/U EI 30 / E 60 – C/C
			37 – 45	60 x 8,0	EI 30 / E 60 – C/U EI 30 / E 60 – C/C
			46 – 49	60 x 8,0	EI 60 – C/U EI 60 – C/C
			50	60 x 8,0	EI 60 – C/U EI 60 – C/C
	101,6 < D ≤ 108	2,0 – 14,2	9	60 x 2,0	EI 30 / E 60 – C/U EI 30 / E 60 – C/C
			10 – 11	60 x 4,0	EI 30 / E 60 – C/U EI 30 / E 60 – C/C
			12 – 16	60 x 4,0	EI 30 / E 60 – C/U EI 30 / E 60 – C/C
			17 – 22	60 x 4,0	EI 30 / E 60 – C/U EI 30 / E 60 – C/C
			23 – 25	60 x 6,0	EI 30 / E 60 – C/U EI 30 / E 60 – C/C
			26 – 30	60 x 6,0	EI 30 / E 60 – C/U EI 30 / E 60 – C/C
	101,6 < D ≤ 108	2,0 – 14,2	31 – 36	60 x 6,0	EI 30 / E 60 – C/U EI 30 / E 60 – C/C
			37 – 45	60 x 8,0	EI 30 / E 60 – C/U EI 30 / E 60 – C/C
			46 – 49	60 x 8,0	EI 30 / E 60 – C/U EI 30 / E 60 – C/C
			50	60 x 8,0	EI 60 – C/U EI 60 – C/C

Tablica B4.2 Rury stalowe w izolacji z elastycznej pianki elastomerycznej (FEF)

Materiał rury	Średnica rury, D [mm]	Grubość ścianki rury, t [mm]	Grubość izolacji, b [mm]	Materiał pęczniący szerokość x grubość [mm]	Klasa odporności ogniowej
Stal	D ≤ 42,4	2,0 – 14,2	9	60 x 2,0	EI 180 – C/U EI 180 – C/C
			10 – 23	60 x 4,0	EI 180 – C/U EI 180 – C/C
			24 – 36	60 x 6,0	EI 180 – C/U EI 180 – C/C

INTU FR WRAP oraz INTU FR WRAP L**Uszczelnienia przejść instalacyjnych wykonane za pomocą opasek INTU FR WRAP L**

Uszczelnienia przejść rur metalowych przez ścianę sztywną

Załącznik B4do Europejskiej
Oceny Technicznej
ETA-18/0593

Tablica B4.2 Rury stalowe w izolacji z elastycznej pianki elastomerycznej (FEF) (ciąg dalszy)							
Materiał rury	Średnica rury, D [mm]	Grubość ścianki rury, t [mm]	Grubość izolacji, b [mm]	Materiał pęczniący szerokość x grubość [mm]	Klasa odporności ogniowej		
Stal	D ≤ 42,4	2,0 – 14,2	37 – 49	60 x 8,0	EI 180 – C/U EI 180 – C/C		
			50	60 x 8,0	EI 180 – C/U EI 180 – C/C		
	42,4 < D ≤ 44,5	2,1 – 2,5	9	60 x 2,0	EI 180 – C/U EI 180 – C/C		
			10 – 23	60 x 4,0	EI 180 – C/U EI 180 – C/C		
			24 – 36	60 x 6,0	EI 180 – C/U EI 180 – C/C		
			37 – 49	60 x 8,0	EI 180 – C/U EI 180 – C/C		
			50	60 x 8,0	EI 180 – C/U EI 180 – C/C		
			9	60 x 2,0	EI 240 – C/U EI 240 – C/C		
		2,6 – 14,2	10 – 23	60 x 4,0	EI 180 / E 240 – C/U EI 180 / E 240 – C/C		
			24 – 36	60 x 6,0	EI 180 / E 240 – C/U EI 180 / E 240 – C/C		
			37 – 49	60 x 8,0	EI 180 / E 240 – C/U EI 180 / E 240 – C/C		
			50	60 x 8,0	EI 180 / E 240 – C/U EI 180 / E 240 – C/C		
			44,5 < D ≤ 54,0	2,2 – 2,5	9	60 x 2,0	EI 180 – C/U EI 180 – C/C
					10 – 23	60 x 4,0	EI 180 – C/U EI 180 – C/C
	24 – 36	60 x 6,0			EI 180 – C/U EI 180 – C/C		
	2,6 – 14,2	37 – 49		60 x 8,0	EI 180 – C/U EI 180 – C/C		
		50		60 x 8,0	EI 180 – C/U EI 180 – C/C		
		9		60 x 2,0	EI 240 – C/U EI 240 – C/C		
	54,0 < D ≤ 57,0	2,2 – 2,5	10 – 23	60 x 4,0	EI 180 / E 240 – C/U EI 180 / E 240 – C/C		
			24 – 36	60 x 6,0	EI 180 / E 240 – C/U EI 180 / E 240 – C/C		
			37 – 49	60 x 8,0	EI 180 / E 240 – C/U EI 180 / E 240 – C/C		
		2,6 – 14,2	50	60 x 8,0	EI 180 / E 240 – C/U EI 180 / E 240 – C/C		
			9	60 x 2,0	EI 180 – C/U EI 180 – C/C		
			10 – 23	60 x 4,0	EI 180 – C/U EI 180 – C/C		
			2,2 – 2,5	24 – 36	60 x 6,0	EI 180 – C/U EI 180 – C/C	
				37 – 49	60 x 8,0	EI 180 – C/U EI 180 – C/C	
				50	60 x 8,0	EI 180 – C/U EI 180 – C/C	
				9	60 x 2,0	EI 180 – C/U EI 180 – C/C	

INTU FR WRAP oraz INTU FR WRAP L	Załącznik B4
Uszczelnienia przejść instalacyjnych wykonane za pomocą opasek INTU FR WRAP L Uszczelnienia przejść rur metalowych przez ścianę sztywną	do Europejskiej Oceny Technicznej ETA-18/0593

Tablica B4.2 Rury stalowe w izolacji z elastycznej pianki elastomerycznej (FEF) (ciąg dalszy)					
Materiał rury	Średnica rury, D [mm]	Grubość ścianki rury, t [mm]	Grubość izolacji, b [mm]	Materiał pęczniący szerokość x grubość [mm]	Klasa odporności ogniowej
Stal	54,0 < D ≤ 57,0	2,2 – 2,5	50	60 x 8,0	EI 180 – C/U EI 180 – C/C
		2,6 – 14,2	9	60 x 2,0	EI 240 – C/U EI 240 – C/C
			10 – 23	60 x 4,0	EI 180 / E 240 – C/U EI 180 / E 240 – C/C
			24 – 36	60 x 6,0	EI 180 / E 240 – C/U EI 180 / E 240 – C/C
			37 – 49	60 x 8,0	EI 180 / E 240 – C/U EI 180 / E 240 – C/C
			50	60 x 8,0	EI 180 / E 240 – C/U EI 180 / E 240 – C/C
	57,0 < D ≤ 63,5	2,3 – 2,5	9	60 x 2,0	EI 180 – C/U EI 180 – C/C
			10 – 23	60 x 4,0	EI 180 – C/U EI 180 – C/C
			24 – 36	60 x 6,0	EI 180 – C/U EI 180 – C/C
			37 – 49	60 x 8,0	EI 180 – C/U EI 180 – C/C
			50	60 x 8,0	EI 180 – C/U EI 180 – C/C
		2,6 – 14,2	9	60 x 2,0	EI 240 – C/U EI 240 – C/C
			10 – 23	60 x 4,0	EI 180 / E 240 – C/U EI 180 / E 240 – C/C
			24 – 36	60 x 6,0	EI 180 / E 240 – C/U EI 180 / E 240 – C/C
			37 – 49	60 x 8,0	EI 180 / E 240 – C/U EI 180 / E 240 – C/C
			50	60 x 8,0	EI 180 / E 240 – C/U EI 180 / E 240 – C/C
	63,5 < D ≤ 70,0	2,4 – 2,5	9	60 x 2,0	EI 180 – C/U EI 180 – C/C
			10 – 23	60 x 4,0	EI 180 – C/U EI 180 – C/C
			24 – 36	60 x 6,0	EI 180 – C/U EI 180 – C/C
			37 – 49	60 x 8,0	EI 180 – C/U EI 180 – C/C
			50	60 x 8,0	EI 180 – C/U EI 180 – C/C
		2,6 – 14,2	9	60 x 2,0	EI 240 – C/U EI 240 – C/C
			10 – 23	60 x 4,0	EI 180 / E 240 – C/U EI 180 / E 240 – C/C
			24 – 36	60 x 6,0	EI 180 / E 240 – C/U EI 180 / E 240 – C/C
			37 – 49	60 x 8,0	EI 180 / E 240 – C/U EI 180 / E 240 – C/C
			50	60 x 8,0	EI 180 / E 240 – C/U EI 180 / E 240 – C/C

INTU FR WRAP oraz INTU FR WRAP L	Załącznik B4
Uszczelnienia przejść instalacyjnych wykonane za pomocą opasek INTU FR WRAP L Uszczelnienia przejść rur metalowych przez ścianę sztywną	do Europejskiej Oceny Technicznej ETA-18/0593

Tablica B4.2 Rury stalowe w izolacji z elastycznej pianki elastomerycznej (FEF) (ciąg dalszy)					
Materiał rury	Średnica rury, D [mm]	Grubość ścianki rury, t [mm]	Grubość izolacji, b [mm]	Materiał pęczniący szerokość x grubość [mm]	Klasa odporności ogniowej
Stal	70,0 < D ≤ 76,1	2,5	9	60 x 2,0	EI 180 – C/U EI 180 – C/C
			10 – 23	60 x 4,0	EI 180 – C/U EI 180 – C/C
			24 – 36	60 x 6,0	EI 180 – C/U EI 180 – C/C
			37 – 49	60 x 8,0	EI 180 – C/U EI 180 – C/C
			50	60 x 8,0	EI 180 – C/U EI 180 – C/C
		2,6 – 14,2	9	60 x 2,0	EI 240 – C/U EI 240 – C/C
			10 – 23	60 x 4,0	EI 180 / E 240 – C/U EI 180 / E 240 – C/C
			24 – 36	60 x 6,0	EI 180 / E 240 – C/U EI 180 / E 240 – C/C
			37 – 49	60 x 8,0	EI 180 / E 240 – C/U EI 180 / E 240 – C/C
			50	60 x 8,0	EI 180 / E 240 – C/U EI 180 / E 240 – C/C
	76,1 < D ≤ 82,5	2,6 – 14,2	9	60 x 2,0	EI 240 – C/U EI 240 – C/C
			10 – 23	60 x 4,0	EI 180 / E 240 – C/U EI 180 / E 240 – C/C
			24 – 36	60 x 6,0	EI 180 / E 240 – C/U EI 180 / E 240 – C/C
			37 – 49	60 x 8,0	EI 180 / E 240 – C/U EI 180 / E 240 – C/C
			50	60 x 8,0	EI 180 / E 240 – C/U EI 180 / E 240 – C/C
	82,5 < D ≤ 88,9	2,6 – 14,2	9	60 x 2,0	EI 240 – C/U EI 240 – C/C
			10 – 23	60 x 4,0	EI 180 / E 240 – C/U EI 180 / E 240 – C/C
			24 – 36	60 x 6,0	EI 180 / E 240 – C/U EI 180 / E 240 – C/C
			37 – 49	60 x 8,0	EI 180 / E 240 – C/U EI 180 / E 240 – C/C
			50	60 x 8,0	EI 180 / E 240 – C/U EI 180 / E 240 – C/C
	88,9 < D ≤ 101,6	2,9 – 14,2	9	60 x 2,0	EI 60 / E 240 – C/U EI 60 / E 240 – C/C
			10 – 16	60 x 4,0	EI 60 / E 180 – C/U EI 60 / E 180 – C/C
			17 – 20	60 x 4,0	EI 180 – C/U EI 180 – C/C
			21 – 23	60 x 4,0	EI 180 – C/U EI 180 – C/C
24 – 31			60 x 6,0	EI 180 – C/U EI 180 – C/C	
32 – 34			60 x 6,0	EI 180 – C/U EI 180 – C/C	
INTU FR WRAP oraz INTU FR WRAP L					Załącznik B4 do Europejskiej Oceny Technicznej ETA-18/0593
Uszczelnienia przejść instalacyjnych wykonane za pomocą opasek INTU FR WRAP L Uszczelnienia przejść rur metalowych przez ścianę sztywną					

Tablica B4.2 Rury stalowe w izolacji z elastycznej pianki elastomerycznej (FEF) (ciąg dalszy)					
Materiał rury	Średnica rury, D [mm]	Grubość ścianki rury, t [mm]	Grubość izolacji, b [mm]	Materiał pęczniący szerokość x grubość [mm]	Klasa odporności ogniowej
Stal	88,9 < D ≤ 101,6	2,9 – 14,2	35 – 38	60 x 8,0	EI 180 – C/U EI 180 – C/C
			39 – 46	60 x 8,0	EI 180 – C/U EI 180 – C/C
			47 – 49	60 x 8,0	EI 180 – C/U EI 180 – C/C
			50	60 x 8,0	EI 180 – C/U EI 180 – C/C
	101,6 < D ≤ 108	3,0 – 14,2	9	60 x 2,0	EI 60 / E 240 – C/U EI 60 / E 240 – C/C
			10 – 16	60 x 4,0	EI 60 / E 180 – C/U EI 60 / E 180 – C/C
			17 – 20	60 x 4,0	EI 60 / E 180 – C/U EI 60 / E 180 – C/C
			21 – 23	60 x 4,0	EI 180 – C/U EI 180 – C/C
			24 – 31	60 x 6,0	EI 180 – C/U EI 180 – C/C
			32 – 34	60 x 6,0	EI 180 – C/U EI 180 – C/C
			35 – 38	60 x 8,0	EI 180 – C/U EI 180 – C/C
			39 – 46	60 x 8,0	EI 180 – C/U EI 180 – C/C
			47 – 49	60 x 8,0	EI 180 – C/U EI 180 – C/C
			50	60 x 8,0	EI 180 – C/U EI 180 – C/C
	108 < D ≤ 114,3	3,2 – 14,2	9	60 x 2,0	EI 60 / E 240 – C/U EI 60 / E 240 – C/C
			10 – 16	60 x 4,0	EI 60 / E 180 – C/U EI 60 / E 180 – C/C
			17 – 20	60 x 4,0	EI 60 / E 180 – C/U EI 60 / E 180 – C/C
			21 – 23	60 x 4,0	EI 60 / E 180 – C/U EI 60 / E 180 – C/C
			24 – 31	60 x 6,0	EI 180 – C/U EI 180 – C/C
			32 – 34	60 x 6,0	EI 180 – C/U EI 180 – C/C
			35 – 38	60 x 8,0	EI 180 – C/U EI 180 – C/C
			39 – 46	60 x 8,0	EI 180 – C/U EI 180 – C/C
			47 – 49	60 x 8,0	EI 180 – C/U EI 180 – C/C
			50	60 x 8,0	EI 180 – C/U EI 180 – C/C
	114,3 < D ≤ 127	3,4 – 14,2	9	60 x 2,0	EI 60 / E 240 – C/U EI 60 / E 240 – C/C
			10 – 16	60 x 4,0	EI 60 / E 180 – C/U EI 60 / E 180 – C/C

INTU FR WRAP oraz INTU FR WRAP L	Załącznik B4
Uszczelnienia przejść instalacyjnych wykonane za pomocą opasek INTU FR WRAP L Uszczelnienia przejść rur metalowych przez ścianę sztywną	do Europejskiej Oceny Technicznej ETA-18/0593

Tablica B4.2 Rury stalowe w izolacji z elastycznej pianki elastomerycznej (FEF) (ciąg dalszy)						
Materiał rury	Średnica rury, D [mm]	Grubość ścianki rury, t [mm]	Grubość izolacji, b [mm]	Materiał pęczniący szerokość x grubość [mm]	Klasa odporności ogniowej	
Stal	114,3 < D ≤ 127	3,4 – 14,2	17 – 20	60 x 4,0	EI 60 / E 180 – C/U EI 60 / E 180 – C/C	
			21 – 23	60 x 4,0	EI 60 / E 180 – C/U EI 60 / E 180 – C/C	
			24 – 31	60 x 6,0	EI 90 / E 180 – C/U EI 90 / E 180 – C/C	
			32 – 34	60 x 6,0	EI 180 – C/U EI 180 – C/C	
			35 – 38	60 x 8,0	EI 180 – C/U EI 180 – C/C	
			39 – 46	60 x 8,0	EI 180 – C/U EI 180 – C/C	
			47 – 49	60 x 8,0	EI 180 – C/U EI 180 – C/C	
			50	60 x 8,0	EI 180 – C/U EI 180 – C/C	
	127 < D ≤ 133	3,5 – 14,2	9	60 x 2,0	EI 60 / E 240 – C/U EI 60 / E 240 – C/C	
			10 – 16	60 x 4,0	EI 60 / E 180 – C/U EI 60 / E 180 – C/C	
			17 – 20	60 x 4,0	EI 60 / E 180 – C/U EI 60 / E 180 – C/C	
			21 – 23	60 x 4,0	EI 60 / E 180 – C/U EI 60 / E 180 – C/C	
			24 – 31	60 x 6,0	EI 90 / E 180 – C/U EI 90 / E 180 – C/C	
			32 – 34	60 x 6,0	EI 90 / E 180 – C/U EI 90 / E 180 – C/C	
			35 – 38	60 x 8,0	EI 180 – C/U EI 180 – C/C	
			39 – 46	60 x 8,0	EI 180 – C/U EI 180 – C/C	
			47 – 49	60 x 8,0	EI 180 – C/U EI 180 – C/C	
			50	60 x 8,0	EI 180 – C/U EI 180 – C/C	
	133 < D ≤ 139,7	3,7 – 14,2	9	60 x 2,0	EI 60 / E 240 – C/U EI 60 / E 240 – C/C	
			10 – 16	60 x 4,0	EI 60 / E 180 – C/U EI 60 / E 180 – C/C	
			17 – 20	60 x 4,0	EI 60 / E 180 – C/U EI 60 / E 180 – C/C	
			21 – 23	60 x 4,0	EI 60 / E 180 – C/U EI 60 / E 180 – C/C	
			24 – 31	60 x 6,0	EI 90 / E 180 – C/U EI 90 / E 180 – C/C	
			32 – 34	60 x 6,0	EI 90 / E 180 – C/U EI 90 / E 180 – C/C	
			35 – 38	60 x 8,0	EI 90 / E 180 – C/U EI 90 / E 180 – C/C	
			39 – 46	60 x 8,0	EI 180 – C/U EI 180 – C/C	
	INTU FR WRAP oraz INTU FR WRAP L				Załącznik B4 do Europejskiej Oceny Technicznej ETA-18/0593	
	Uszczelnienia przejść instalacyjnych wykonane za pomocą opasek INTU FR WRAP L Uszczelnienia przejść rur metalowych przez ścianę sztywną					

Tablica B4.2 Rury stalowe w izolacji z elastycznej pianki elastomerycznej (FEF) (ciąg dalszy)						
Materiał rury	Średnica rury, D [mm]	Grubość ścianki rury, t [mm]	Grubość izolacji, b [mm]	Materiał pęczniący szerokość x grubość [mm]	Klasa odporności ogniowej	
Stal	133 < D ≤ 139,7	3,7 – 14,2	47 – 49	60 x 8,0	EI 180 – C/U EI 180 – C/C	
			50	60 x 8,0	EI 180 – C/U EI 180 – C/C	
	139,7 < D ≤ 152,4	3,9 – 14,2	9	60 x 2,0	EI 60 / E 240 – C/U EI 60 / E 240 – C/C	
			10 – 16	60 x 4,0	EI 60 / E 180 – C/U EI 60 / E 180 – C/C	
			17 – 20	60 x 4,0	EI 60 / E 180 – C/U EI 60 / E 180 – C/C	
			21 – 23	60 x 4,0	EI 60 / E 180 – C/U EI 60 / E 180 – C/C	
			24 – 31	60 x 6,0	EI 90 / E 180 – C/U EI 90 / E 180 – C/C	
			32 – 34	60 x 6,0	EI 90 / E 180 – C/U EI 90 / E 180 – C/C	
			35 – 38	60 x 8,0	EI 90 / E 180 – C/U EI 90 / E 180 – C/C	
			39 – 46	60 x 8,0	EI 90 / E 180 – C/U EI 90 / E 180 – C/C	
			47 – 49	60 x 8,0	EI 180 – C/U EI 180 – C/C	
			50	60 x 8,0	EI 180 – C/U EI 180 – C/C	
			152,4 < D ≤ 159	4,0 – 14,2	9	60 x 2,0
	10 – 16	60 x 4,0			EI 60 / E 180 – C/U EI 60 / E 180 – C/C	
	17 – 20	60 x 4,0			EI 60 / E 180 – C/U EI 60 / E 180 – C/C	
	21 – 23	60 x 4,0			EI 60 / E 180 – C/U EI 60 / E 180 – C/C	
	24 – 31	60 x 6,0			EI 90 / E 180 – C/U EI 90 / E 180 – C/C	
	32 – 34	60 x 6,0			EI 90 / E 180 – C/U EI 90 / E 180 – C/C	
	35 – 38	60 x 8,0			EI 90 / E 180 – C/U EI 90 / E 180 – C/C	
	39 – 46	60 x 8,0			EI 90 / E 180 – C/U EI 90 / E 180 – C/C	
	47 – 49	60 x 8,0			EI 90 / E 180 – C/U EI 90 / E 180 – C/C	
	50	60 x 8,0			EI 180 – C/U EI 180 – C/C	
	159 < D ≤ 169	4,0 – 14,2	16 – 23	60 x 4,0	EI 60 / E 90 – C/U EI 60 / E 90 – C/C	
			24 – 36	60 x 6,0	EI 60 / E 90 – C/U EI 60 / E 90 – C/C	
			37 – 49	60 x 8,0	EI 60 / E 90 – C/U EI 60 / E 90 – C/C	
			50	60 x 8,0	EI 90 – C/U EI 90 – C/C	
	INTU FR WRAP oraz INTU FR WRAP L				Załącznik B4 do Europejskiej Oceny Technicznej ETA-18/0593	
	Uszczelnienia przejść instalacyjnych wykonane za pomocą opasek INTU FR WRAP L Uszczelnienia przejść rur metalowych przez ścianę sztywną					

Tablica B4.2 Rury stalowe w izolacji z elastycznej pianki elastomerycznej (FEF) (ciąg dalszy)

Materiał rury	Średnica rury, D [mm]	Grubość ścianki rury, t [mm]	Grubość izolacji, b [mm]	Materiał pęczniący szerokość x grubość [mm]	Klasa odporności ogniowej
Stal	169 < D ≤ 180	4,0 – 14,2	24 – 36	60 x 6,0	EI 60 / E 90 – C/U EI 60 / E 90 – C/C
			37 – 49	60 x 8,0	EI 60 / E 90 – C/U EI 60 / E 90 – C/C
			50	60 x 8,0	EI 90 – C/U EI 90 – C/C
	180 < D ≤ 200	4,0 – 14,2	38 – 49	60 x 8,0	EI 60 / E 90 – C/U EI 60 / E 90 – C/C
			50	60 x 8,0	EI 90 – C/U EI 90 – C/C
	200 < D ≤ 219	4,0 – 14,2	50	60 x 8,0	EI 90 – C/U EI 90 – C/C

Tablica B4.3 Rury miedziane w izolacji z piany PE

Materiał rury	Średnica rury, D [mm]	Grubość ścianki rury, t [mm]	Grubość izolacji, b [mm]	Materiał pęczniący szerokość x grubość [mm]	Klasa odporności ogniowej
Miedź	D ≤ 6,35	≥ 0,8	9	60 x 4,0	EI 240 – C/U EI 240 – C/C
	6,35 < D ≤ 15,88	≥ 1,0	9	60 x 4,0	EI 180 / E 240 – C/U EI 180 / E 240 – C/C

INTU FR WRAP oraz INTU FR WRAP L

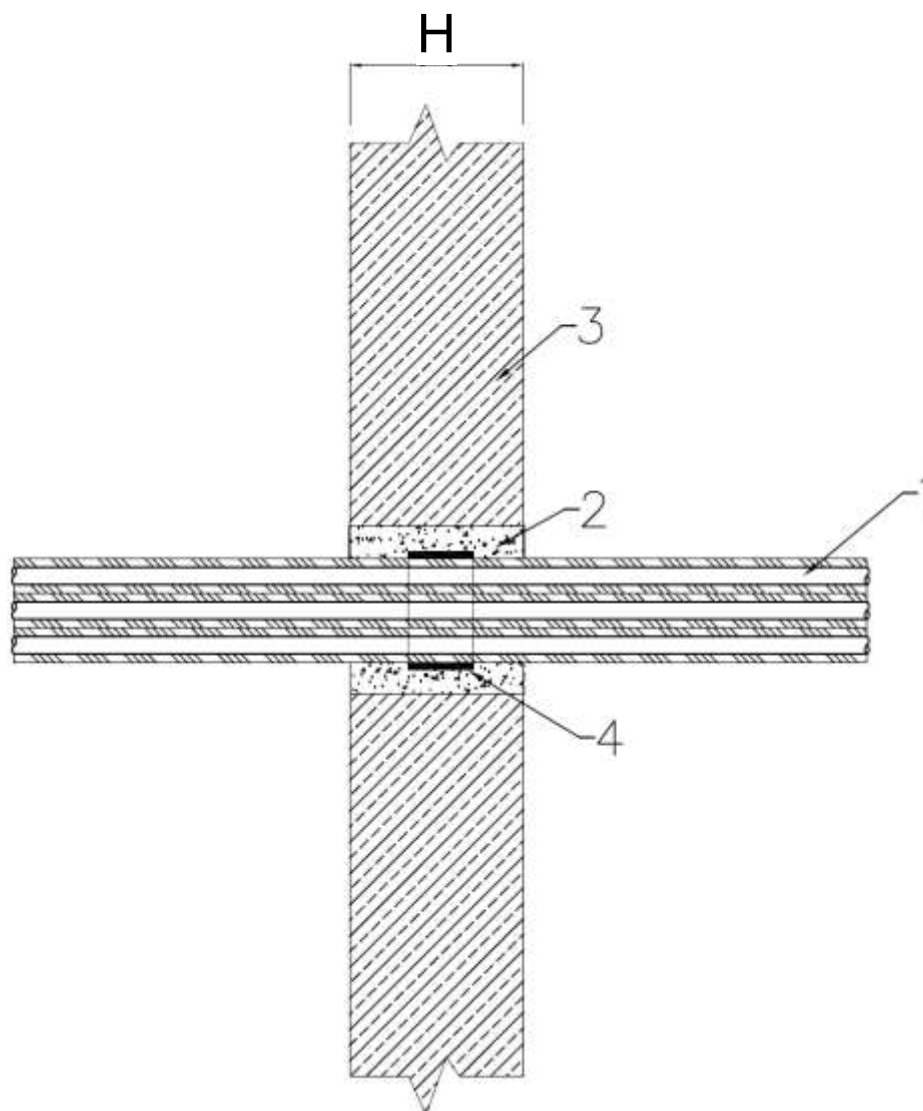
Uszczelnienia przejść instalacyjnych wykonane za pomocą opasek
INTU FR WRAP L

Uszczelnienia przejść rur metalowych przez ścianę sztywną

Załącznik B4

do Europejskiej
Oceny Technicznej
ETA-18/0593

Uszczelnienie przejścia wiązek rur palnych lub wiązek rur metalowych z izolacją, przez ścianę sztywną, wykonane za pomocą opaski INTU FR WRAP L



- 1 Wiązka rur metalowych (max. 3 rury o średnicy D i grubości ścianki rury t , w ciągłej izolacji z piany PE) lub wiązka rur palnych (max. 3 rury o średnicy D i grubości ścianki rury t)
- 2 Przestrzeń pomiędzy opaską a ścianą wypełniona zaprawą cementową; pierścień o szerokości max. 110 mm, na całą głębokość ściany
- 3 Ściana sztywna o grubości $H \geq 150$ mm
- 4 Opaska INTU FR WRAP L (jedna opaska umieszczona w środku przekroju ściany); wszystkie rury owinięte jedną opaską lub każda rura owinięta odrębnie

INTU FR WRAP oraz INTU FR WRAP L

Uszczelnienia przejść instalacyjnych wykonane za pomocą opasek INTU FR WRAP L

Uszczelnienia przejść wiązek rur palnych lub metalowych przez ścianę sztywną

Załącznik B5

do Europejskiej
Oceny Technicznej
ETA-18/0593

Klasyfikacja w zakresie odporności ogniowej uszczelnień przejść instalacyjnych wiązek rur palnych lub metalowych, wykonanych wg Załącznika A oraz Załącznika B5.

Tablica B6.1 Wiązka rur miedzianych w izolacji z piany PE:

- wiązka max. 2 rur o średnicy $D \leq 6,35$ mm i grubości ścianki rury $t = 0,8$ mm oraz max. 1 rury o średnicy $D \leq 15,88$ mm i grubości ścianki rury $t = 1,0$ mm,
- grubość izolacji z piany PE: 9 mm,
- materiał pęczniący opaski INTU FR WRAP L (szerokość x grubość): 60 x 4,0 mm

Klasa odporności ogniowej: EI 180 – C/U
Klasa odporności ogniowej: EI 180 – C/C

Tablica B6.2 Wiązka rur palnych:

- wiązka max. 2 rur z PE-HD, PE, ABS lub SAN+PVC, o średnicy $D \leq 32$ mm i grubości ścianki rury $t = 2,0$ mm oraz max. 1 rury z PVC-U lub PVC-C o średnicy $D \leq 50$ mm i grubości ścianki rury $t = 1,8$ mm,
- materiał pęczniący opaski INTU FR WRAP L (szerokość x grubość): 60 x 2,0 mm

Klasa odporności ogniowej: EI 240 – C/U
Klasa odporności ogniowej: EI 240 – C/C

INTU FR WRAP oraz INTU FR WRAP L

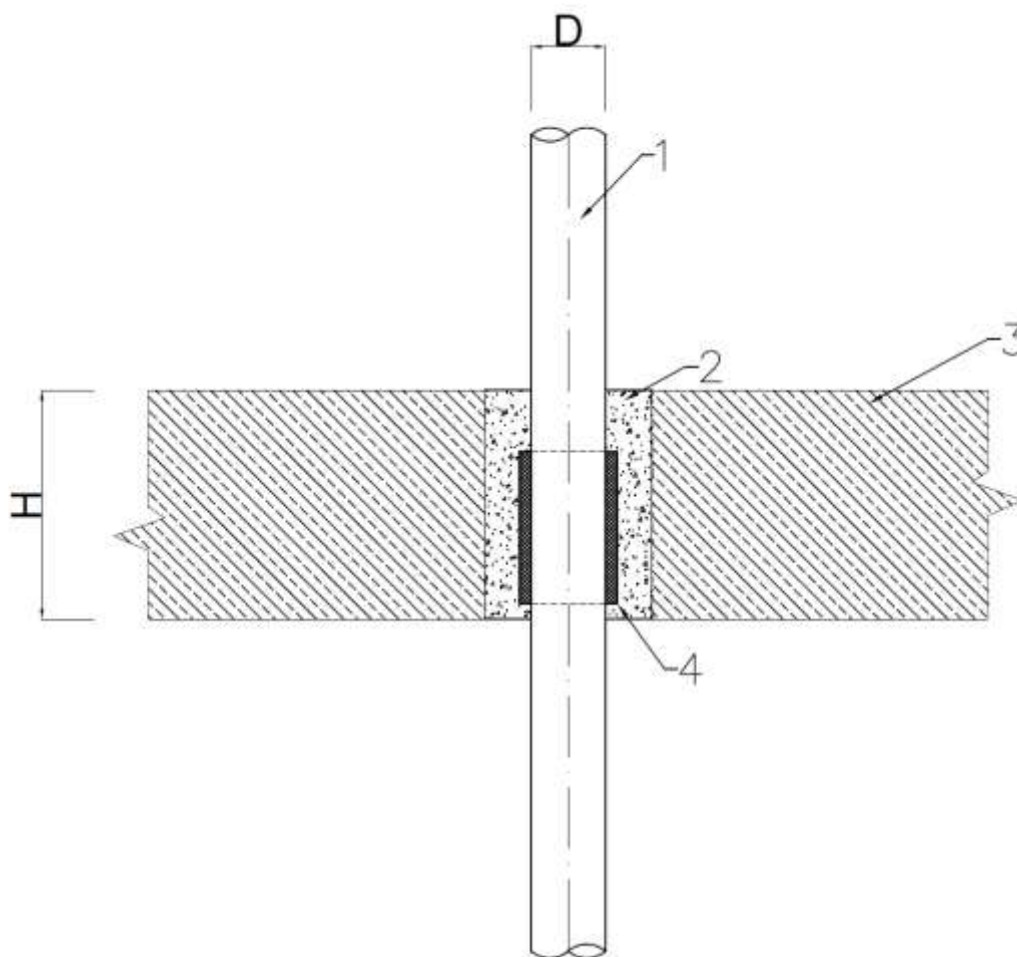
Uszczelnienia przejść instalacyjnych wykonane za pomocą opasek INTU FR WRAP L

Uszczelnienia przejść wiązek rur palnych lub metalowych przez ścianę sztywną

Załącznik B6

do Europejskiej
Oceny Technicznej
ETA-18/0593

Uszczelnienie przejścia rur palnych przez strop sztywny, wykonane za pomocą opaski INTU FR WRAP lub INTU FR WRAP L



- 1 Rura palna, o średnicy D i grubości ścianki rury t
- 2 Przestrzeń pomiędzy opaską a stropem wypełniona zaprawą cementową; pierścień o szerokości max. 110 mm, na całą głębokość stropu
- 3 Strop sztywny o grubości $H \geq 150$ mm
- 4 INTU FR WRAP lub INTU FR WRAP L (jedna opaska umieszczona w odległości nie większej niż 10 mm od spodu stropu)

INTU FR WRAP oraz INTU FR WRAP L

**Uszczelnienia przejść instalacyjnych wykonane za pomocą opasek
INTU FR WRAP lub INTU FR WRAP L**

Uszczelnienia przejść rur palnych przez strop sztywny

Załącznik B7

do Europejskiej
Oceny Technicznej
ETA-18/0593

Klasyfikacja w zakresie odporności ogniowej uszczelnień przejść instalacyjnych rur palnych, wykonanych wg Załącznika A oraz Załącznika B7.

Tablica B8.1 Rury z PVC-U lub PVC-C

Materiał rury	Średnica rury, D [mm]	Grubość ścianki rury, t [mm]	Materiał pęczniący szerokość x grubość [mm]	Klasa odporności ogniowej
PVC-U lub PVC-C	D ≤ 32	1,8 – 4,2	60 x 2,0	EI 240 – U/C EI 240 – C/C
	32 < D ≤ 40	1,8 – 4,2	60 x 2,0	EI 240 – U/C EI 240 – C/C
	40 < D ≤ 50	1,8 – 4,2	60 x 2,0	EI 240 – U/C EI 240 – C/C
	50 < D ≤ 55	1,9 – 4,2	60 x 2,0	EI 240 – U/C EI 240 – C/C
	55 < D ≤ 63	1,9 – 4,2	60 x 2,0	EI 240 – U/C EI 240 – C/C
	63 < D ≤ 75	1,9 – 4,2	60 x 2,0	EI 240 – U/C EI 240 – C/C
	75 < D ≤ 90	2,1 – 3,4	60 x 4,0	EI 240 – U/C EI 240 – C/C
		3,5 – 4,2	60 x 4,0	EI 180 – U/C EI 180 – C/C
	90 < D ≤ 110	2,2	60 x 4,0	EI 240 – U/C EI 240 – C/C
		2,2 – 4,2	60 x 4,0	EI 180 – U/C EI 180 – C/C
	110 < D ≤ 125	2,5 – 3,9	100 x 8,0	EI 120 – U/C EI 120 – C/C
		4,0 – 5,3	100 x 8,0	EI 240 – U/C EI 240 – C/C
		5,4 – 7,7	100 x 10,0	EI 240 – U/C EI 240 – C/C
	125 < D ≤ 160	3,2 – 7,6	100 x 10,0	EI 120 – U/C EI 120 – C/C
		7,7	100 x 10,0	EI 240 – U/C EI 240 – C/C
	160 < D ≤ 170	4,4 – 7,6	100 x 12,0	EI 120 – U/C EI 120 – C/C
		7,7	100 x 12,0	EI 240 – U/C EI 240 – C/C
	170 < D ≤ 185	6,1 – 7,6	100 x 14,0	EI 120 – U/C EI 120 – C/C
		7,7	100 x 14,0	EI 240 – U/C EI 240 – C/C
	185 < D ≤ 200	7,7	100 x 16,0	EI 240 – U/C EI 240 – C/C
INTU FR WRAP oraz INTU FR WRAP L				Załącznik B8 do Europejskiej Oceny Technicznej ETA-18/0593
Uszczelnienia przejść instalacyjnych wykonane za pomocą opasek INTU FR WRAP lub INTU FR WRAP L Uszczelnienia przejść rur palnych przez strop sztywny				

Tablica B8.2 Rury z PE-HD, PE, ABS lub SAN+PVC					
Materiał rury	Średnica rury, D [mm]	Grubość ścianki rury, t [mm]	Materiał pęczniący szerokość x grubość [mm]	Klasa odporności ogniowej	
PE-HD, PE, ABS lub SAN+PVC	D ≤ 32	2,0 – 6,8	60 x 2,0	EI 240 – U/C EI 240 – C/C	
		6,9 – 10,0	60 x 4,0	EI 120 – U/C EI 120 – C/C	
	32 < D ≤ 40	2,2 – 6,8	60 x 2,0	EI 240 – U/C EI 240 – C/C	
		6,9 – 10,0	60 x 4,0	EI 120 – U/C EI 120 – C/C	
	40 < D ≤ 50	2,5 – 6,8	60 x 2,0	EI 240 – U/C EI 240 – C/C	
		6,9 – 10,0	60 x 4,0	EI 120 – U/C EI 120 – C/C	
	50 < D ≤ 55	2,6 – 6,8	60 x 2,0	EI 240 – U/C EI 240 – C/C	
		6,9 – 10,0	60 x 4,0	EI 120 – U/C EI 120 – C/C	
	55 < D ≤ 63	2,8 – 6,8	60 x 2,0	EI 240 – U/C EI 240 – C/C	
		6,9 – 10,0	60 x 4,0	EI 120 – U/C EI 120 – C/C	
	63 < D ≤ 75	3,0 – 6,8	60 x 2,0	EI 240 – U/C EI 240 – C/C	
		6,9 – 10,0	60 x 4,0	EI 120 – U/C EI 120 – C/C	
	75 < D ≤ 90	3,6 – 5,7	60 x 4,0	EI 240 – U/C EI 240 – C/C	
		5,8 – 10,0	60 x 4,0	EI 120 – U/C EI 120 – C/C	
	90 < D ≤ 110	5,7	60 x 4,0	EI 240 – U/C EI 240 – C/C	
		5,8 – 10,0	60 x 4,0	EI 120 – U/C EI 120 – C/C	
	110 < D ≤ 125	4,8 – 5,8	100 x 8,0	EI 240 – U/C EI 240 – C/C	
		5,9 – 6,2	100 x 8,0	EI 120 – U/C EI 120 – C/C	
		5,9 – 6,2	100 x 10,0	EI 240 – U/C EI 240 – C/C	
		6,3 – 9,5	100 x 8,0	EI 120 – U/C EI 120 – C/C	
		6,3 – 9,5	100 x 10,0	EI 240 – U/C EI 240 – C/C	
		9,6 – 9,9	100 x 8,0	EI 120 – U/C EI 120 – C/C	
	125 < D ≤ 160	6,2 – 9,5	100 x 10,0	EI 240 – U/C EI 240 – C/C	
	160 < D ≤ 170	6,6 – 10,1	100 x 12,0	EI 90 – U/C EI 90 – C/C	
		10,2 – 11,0	100 x 14,0	EI 90 – U/C EI 90 – C/C	
		11,1 – 11,9	100 x 16,0	EI 90 – U/C EI 90 – C/C	
	INTU FR WRAP oraz INTU FR WRAP L			Załącznik B8	
	Uszczelnienia przejść instalacyjnych wykonane za pomocą opasek INTU FR WRAP lub INTU FR WRAP L Uszczelnienia przejść rur palnych przez strop sztywny			do Europejskiej Oceny Technicznej ETA-18/0593	

Tablica B8.2 Rury z PE-HD, PE, ABS lub SAN+PVC (ciąg dalszy)

Materiał rury	Średnica rury, D [mm]	Grubość ścianki rury, t [mm]	Materiał pęczniący szerokość x grubość [mm]	Klasa odporności ogniowej
PE-HD, PE, ABS lub SAN+PVC	170 < D ≤ 185	7,2 – 11,0	100 x 14,0	EI 90 – U/C EI 90 – C/C
		11,1 – 11,9	100 x 16,0	EI 90 – U/C EI 90 – C/C
	185 < D ≤ 200	7,7 – 11,9	100 x 16,0	EI 90 – U/C EI 90 – C/C

Tablica B8.3 Rury z PP

Materiał rury	Średnica rury, D [mm]	Grubość ścianki rury, t [mm]	Materiał pęczniący szerokość x grubość [mm]	Klasa odporności ogniowej
PP	D ≤ 32	1,8 – 12,5	60 x 2,0	EI 240 – U/C EI 240 – C/C
		12,6 – 18,4	60 x 4,0	EI 240 – U/C EI 240 – C/C
	32 < D ≤ 40	1,8 – 12,5	60 x 2,0	EI 240 – U/C EI 240 – C/C
		12,6 – 18,4	60 x 4,0	EI 240 – U/C EI 240 – C/C
	40 < D ≤ 50	1,8 – 12,5	60 x 2,0	EI 240 – U/C EI 240 – C/C
		12,6 – 18,4	60 x 4,0	EI 240 – U/C EI 240 – C/C
	50 < D ≤ 55	1,9 – 12,5	60 x 2,0	EI 240 – U/C EI 240 – C/C
		12,6 – 18,4	60 x 4,0	EI 240 – U/C EI 240 – C/C
	55 < D ≤ 63	1,9 – 12,5	60 x 2,0	EI 240 – U/C EI 240 – C/C
		12,6 – 18,4	60 x 4,0	EI 240 – U/C EI 240 – C/C
	63 < D ≤ 75	1,9 – 12,5	60 x 2,0	EI 240 – U/C EI 240 – C/C
		12,6 – 18,4	60 x 4,0	EI 240 – U/C EI 240 – C/C
	75 < D ≤ 90	2,3 – 18,4	60 x 4,0	EI 240 – U/C EI 240 – C/C
	90 < D ≤ 110	2,7 – 18,4	60 x 4,0	EI 240 – U/C EI 240 – C/C
	110 < D ≤ 125	3,6 – 3,7	100 x 8,0	EI 45 – U/C EI 45 – C/C
		3,8 – 14,8	100 x 8,0	EI 90 – U/C EI 90 – C/C
		14,9 – 16,7	100 x 8,0	EI 45 – U/C EI 45 – C/C
	125 < D ≤ 160	5,5 – 6,1	100 x 10,0	EI 45 – U/C EI 45 – C/C
		6,2	100 x 10,0	EI 90 – U/C EI 90 – C/C
		6,3 – 12,5	100 x 10,0	EI 45 – U/C EI 45 – C/C

INTU FR WRAP oraz INTU FR WRAP L

Uszczelnienia przejść instalacyjnych wykonane za pomocą opasek INTU FR WRAP lub INTU FR WRAP L

Uszczelnienia przejść rur palnych przez strop sztywny

Załącznik B8

do Europejskiej Oceny Technicznej
ETA-18/0593

Tablica B8.3 Rury z PP (ciąg dalszy)

Materiał rury	Średnica rury, D [mm]	Grubość ścianki rury, t [mm]	Materiał pęczniący szerokość x grubość [mm]	Klasa odporności ogniowej
PP	160 < D ≤ 170	6,1 – 11,3	100 x 12,0	EI 45 – U/C EI 45 – C/C
	170 < D ≤ 185	6,9 – 9,5	100 x 14,0	EI 45 – U/C EI 45 – C/C
	185 < D ≤ 200	7,7	100 x 16,0	EI 45 – U/C EI 45 – C/C

Tablica B8.4 Rury z PE-RT/Al/PE-RT

Materiał rury	Średnica rury, D [mm]	Grubość ścianki rury, t [mm]	Materiał pęczniący szerokość x grubość [mm]	Klasa odporności ogniowej
PE-RT/Al/PE-RT	D ≤ 20	2,0	60 x 2,0	EI 240 – U/C EI 240 – C/C
		2,1 – 7,5	60 x 2,0	EI 180 / E 240 – U/C EI 180 / E 240 – C/C
	20 < D ≤ 75	7,5	60 x 2,0	EI 180 / E 240 – U/C EI 180 / E 240 – C/C

Tablica B8.5 Rury z PE-X/Al/PE-X

Materiał rury	Średnica rury, D [mm]	Grubość ścianki rury, t [mm]	Materiał pęczniący szerokość x grubość [mm]	Klasa odporności ogniowej
PE-X/Al/PE-X	D ≤ 20	2,0 – 7,5	60 x 2,0	EI 240 – U/C EI 240 – C/C
	20 < D ≤ 75	7,5	60 x 2,0	EI 240 – U/C EI 240 – C/C

Tablica B8.6 Rury z PP-R/Al/PP-R

Materiał rury	Średnica rury, D [mm]	Grubość ścianki rury, t [mm]	Materiał pęczniący szerokość x grubość [mm]	Klasa odporności ogniowej
PP-R/Al/PP-R	D ≤ 20	3,4 – 12,5	60 x 2,0	EI 240 – U/C EI 240 – C/C
		12,6 – 18,4	60 x 4,0	EI 240 – U/C EI 240 – C/C
	20 < D ≤ 75	12,5	60 x 2,0	EI 240 – U/C EI 240 – C/C
		12,6 – 18,4	60 x 4,0	EI 240 – U/C EI 240 – C/C
	20 < D ≤ 110	18,4	60 x 4,0	EI 240 – U/C EI 240 – C/C

INTU FR WRAP oraz INTU FR WRAP L

Uszczelnienia przejść instalacyjnych wykonane za pomocą opasek
INTU FR WRAP lub INTU FR WRAP L

Uszczelnienia przejść rur palnych przez strop sztywny

Załącznik B8

do Europejskiej
Oceny Technicznej
ETA-18/0593

Tablica B8.7 Rury z PP-R/PP-R-GF/PP-R

Materiał rury	Średnica rury, D [mm]	Grubość ścianki rury, t [mm]	Materiał pęczniący szerokość x grubość [mm]	Klasa odporności ogniowej
PP-R/PP-R-GF/PP-R	D ≤ 20	2,8 – 12,5	60 x 2,0	EI 240 – U/C EI 240 – C/C
		12,6 – 18,4	60 x 4,0	EI 240 – U/C EI 240 – C/C
	20 < D ≤ 75	12,5	60 x 2,0	EI 240 – U/C EI 240 – C/C
		12,6 – 18,4	60 x 4,0	EI 240 – U/C EI 240 – C/C
	20 < D ≤ 110	18,4	60 x 4,0	EI 240 – U/C
				EI 240 – C/C

INTU FR WRAP oraz INTU FR WRAP L

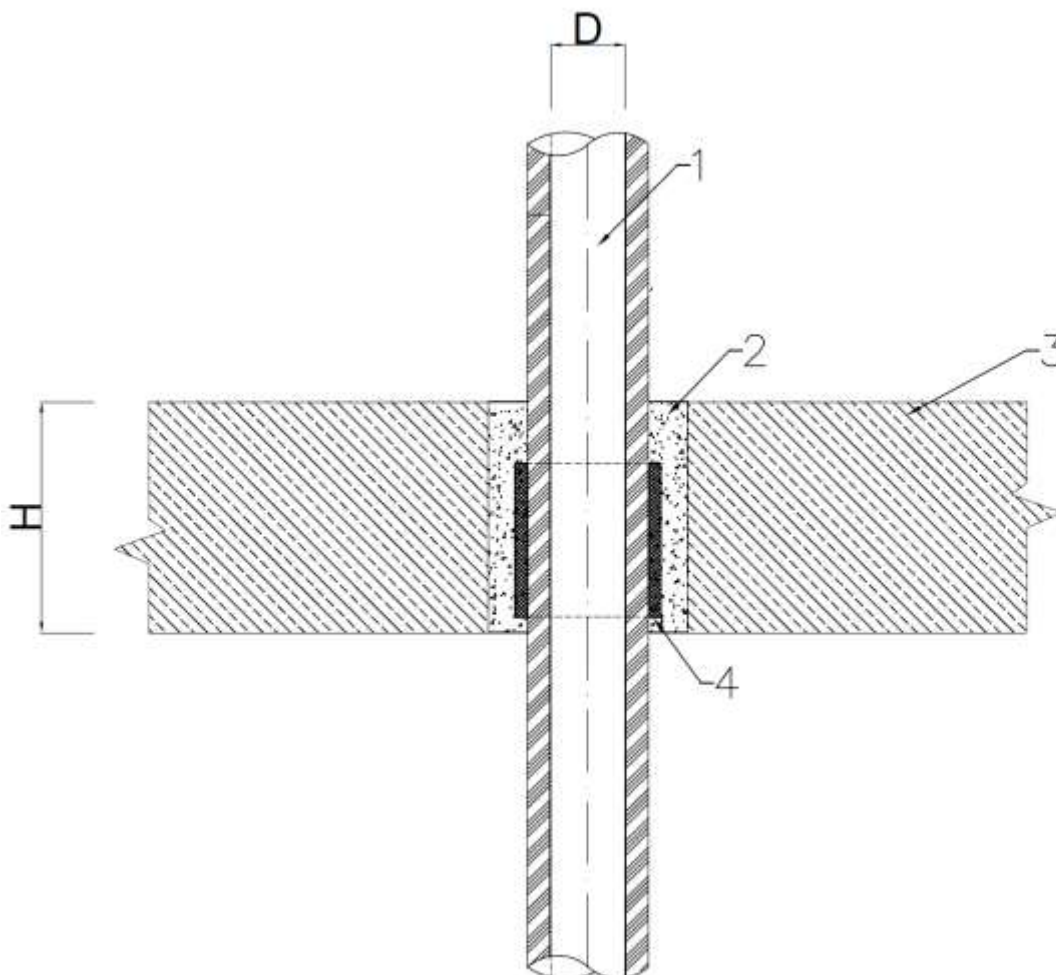
Uszczelnienia przejść instalacyjnych wykonane za pomocą opasek INTU FR WRAP lub INTU FR WRAP L

Uszczelnienia przejść rur palnych przez strop sztywny

Załącznik B8

do Europejskiej
Oceny Technicznej
ETA-18/0593

Uszczelnienie przejścia izolowanych rur palnych lub izolowanych rur metalowych, przez strop sztywny, wykonane za pomocą opaski INTU FR WRAP L



- 1 Rura metalowa lub palna, o średnicy D i grubości ścianki rury t , w ciągłej izolacji z elastycznej pianki elastomerycznej (FEF) lub piany PE, o grubości b
- 2 Przestrzeń pomiędzy opaską a stropem wypełniona zaprawą cementową; pierścień o szerokości max. 110 mm, na całą głębokość stropu
- 3 Strop sztywny o grubości $H \geq 150$ mm
- 4 INTU FR WRAP L (jedna opaska umieszczona w odległości nie większej niż 10 mm od spodu stropu)

INTU FR WRAP oraz INTU FR WRAP L

Uszczelnienia przejść instalacyjnych wykonane za pomocą opasek INTU FR WRAP L

Uszczelnienia przejść rur metalowych lub palnych przez strop sztywny

Załącznik B9

do Europejskiej
Oceny Technicznej
ETA-18/0593

Klasyfikacja w zakresie odporności ogniowej uszczelnień przejść instalacyjnych rur palnych lub metalowych, wykonanych wg Załącznika A oraz Załącznika B9.

Tablica B9.1 Rury z PE-HD, PE, ABS lub SAN+PVC w izolacji z elastycznej pianki elastomerycznej (FEF)

Materiał rury	Średnica rury, D [mm]	Grubość ścianki rury, t [mm]	Grubość izolacji, b [mm]	Materiał pęczniący szerokość x grubość [mm]	Klasa odporności ogniowej
PE-HD, PE, ABS lub SAN+PVC	D ≤ 110,0	10,0	9 – 13	60 x 8,0	EI 120 – U/C EI 120 – C/C

Tablica B9.2 Rury z PP w izolacji z elastycznej pianki elastomerycznej (FEF)

Materiał rury	Średnica rury, D [mm]	Grubość ścianki rury, t [mm]	Grubość izolacji, b [mm]	Materiał pęczniący szerokość x grubość [mm]	Klasa odporności ogniowej
PP	D ≤ 110,0	2,7	9	60 x 8,0	EI 120 – U/C EI 120 – C/C

Tablica B9.3 Rury z PP-R w izolacji z elastycznej pianki elastomerycznej (FEF)

Materiał rury	Średnica rury, D [mm]	Grubość ścianki rury, t [mm]	Grubość izolacji, b [mm]	Materiał pęczniący szerokość x grubość [mm]	Klasa odporności ogniowej
PP-R	D ≤ 110,0	18,3	9	60 x 8,0	EI 120 – U/C EI 120 – C/C

Tablica B9.4 Rury z PP-R/PP-R-GF/PP-R w izolacji z elastycznej pianki elastomerycznej (FEF)

Materiał rury	Średnica rury, D [mm]	Grubość ścianki rury, t [mm]	Grubość izolacji, b [mm]	Materiał pęczniący szerokość x grubość [mm]	Klasa odporności ogniowej
PP-R/PP-R-GF/PP-R	D ≤ 110,0	15,1	9	60 x 8,0	EI 120 – U/C EI 120 – C/C

Tablica B9.5 Rury miedziane w izolacji z elastycznej pianki elastomerycznej (FEF)

Materiał rury	Średnica rury, D [mm]	Grubość ścianki rury, t [mm]	Grubość izolacji, b [mm]	Materiał pęczniący szerokość x grubość [mm]	Klasa odporności ogniowej
Miedź	D ≤ 15,0	≥ 1,0	9	60 x 2,0	EI 240 – C/U EI 240 – C/C
			10 – 22	60 x 4,0	EI 240 – C/U EI 240 – C/C
			23 – 36	60 x 6,0	EI 240 – C/U EI 240 – C/C
			37 – 38	60 x 8,0	EI 240 – C/U EI 240 – C/C
			39 – 40	60 x 8,0	EI 240 – C/U EI 240 – C/C
			41 – 49	60 x 8,0	EI 240 – C/U EI 240 – C/C
			50	60 x 8,0	EI 240 – C/U EI 240 – C/C

INTU FR WRAP oraz INTU FR WRAP L

Uszczelnienia przejść instalacyjnych wykonane za pomocą opasek INTU FR WRAP L

Uszczelnienia przejść izolowanych rur metalowych lub palnych przez strop sztywny

Załącznik B10

do Europejskiej Oceny Technicznej ETA-18/0593

Tablica B9.5 Rury miedziane w izolacji z elastycznej pianki elastomerycznej (FEF) (ciąg dalszy)

Materiał rury	Średnica rury, D [mm]	Grubość ścianki rury, t [mm]	Grubość izolacji, b [mm]	Materiał pęczniący szerokość x grubość [mm]	Klasa odporności ogniowej
Miedź	15,0 < D ≤ 42,4	1,4 – 14,4	9	60 x 2,0	EI 120 / E 180 – C/U EI 120 / E 180 – C/C
			10 – 22	60 x 4,0	EI 120 / E 180 – C/U EI 120 / E 180 – C/C
			23 – 36	60 x 6,0	EI 120 / E 180 – C/U EI 120 / E 180 – C/C
			37 – 38	60 x 8,0	EI 120 / E 180 – C/U EI 120 / E 180 – C/C
			39 – 40	60 x 8,0	EI 180 – C/U EI 180 – C/C
			41 – 49	60 x 8,0	EI 180 – C/U EI 180 – C/C
			50	60 x 8,0	EI 180 – C/U EI 180 – C/C
	42,4 < D ≤ 44,5	1,4 – 14,4	9	60 x 2,0	EI 120 / E 180 – C/U EI 120 / E 180 – C/C
			10 – 22	60 x 4,0	EI 120 / E 180 – C/U EI 120 / E 180 – C/C
			23 – 36	60 x 6,0	EI 120 / E 180 – C/U EI 120 / E 180 – C/C
			37 – 38	60 x 8,0	EI 120 / E 180 – C/U EI 120 / E 180 – C/C
			39 – 40	60 x 8,0	EI 120 / E 180 – C/U EI 120 / E 180 – C/C
			41 – 49	60 x 8,0	EI 180 – C/U EI 180 – C/C
			50	60 x 8,0	EI 180 – C/U EI 180 – C/C
	44,5 < D ≤ 54,0	1,5 – 14,4	9	60 x 2,0	EI 120 / E 180 – C/U EI 120 / E 180 – C/C
			10 – 22	60 x 4,0	EI 120 / E 180 – C/U EI 120 / E 180 – C/C
			23 – 36	60 x 6,0	EI 120 / E 180 – C/U EI 120 / E 180 – C/C
			37 – 38	60 x 8,0	EI 120 / E 180 – C/U EI 120 / E 180 – C/C
			39 – 40	60 x 8,0	EI 120 / E 180 – C/U EI 120 / E 180 – C/C
			41 – 49	60 x 8,0	EI 120 / E 180 – C/U EI 120 / E 180 – C/C
			50	60 x 8,0	EI 180 – C/U EI 180 – C/C

INTU FR WRAP oraz INTU FR WRAP L**Uszczelnienia przejść instalacyjnych wykonane za pomocą opasek INTU FR WRAP L**

Uszczelnienia przejść izolowanych rur metalowych lub palnych przez strop sztywny

Załącznik B10do Europejskiej Oceny Technicznej
ETA-18/0593

Tablica B9.6 Rury stalowe w izolacji z elastycznej pianki elastomerycznej (FEF)							
Materiał rury	Średnica rury, D [mm]	Grubość ścianki rury, t [mm]	Grubość izolacji, b [mm]	Materiał pęczniący szerokość x grubość [mm]	Klasa odporności ogniowej		
Stal	D ≤ 42,4	2,0 – 14,2	9	60 x 2,0	EI 240 – C/U EI 240 – C/C		
			10 – 22	60 x 4,0	EI 240 – C/U EI 240 – C/C		
	D ≤ 42,4	2,0 – 14,2	23 – 36	60 x 6,0	EI 240 – C/U EI 240 – C/C		
			37 – 49	60 x 8,0	EI 240 – C/U EI 240 – C/C		
			50	60 x 8,0	EI 240 – C/U EI 240 – C/C		
	42,4 < D ≤ 44,5	2,1 – 2,5	9	60 x 2,0	EI 120 – C/U EI 120 – C/C		
			10 – 22	60 x 4,0	EI 120 – C/U EI 120 – C/C		
			23 – 36	60 x 6,0	EI 120 – C/U EI 120 – C/C		
			37 – 49	60 x 8,0	EI 120 – C/U EI 120 – C/C		
			50	60 x 8,0	EI 120 – C/U EI 120 – C/C		
		2,6 – 14,2	9	60 x 2,0	EI 120 – C/U EI 120 – C/C		
			10 – 12	60 x 2,0	EI 120 – C/U EI 120 – C/C		
			13	60 x 2,0	EI 180 / E 240 – C/U EI 180 / E 240 – C/C		
			14 – 22	60 x 4,0	EI 120 – C/U EI 120 – C/C		
			24 – 36	60 x 6,0	EI 120 – C/U EI 120 – C/C		
			37 – 49	60 x 8,0	EI 120 – C/U EI 120 – C/C		
			50	60 x 8,0	EI 120 – C/U EI 120 – C/C		
			44,5 < D ≤ 54,0	2,2 – 2,5	9	60 x 2,0	EI 120 – C/U EI 120 – C/C
					10 – 22	60 x 4,0	EI 120 – C/U EI 120 – C/C
	23 – 36	60 x 6,0			EI 120 – C/U EI 120 – C/C		
	37 – 49	60 x 8,0			EI 120 – C/U EI 120 – C/C		
	50	60 x 8,0			EI 120 – C/U EI 120 – C/C		
	2,6 – 14,2	9	60 x 2,0	EI 120 – C/U EI 120 – C/C			
		10 – 12	60 x 2,0	EI 120 – C/U EI 120 – C/C			
		13	60 x 2,0	EI 180 / E 240 – C/U EI 180 / E 240 – C/C			
		14 – 22	60 x 4,0	EI 120 – C/U EI 120 – C/C			
	INTU FR WRAP oraz INTU FR WRAP L				Załącznik B10		
	Uszczelnienia przejść instalacyjnych wykonane za pomocą opasek INTU FR WRAP L Uszczelnienia przejść izolowanych rur metalowych lub palnych przez strop sztywny				do Europejskiej Oceny Technicznej ETA-18/0593		

B9.6 Rury stalowe w izolacji z elastycznej pianki elastomerycznej (FEF) (ciąg dalszy)						
Materiał rury	Średnica rury, D [mm]	Grubość ścianki rury, t [mm]	Grubość izolacji, b [mm]	Materiał pęczniący szerokość x grubość [mm]	Klasa odporności ogniowej	
Stal	44,5 < D ≤ 54,0	2,6 – 14,2	24 – 36	60 x 6,0	EI 120 – C/U EI 120 – C/C	
			37 – 49	60 x 8,0	EI 120 – C/U EI 120 – C/C	
			50	60 x 8,0	EI 120 – C/U EI 120 – C/C	
	54,0 < D ≤ 57,0	2,3 – 2,5	9	60 x 2,0	EI 120 – C/U EI 120 – C/C	
			10 – 22	60 x 4,0	EI 120 – C/U EI 120 – C/C	
			23 – 36	60 x 6,0	EI 120 – C/U EI 120 – C/C	
			37 – 49	60 x 8,0	EI 120 – C/U EI 120 – C/C	
			50	60 x 8,0	EI 120 – C/U EI 120 – C/C	
			2,6 – 14,2	9	60 x 2,0	EI 120 – C/U EI 120 – C/C
		10 – 12		60 x 2,0	EI 120 – C/U EI 120 – C/C	
		13		60 x 2,0	EI 180 / E 240 – C/U EI 180 / E 240 – C/C	
		14 – 22		60 x 4,0	EI 120 – C/U EI 120 – C/C	
		24 – 36		60 x 6,0	EI 120 – C/U EI 120 – C/C	
		37 – 49		60 x 8,0	EI 120 – C/U EI 120 – C/C	
		57,0 < D ≤ 63,5	2,4 – 2,5	9	60 x 2,0	EI 120 – C/U EI 120 – C/C
	10 – 22			60 x 4,0	EI 120 – C/U EI 120 – C/C	
	23 – 36			60 x 6,0	EI 120 – C/U EI 120 – C/C	
	37 – 49			60 x 8,0	EI 120 – C/U EI 120 – C/C	
	50			60 x 8,0	EI 120 – C/U EI 120 – C/C	
	57,0 < D ≤ 63,5	2,6 – 14,2	9	60 x 2,0	EI 120 – C/U EI 120 – C/C	
			10 – 12	60 x 2,0	EI 120 – C/U EI 120 – C/C	
			13	60 x 2,0	EI 180 / E 240 – C/U EI 180 / E 240 – C/C	
			14 – 22	60 x 4,0	EI 120 – C/U EI 120 – C/C	
			24 – 36	60 x 6,0	EI 120 – C/U EI 120 – C/C	
			37 – 49	60 x 8,0	EI 120 – C/U EI 120 – C/C	
	INTU FR WRAP oraz INTU FR WRAP L				Załącznik B10	
	Uszczelnienia przejść instalacyjnych wykonane za pomocą opasek INTU FR WRAP L				do Europejskiej Oceny Technicznej ETA-18/0593	
Uszczelnienia przejść izolowanych rur metalowych lub palnych przez strop sztywny						

B9.6 Rury stalowe w izolacji z elastycznej pianki elastomerycznej (FEF) (ciąg dalszy)						
Materiał rury	Średnica rury, D [mm]	Grubość ścianki rury, t [mm]	Grubość izolacji, b [mm]	Materiał pęczniący szerokość x grubość [mm]	Klasa odporności ogniowej	
Stal	57,0 < D ≤ 63,5	2,6 – 14,2	50	60 x 8,0	EI 120 – C/U EI 120 – C/C	
	63,5 < D ≤ 70,0	2,5	9	60 x 2,0	EI 120 – C/U EI 120 – C/C	
			10 – 22	60 x 4,0	EI 120 – C/U EI 120 – C/C	
			23 – 36	60 x 6,0	EI 120 – C/U EI 120 – C/C	
			37 – 49	60 x 8,0	EI 120 – C/U EI 120 – C/C	
			50	60 x 8,0	EI 120 – C/U EI 120 – C/C	
			9	60 x 2,0	EI 120 – C/U EI 120 – C/C	
		2,6 – 14,2	10 – 12	60 x 2,0	EI 120 – C/U EI 120 – C/C	
			13	60 x 2,0	EI 180 / E 240 – C/U EI 180 / E 240 – C/C	
			14 – 22	60 x 4,0	EI 120 – C/U EI 120 – C/C	
			24 – 36	60 x 6,0	EI 120 – C/U EI 120 – C/C	
			37 – 49	60 x 8,0	EI 120 – C/U EI 120 – C/C	
			50	60 x 8,0	EI 120 – C/U EI 120 – C/C	
		70,0 < D ≤ 76,1	2,6 – 14,2	9	60 x 2,0	EI 120 – C/U EI 120 – C/C
				10 – 12	60 x 2,0	EI 120 – C/U EI 120 – C/C
	13			60 x 2,0	EI 180 / E 240 – C/U EI 180 / E 240 – C/C	
	14 – 22			60 x 4,0	EI 120 – C/U EI 120 – C/C	
	24 – 36			60 x 6,0	EI 120 – C/U EI 120 – C/C	
	37 – 49			60 x 8,0	EI 120 – C/U EI 120 – C/C	
	50			60 x 8,0	EI 120 – C/U EI 120 – C/C	
	76,1 < D ≤ 82,5	2,6 – 14,2	9	60 x 2,0	EI 120 – C/U EI 120 – C/C	
			10 – 12	60 x 2,0	EI 120 – C/U EI 120 – C/C	
			13	60 x 2,0	EI 180 / E 240 – C/U EI 180 / E 240 – C/C	
			14 – 22	60 x 4,0	EI 120 – C/U EI 120 – C/C	
			24 – 36	60 x 6,0	EI 120 – C/U EI 120 – C/C	
			37 – 49	60 x 8,0	EI 120 – C/U EI 120 – C/C	
			50	60 x 8,0	EI 120 – C/U EI 120 – C/C	
	INTU FR WRAP oraz INTU FR WRAP L				Załącznik B10	
Uszczelnienia przejść instalacyjnych wykonane za pomocą opasek INTU FR WRAP L				do Europejskiej Oceny Technicznej ETA-18/0593		
Uszczelnienia przejść izolowanych rur metalowych lub palnych przez strop sztywny						

B9.6 Rury stalowe w izolacji z elastycznej pianki elastomerycznej (FEF) (ciąg dalszy)						
Materiał rury	Średnica rury, D [mm]	Grubość ścianki rury, t [mm]	Grubość izolacji, b [mm]	Materiał pęczniący szerokość x grubość [mm]	Klasa odporności ogniowej	
Stal	76,1 < D ≤ 82,5	2,6 – 14,2	50	60 x 8,0	EI 120 – C/U EI 120 – C/C	
	82,5 < D ≤ 88,9	2,6 – 14,2	9	60 x 2,0	EI 120 – C/U EI 120 – C/C	
			10 – 12	60 x 2,0	EI 120 – C/U EI 120 – C/C	
			13	60 x 2,0	EI 180 / E 240 – C/U EI 180 / E 240 – C/C	
			14 – 22	60 x 4,0	EI 120 – C/U EI 120 – C/C	
			24 – 36	60 x 6,0	EI 120 – C/U EI 120 – C/C	
			37 – 49	60 x 8,0	EI 120 – C/U EI 120 – C/C	
			50	60 x 8,0	EI 120 – C/U EI 120 – C/C	
	88,9 < D ≤ 101,6	3,1 – 14,2	9	60 x 2,0	EI 120 – C/U EI 120 – C/C	
			10 – 22	60 x 4,0	EI 120 – C/U EI 120 – C/C	
			23 – 36	60 x 6,0	EI 120 – C/U EI 120 – C/C	
			37 – 49	60 x 8,0	EI 120 – C/U EI 120 – C/C	
	88,9 < D ≤ 101,6	3,1 – 14,2	50	60 x 8,0	EI 120 – C/U EI 120 – C/C	
	101,6 < D ≤ 108	3,2 – 14,2	9	60 x 2,0	EI 120 – C/U EI 120 – C/C	
			10 – 22	60 x 4,0	EI 120 – C/U EI 120 – C/C	
			23 – 36	60 x 6,0	EI 120 – C/U EI 120 – C/C	
			37 – 49	60 x 8,0	EI 120 – C/U EI 120 – C/C	
			50	60 x 8,0	EI 120 – C/U EI 120 – C/C	
	108 < D ≤ 114,3	3,3 – 14,2	9	60 x 2,0	EI 120 – C/U EI 120 – C/C	
			10 – 22	60 x 4,0	EI 120 – C/U EI 120 – C/C	
			23 – 36	60 x 6,0	EI 120 – C/U EI 120 – C/C	
			37 – 49	60 x 8,0	EI 120 – C/U EI 120 – C/C	
			50	60 x 8,0	EI 120 – C/U EI 120 – C/C	
	114,3 < D ≤ 127	3,5 – 14,2	9	60 x 2,0	EI 120 – C/U EI 120 – C/C	
			10 – 22	60 x 4,0	EI 120 – C/U EI 120 – C/C	
			23 – 36	60 x 6,0	EI 120 – C/U EI 120 – C/C	
	INTU FR WRAP oraz INTU FR WRAP L				Załącznik B10	
	Uszczelnienia przejść instalacyjnych wykonane za pomocą opasek INTU FR WRAP L Uszczelnienia przejść izolowanych rur metalowych lub palnych przez strop sztywny				do Europejskiej Oceny Technicznej ETA-18/0593	

B9.6 Rury stalowe w izolacji z elastycznej pianki elastomerycznej (FEF) (ciąg dalszy)					
Materiał rury	Średnica rury, D [mm]	Grubość ścianki rury, t [mm]	Grubość izolacji, b [mm]	Materiał pęczniący szerokość x grubość [mm]	Klasa odporności ogniowej
Stal	114,3 < D ≤ 127	3,5 – 14,2	37 – 49	60 x 8,0	EI 120 – C/U EI 120 – C/C
			50	60 x 8,0	EI 120 – C/U EI 120 – C/C
	127 < D ≤ 133	3,6 – 14,2	9	60 x 2,0	EI 120 – C/U EI 120 – C/C
			10 – 22	60 x 4,0	EI 120 – C/U EI 120 – C/C
			23 – 36	60 x 6,0	EI 120 – C/U EI 120 – C/C
			37 – 49	60 x 8,0	EI 120 – C/U EI 120 – C/C
			50	60 x 8,0	EI 120 – C/U EI 120 – C/C
			9	60 x 2,0	EI 120 – C/U EI 120 – C/C
	133 < D ≤ 139,7	3,7 – 14,2	10 – 22	60 x 4,0	EI 120 – C/U EI 120 – C/C
			23 – 36	60 x 6,0	EI 120 – C/U EI 120 – C/C
			37 – 49	60 x 8,0	EI 120 – C/U EI 120 – C/C
			50	60 x 8,0	EI 120 – C/U EI 120 – C/C
			9	60 x 2,0	EI 120 – C/U EI 120 – C/C
	139,7 < D ≤ 152,4	3,9 – 14,2	10 – 22	60 x 4,0	EI 120 – C/U EI 120 – C/C
			23 – 36	60 x 6,0	EI 120 – C/U EI 120 – C/C
			37 – 49	60 x 8,0	EI 120 – C/U EI 120 – C/C
			50	60 x 8,0	EI 120 – C/U EI 120 – C/C
			9	60 x 2,0	EI 120 – C/U EI 120 – C/C
	152,4 < D ≤ 159	4,0 – 14,2	10 – 22	60 x 4,0	EI 120 – C/U EI 120 – C/C
			23 – 36	60 x 6,0	EI 120 – C/U EI 120 – C/C
			37 – 49	60 x 8,0	EI 120 – C/U EI 120 – C/C
			50	60 x 8,0	EI 120 – C/U EI 120 – C/C
			16 – 23	60 x 4,0	EI 45 – C/U EI 45 – C/C
	159 < D ≤ 169	4,1 – 14,2	24 – 36	60 x 6,0	EI 45 – C/U EI 45 – C/C
			37 – 49	60 x 8,0	EI 45 – C/U EI 45 – C/C
			50	60 x 8,0	EI 45 – C/U EI 45 – C/C
			16 – 23	60 x 4,0	EI 45 – C/U EI 45 – C/C

INTU FR WRAP oraz INTU FR WRAP L	Załącznik B10
Uszczelnienia przejść instalacyjnych wykonane za pomocą opasek INTU FR WRAP L Uszczelnienia przejść izolowanych rur metalowych lub palnych przez strop sztywny	do Europejskiej Oceny Technicznej ETA-18/0593

B9.6 Rury stalowe w izolacji z elastycznej pianki elastomerycznej (FEF) (ciąg dalszy)

Materiał rury	Średnica rury, D [mm]	Grubość ścianki rury, t [mm]	Grubość izolacji, b [mm]	Materiał pęczniący szerokość x grubość [mm]	Klasa odporności ogniowej
Stal	169 < D ≤ 180	4,2 – 14,2	24 – 36	60 x 6,0	EI 45 – C/U EI 45 – C/C
			37 – 49	60 x 8,0	EI 45 – C/U EI 45 – C/C
			50	60 x 8,0	EI 45 – C/U EI 45 – C/C
	180 < D ≤ 200	4,4 – 14,2	38 – 49	60 x 8,0	EI 45 – C/U EI 45 – C/C
	180 < D ≤ 200	4,4 – 14,2	50	60 x 8,0	EI 45 – C/U EI 45 – C/C
	200 < D ≤ 219	4,5 – 14,2	50	60 x 8,0	EI 45 – C/U EI 45 – C/C

B9.7 Rury miedziane w izolacji z piany PE

Materiał rury	Średnica rury, D [mm]	Grubość ścianki rury, t [mm]	Grubość izolacji, b [mm]	Materiał pęczniący szerokość x grubość [mm]	Klasa odporności ogniowej
Miedź	D ≤ 6,35	≥ 0,8	9	60 x 4,0	EI 240 – C/U EI 240 – C/C
	6,35 < D ≤ 15,88	≥ 1,0	9	60 x 4,0	EI 240 – C/U EI 240 – C/C

INTU FR WRAP oraz INTU FR WRAP L

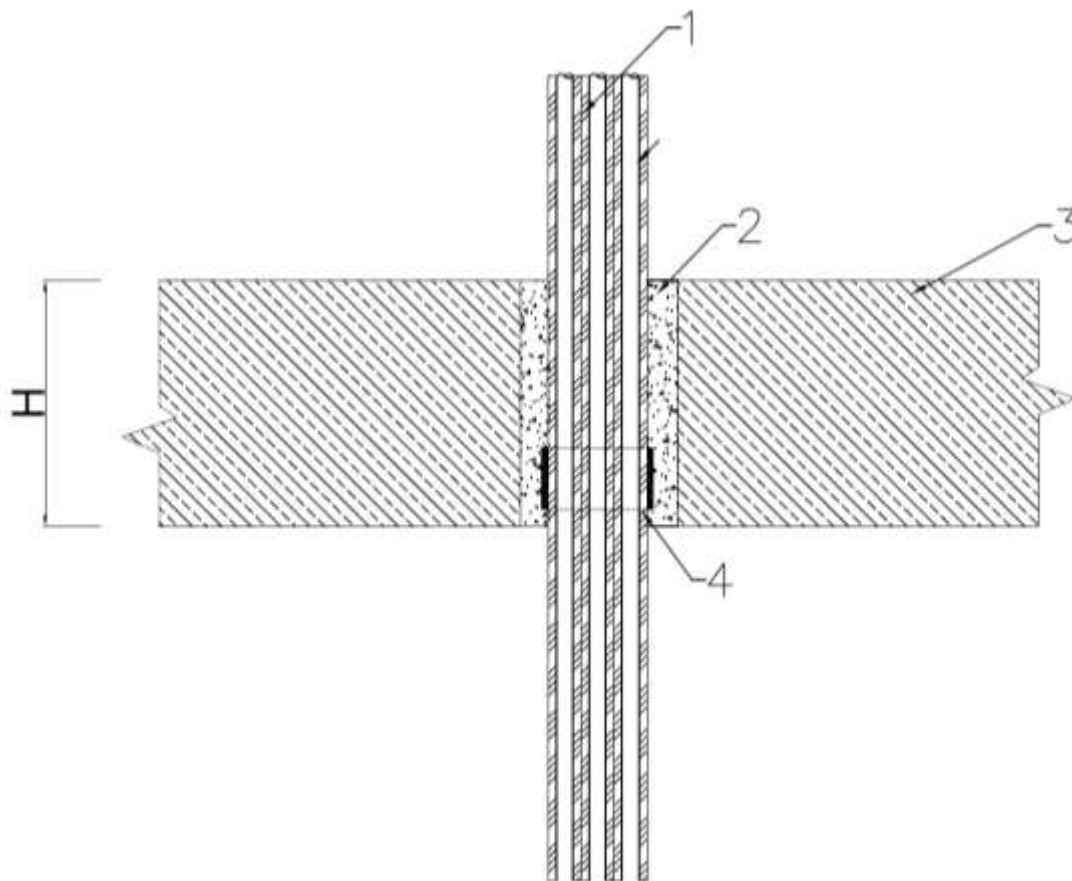
Uszczelnienia przejść instalacyjnych wykonane za pomocą opasek INTU FR WRAP L

Uszczelnienia przejść izolowanych rur metalowych lub palnych przez strop sztywny

Załącznik B10

do Europejskiej
Oceny Technicznej
ETA-18/0593

Uszczelnienie przejścia wiązek rur metalowych z izolacją przez strop sztywny, wykonane za pomocą opaski INTU FR WRAP L



- 1 Wiązka rur metalowych (max. 3 rur o średnicy D i grubości ścianki rury t , w ciągłej izolacji z piany PE)
- 2 Przerzeń pomiędzy opaską a stropem wypełniona zaprawą cementową; pierścień o szerokości max. 110 mm, na całą głębokość stropu
- 3 Strop sztywny o grubości $H \geq 150$ mm
- 4 INTU FR WRAP L (jedna opaska umieszczona w odległości nie większej niż 10 mm od spodu stropu); wszystkie rury owinięte jedną opaską lub każda rura owinięta odrębnie

INTU FR WRAP oraz INTU FR WRAP L

Uszczelnienia przejść instalacyjnych wykonane za pomocą opasek INTU FR WRAP L

Uszczelnienia przejść wiązek izolowanych rur metalowych przez strop sztywny

Załącznik B11

do Europejskiej
Oceny Technicznej
ETA-18/0593

Klasyfikacja w zakresie odporności ogniowej uszczelnień przejść instalacyjnych wiązek rur metalowych, wykonanych wg Załącznika A oraz Załącznika B11.

Tablica B12.1 Wiązka rur miedzianych w izolacji z piany PE:

- wiązka max. 2 rur o średnicy $D \leq 6,35$ mm i grubości ścianki rury $t = 0,8$ mm oraz max. 1 rury o średnicy $D \leq 15,88$ mm i grubości ścianki rury $t = 1,0$ mm,
- grubość izolacji z piany PE: 9 mm,
- materiał pęczniący opaski INTU FR WRAP L (szerokość x grubość): 60 x 4,0 mm

Klasa odporności ogniowej: EI 180 / E 240 – C/U

Klasa odporności ogniowej: EI 180 / E 240 – C/C

INTU FR WRAP oraz INTU FR WRAP L

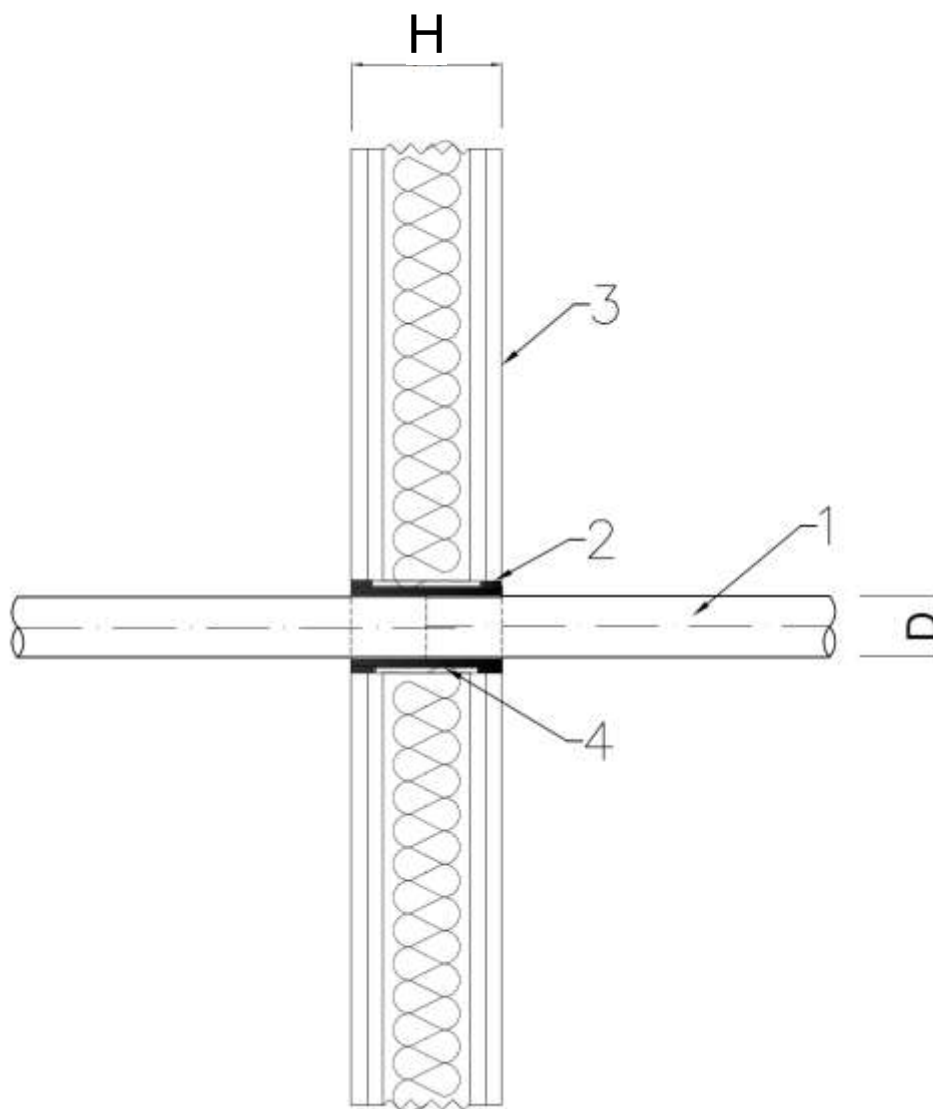
**Uszczelnienia przejść instalacyjnych wykonane za pomocą opasek
INTU FR WRAP L**

Uszczelnienia przejść wiązek izolowanych rur metalowych przez strop
sztynny

Załącznik B12

do Europejskiej
Oceny Technicznej
ETA-18/0593

Uszczelnienie przejścia rury palnej przez ścianę sztywną lub podatną, wykonane za pomocą opaski INTU FR WRAP lub INTU FR WRAP L



- 1 Rura palna, o średnicy D i grubości ścianki rury t
- 2 Przestrzeń pomiędzy opaską a ścianą wypełniona zaprawą cementową:
 - w przypadku ścian podatnych: pierścień o szerokości max. 10 mm, na głębokość co najmniej 15 mm od powierzchni ściany, po jej obu stronach
 - w przypadku ścian sztywnych: pierścień o szerokości max. 110 mm, na całą głębokość ściany
- 3 Ściana sztywna lub podatna o grubości $H \geq 125$ mm
- 4 Opaski INTU FR WRAP lub INTU FR WRAP L (dwie opaski umieszczane po dwóch stronach ściany; pomiędzy opaskami a powierzchnią uszczelnienia przejścia instalacyjnego nie powinno być odstępu)

INTU FR WRAP oraz INTU FR WRAP L

Załącznik B13

**Uszczelnienia przejść instalacyjnych wykonane za pomocą opasek
INTU FR WRAP lub INTU FR WRAP L**

Uszczelnienia przejść rur palnych przez ścianę sztywną lub podatną

do Europejskiej
Oceny Technicznej
ETA-18/0593

Klasyfikacja w zakresie odporności ogniowej uszczelnień przejść instalacyjnych rur palnych, wykonanych wg Załącznika A oraz Załącznika B13.

Tablica B14.1 Rury z PVC-U lub PVC-C

Materiał rury	Średnica rury, D [mm]	Grubość ścianki rury, t [mm]	Materiał pęczniący szerokość x grubość [mm]	Klasa odporności ogniowej
PVC-U lub PVC-C	D ≤ 32	1,8 – 3,6	60 x 2,0	EI 120 – U/C EI 120 – C/C
		3,7 – 4,2	60 x 4,0	EI 120 – U/C EI 120 – C/C
	32 < D ≤ 40	1,8 – 3,6	60 x 2,0	EI 120 – U/C EI 120 – C/C
		3,7 – 4,2	60 x 4,0	EI 120 – U/C EI 120 – C/C
	40 < D ≤ 50	1,8 – 3,6	60 x 2,0	EI 120 – U/C EI 120 – C/C
		3,7 – 4,2	60 x 4,0	EI 120 – U/C EI 120 – C/C
	50 < D ≤ 55	1,9 – 3,6	60 x 2,0	EI 120 – U/C EI 120 – C/C
		3,7 – 4,2	60 x 4,0	EI 120 – U/C EI 120 – C/C
	55 < D ≤ 63	1,9 – 3,6	60 x 2,0	EI 120 – U/C EI 120 – C/C
		3,7 – 4,2	60 x 4,0	EI 120 – U/C EI 120 – C/C
	63 < D ≤ 75	1,9 – 3,6	60 x 2,0	EI 120 – U/C EI 120 – C/C
		3,7 – 4,2	60 x 4,0	EI 120 – U/C EI 120 – C/C
	75 < D ≤ 90	2,1 – 4,2	60 x 4,0	EI 120 – U/C EI 120 – C/C
	90 < D ≤ 110	2,2 – 4,2	60 x 4,0	EI 120 – U/C EI 120 – C/C

Tablica B14.2 Rury z PE-HD, PE, ABS lub SAN+PVC

Materiał rury	Średnica rury, D [mm]	Grubość ścianki rury, t [mm]	Materiał pęczniący szerokość x grubość [mm]	Klasa odporności ogniowej
PE-HD, PE, ABS lub SAN+PVC	D ≤ 32	2,0 – 3,0	60 x 2,0	EI 120 – U/C EI 120 – C/C
		3,1 – 6,8	60 x 2,0	EI 90 / E 120 – U/C EI 90 / E 120 – C/C
		3,1 – 6,8	60 x 4,0	EI 120 – U/C EI 120 – C/C
		6,9 – 10,0	60 x 4,0	EI 120 – U/C EI 120 – C/C
	32 < D ≤ 40	2,2 – 3,0	60 x 2,0	EI 120 – U/C EI 120 – C/C
		3,1 – 6,8	60 x 2,0	EI 90 / E 120 – U/C EI 90 / E 120 – C/C
		3,1 – 6,8	60 x 4,0	EI 120 – U/C EI 120 – C/C
		6,9 – 10,0	60 x 4,0	EI 120 – U/C EI 120 – C/C

INTU FR WRAP oraz INTU FR WRAP L

Uszczelnienia przejść instalacyjnych wykonane za pomocą opasek INTU FR WRAP lub INTU FR WRAP L

Uszczelnienia przejść rur palnych przez ścianę sztywną lub podatną

Załącznik B14

do Europejskiej Oceny Technicznej
ETA-18/0593

Tablica B14.2 Rury z PE-HD, PE, ABS lub SAN+PVC (ciąg dalszy)

Materiał rury	Średnica rury, D [mm]	Grubość ścianki rury, t [mm]	Materiał pęczniący szerokość x grubość [mm]	Klasa odporności ogniowej
PE-HD, PE, ABS lub SAN+PVC	40 < D ≤ 50	2,5 – 3,0	60 x 2,0	EI 120 – U/C EI 120 – C/C
		3,1 – 6,8	60 x 2,0	EI 90 / E 120 – U/C EI 90 / E 120 – C/C
		3,1 – 6,8	60 x 4,0	EI 120 – U/C EI 120 – C/C
		6,9 – 10,0	60 x 4,0	EI 120 – U/C EI 120 – C/C
	50 < D ≤ 55	2,6 – 3,0	60 x 2,0	EI 120 – U/C EI 120 – C/C
		3,1 – 6,8	60 x 2,0	EI 90 / E 120 – U/C EI 90 / E 120 – C/C
		3,1 – 6,8	60 x 4,0	EI 120 – U/C EI 120 – C/C
		6,9 – 10,0	60 x 4,0	EI 120 – U/C EI 120 – C/C
	55 < D ≤ 63	2,8 – 3,0	60 x 2,0	EI 120 – U/C EI 120 – C/C
		3,1 – 6,8	60 x 2,0	EI 90 / E 120 – U/C EI 90 / E 120 – C/C
		3,1 – 6,8	60 x 4,0	EI 120 – U/C EI 120 – C/C
		6,9 – 10,0	60 x 4,0	EI 120 – U/C EI 120 – C/C
	63 < D ≤ 75	3,0	60 x 2,0	EI 120 – U/C EI 120 – C/C
		3,1 – 6,8	60 x 2,0	EI 90 / E 120 – U/C EI 90 / E 120 – C/C
		3,1 – 6,8	60 x 4,0	EI 120 – U/C EI 120 – C/C
		6,9 – 10,0	60 x 4,0	EI 120 – U/C EI 120 – C/C
	75 < D ≤ 90	3,6 – 10,0	60 x 4,0	EI 120 – U/C EI 120 – C/C
	90 < D ≤ 110	4,2 – 10,0	60 x 4,0	EI 120 – U/C EI 120 – C/C

Tablica B14.3 Rury z PP

Materiał rury	Średnica rury, D [mm]	Grubość ścianki rury, t [mm]	Materiał pęczniący szerokość x grubość [mm]	Klasa odporności ogniowej
PP	D ≤ 32	1,8 – 12,5	60 x 2,0	EI 120 – U/C EI 120 – C/C
		12,6 – 18,4	60 x 4,0	EI 90 / E 120 – U/C EI 90 / E 120 – C/C
	32 < D ≤ 40	1,8 – 12,5	60 x 2,0	EI 120 – U/C EI 120 – C/C
		12,6 – 18,4	60 x 4,0	EI 90 / E 120 – U/C EI 90 / E 120 – C/C
	40 < D ≤ 50	1,8 – 12,5	60 x 2,0	EI 120 – U/C EI 120 – C/C
		12,6 – 18,4	60 x 4,0	EI 90 / E 120 – U/C EI 90 / E 120 – C/C

INTU FR WRAP oraz INTU FR WRAP L**Uszczelnienia przejść instalacyjnych wykonane za pomocą opasek INTU FR WRAP lub INTU FR WRAP L**

Uszczelnienia przejść rur palnych przez ścianę sztywną lub podatną

Załącznik B14

do Europejskiej Oceny Technicznej ETA-18/0593

Tablica B14.3 Rury z PP

Materiał rury	Średnica rury, D [mm]	Grubość ścianki rury, t [mm]	Materiał pęczniący szerokość x grubość [mm]	Klasa odporności ogniowej
PP	50 < D ≤ 55	1,9 – 12,5	60 x 2,0	EI 120 – U/C EI 120 – C/C
		12,6 – 18,4	60 x 4,0	EI 90 / E 120 – U/C EI 90 / E 120 – C/C
	55 < D ≤ 63	1,9 – 12,5	60 x 2,0	EI 120 – U/C EI 120 – C/C
		12,6 – 18,4	60 x 4,0	EI 90 / E 120 – U/C EI 90 / E 120 – C/C
	63 < D ≤ 75	1,9 – 12,5	60 x 2,0	EI 120 – U/C EI 120 – C/C
		12,6 – 18,4	60 x 4,0	EI 90 / E 120 – U/C EI 90 / E 120 – C/C
	75 < D ≤ 90	2,3 – 8,3	60 x 4,0	EI 120 – U/C EI 120 – C/C
		8,4 – 18,4	60 x 4,0	EI 90 / E 120 – U/C EI 90 / E 120 – C/C
	90 < D ≤ 110	2,7	60 x 4,0	EI 120 – U/C EI 120 – C/C
		2,8 – 18,4	60 x 4,0	EI 90 / E 120 – U/C EI 90 / E 120 – C/C

INTU FR WRAP oraz INTU FR WRAP L

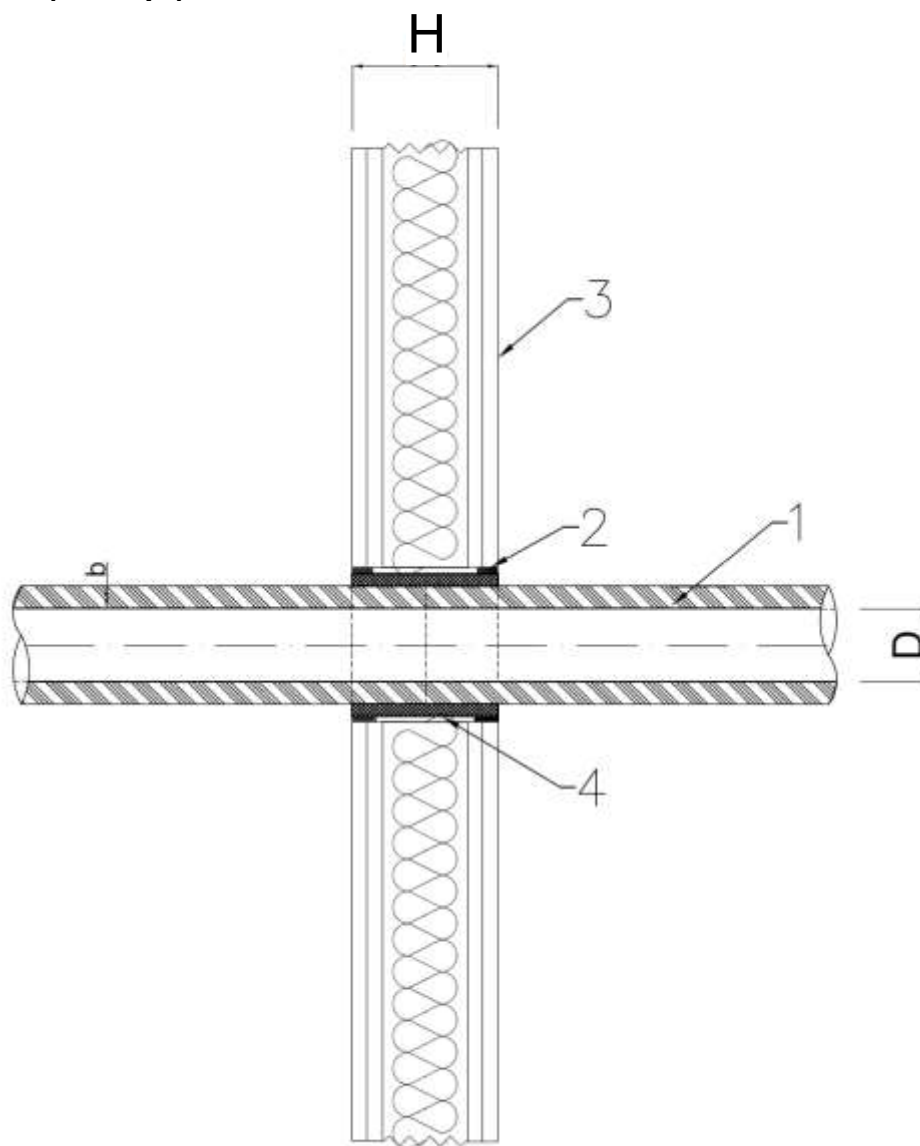
Uszczelnienia przejść instalacyjnych wykonane za pomocą opasek INTU FR WRAP lub INTU FR WRAP L

Uszczelnienia przejść rur palnych przez ścianę sztywną lub podatną

Załącznik B14

do Europejskiej Oceny Technicznej
ETA-18/0593

Uszczelnienie przejścia rury metalowej z izolacją przez ścianę sztywną lub podatną, wykonane za pomocą opaski INTU FR WRAP L



- 1 Rura metalowa, o średnicy D i grubości ścianki rury t , w ciągłej izolacji z elastycznej pianki elastomerycznej (FEF), o grubości b
- 2 Przewidziana przestrzeń pomiędzy opaską a ścianą wypełniona zaprawą cementową:
 - w przypadku ścian podatnych: pierścień o szerokości max. 10 mm, na głębokość co najmniej 15 mm od powierzchni ściany, po jej obu stronach
 - w przypadku ścian sztywnych: pierścień o szerokości max. 110 mm, na całą głębokość ściany
- 3 Ściana sztywna lub podatna o grubości $H \geq 125$ mm
- 4 Opaski INTU FR WRAP L (dwie opaski umieszczane po dwóch stronach ściany; pomiędzy opaskami a powierzchnią uszczelnienia przejścia instalacyjnego nie powinno być odstępu)

INTU FR WRAP oraz INTU FR WRAP L

Załącznik B15

Uszczelnienia przejść instalacyjnych wykonane za pomocą opasek INTU FR WRAP L

Uszczelnienia przejść rur metalowych przez ścianę sztywną lub podatną

do Europejskiej
Oceny Technicznej
ETA-18/0593

Klasyfikacja w zakresie odporności ogniowej uszczelnień przejść instalacyjnych rur metalowych, wykonanych wg Załącznika A oraz Załącznika B15.

Tablica B16.1 Rury stalowe w izolacji z elastycznej pianki elastomerycznej (FEF)

Materiał rury	Średnica rury, D [mm]	Grubość ścianki rury, t [mm]	Grubość izolacji, b [mm]	Materiał pęczniący szerokość x grubość [mm]	Klasa odporności ogniowej	
Stal	$D \leq 42,4$	2,0 – 14,2	9	60 x 2,0	EI 120 – C/U EI 120 – C/C	
			10 – 11	60 x 4,0	EI 120 – C/U EI 120 – C/C	
			12 – 20	60 x 4,0	EI 120 – C/U EI 120 – C/C	
			21 – 22	60 x 4,0	EI 120 – C/U EI 120 – C/C	
			23 – 28	60 x 6,0	EI 120 – C/U EI 120 – C/C	
			29 – 34	60 x 6,0	EI 120 – C/U EI 120 – C/C	
			35 – 39	60 x 8,0	EI 120 – C/U EI 120 – C/C	
			40 – 45	60 x 8,0	EI 120 – C/U EI 120 – C/C	
			46 – 49	60 x 8,0	EI 120 – C/U EI 120 – C/C	
			50	60 x 8,0	EI 120 – C/U EI 120 – C/C	
	$42,4 < D \leq 44,5$	2,1 – 14,2	9	60 x 2,0	EI 90 / E 120 – C/U EI 90 / E 120 – C/C	
			10 – 11	60 x 4,0	EI 90 / E 120 – C/U EI 90 / E 120 – C/C	
			12 – 20	60 x 4,0	EI 120 – C/U EI 120 – C/C	
			21 – 22	60 x 4,0	EI 120 – C/U EI 120 – C/C	
			23 – 28	60 x 6,0	EI 120 – C/U EI 120 – C/C	
			29 – 34	60 x 6,0	EI 120 – C/U EI 120 – C/C	
			35 – 39	60 x 8,0	EI 120 – C/U EI 120 – C/C	
			40 – 45	60 x 8,0	EI 120 – C/U EI 120 – C/C	
			46 – 49	60 x 8,0	EI 120 – C/U EI 120 – C/C	
			50	60 x 8,0	EI 120 – C/U EI 120 – C/C	
	$44,5 < D \leq 54,0$	2,2 – 14,2	9	60 x 2,0	EI 90 / E 120 – C/U EI 90 / E 120 – C/C	
			10 – 11	60 x 4,0	EI 90 / E 120 – C/U EI 90 / E 120 – C/C	
			12 – 20	60 x 4,0	EI 90 / E 120 – C/U EI 90 / E 120 – C/C	
			21 – 22	60 x 4,0	EI 120 – C/U EI 120 – C/C	
	INTU FR WRAP oraz INTU FR WRAP L				Załącznik B16 do Europejskiej Oceny Technicznej ETA-18/0593	
	Uszczelnienia przejść instalacyjnych wykonane za pomocą opasek INTU FR WRAP L Uszczelnienia przejść rur metalowych przez ścianę sztywną lub podatną					

Tablica B16.1 Rury stalowe w izolacji z elastycznej pianki elastomerycznej (FEF) (ciąg dalszy)

Material rury	Średnica rury, D [mm]	Grubość ścianki rury, t [mm]	Grubość izolacji, b [mm]	Material pęczniejący szerokość x grubość [mm]	Klasa odporności ogniowej	
Stal	44,5 < D ≤ 54,0	2,2 – 14,2	23 – 28	60 x 6,0	EI 120 – C/U EI 120 – C/C	
			29 – 34	60 x 6,0	EI 120 – C/U EI 120 – C/C	
			35 – 39	60 x 8,0	EI 120 – C/U EI 120 – C/C	
			40 – 45	60 x 8,0	EI 120 – C/U EI 120 – C/C	
			46 – 49	60 x 8,0	EI 120 – C/U EI 120 – C/C	
			50	60 x 8,0	EI 120 – C/U EI 120 – C/C	
	54,0 < D ≤ 57,0	2,2 – 14,2	9	60 x 2,0	EI 90 / E 120 – C/U EI 90 / E 120 – C/C	
			10 – 11	60 x 4,0	EI 90 / E 120 – C/U EI 90 / E 120 – C/C	
			12 – 20	60 x 4,0	EI 90 / E 120 – C/U EI 90 / E 120 – C/C	
			21 – 22	60 x 4,0	EI 90 / E 120 – C/U EI 90 / E 120 – C/C	
			23 – 28	60 x 6,0	EI 120 – C/U EI 120 – C/C	
			29 – 34	60 x 6,0	EI 120 – C/U EI 120 – C/C	
			35 – 39	60 x 8,0	EI 120 – C/U EI 120 – C/C	
			40 – 45	60 x 8,0	EI 120 – C/U EI 120 – C/C	
			46 – 49	60 x 8,0	EI 120 – C/U EI 120 – C/C	
			50	60 x 8,0	EI 120 – C/U EI 120 – C/C	
	57,0 < D ≤ 63,5	2,3 – 14,2	9	60 x 2,0	EI 90 / E 120 – C/U EI 90 / E 120 – C/C	
			10 – 11	60 x 4,0	EI 90 / E 120 – C/U EI 90 / E 120 – C/C	
			12 – 20	60 x 4,0	EI 90 / E 120 – C/U EI 90 / E 120 – C/C	
			21 – 22	60 x 4,0	EI 90 / E 120 – C/U EI 90 / E 120 – C/C	
			23 – 28	60 x 6,0	EI 90 / E 120 – C/U EI 90 / E 120 – C/C	
			29 – 34	60 x 6,0	EI 120 – C/U EI 120 – C/C	
			35 – 39	60 x 8,0	EI 120 – C/U EI 120 – C/C	
			40 – 45	60 x 8,0	EI 120 – C/U EI 120 – C/C	
			46 – 49	60 x 8,0	EI 120 – C/U EI 120 – C/C	
			50	60 x 8,0	EI 120 – C/U EI 120 – C/C	
	INTU FR WRAP oraz INTU FR WRAP L				Załącznik B16 do Europejskiej Oceny Technicznej ETA-18/0593	
	Uszczelnienia przejść instalacyjnych wykonane za pomocą opasek INTU FR WRAP L Uszczelnienia przejść rur metalowych przez ścianę sztywną lub podatną					

Tablica B16.1 Rury stalowe w izolacji z elastycznej pianki elastomerycznej (FEF) (ciąg dalszy)

Material rury	Średnica rury, D [mm]	Grubość ścianki rury, t [mm]	Grubość izolacji, b [mm]	Material pęczniący szerokość x grubość [mm]	Klasa odporności ogniowej	
Stal	63,5 < D ≤ 70,0	2,4 – 14,2	9	60 x 2,0	EI 90 / E 120 – C/U EI 90 / E 120 – C/C	
			10 – 11	60 x 4,0	EI 90 / E 120 – C/U EI 90 / E 120 – C/C	
			12 – 20	60 x 4,0	EI 90 / E 120 – C/U EI 90 / E 120 – C/C	
			21 – 22	60 x 4,0	EI 90 / E 120 – C/U EI 90 / E 120 – C/C	
			23 – 28	60 x 6,0	EI 90 / E 120 – C/U EI 90 / E 120 – C/C	
			29 – 34	60 x 6,0	EI 90 / E 120 – C/U EI 90 / E 120 – C/C	
			35 – 39	60 x 8,0	EI 120 – C/U EI 120 – C/C	
			40 – 45	60 x 8,0	EI 120 – C/U EI 120 – C/C	
			46 – 49	60 x 8,0	EI 120 – C/U EI 120 – C/C	
			50	60 x 8,0	EI 120 – C/U EI 120 – C/C	
	70,0 < D ≤ 76,1	2,5 – 14,2	9	60 x 2,0	EI 90 / E 120 – C/U EI 90 / E 120 – C/C	
			10 – 11	60 x 4,0	EI 90 / E 120 – C/U EI 90 / E 120 – C/C	
			12 – 20	60 x 4,0	EI 90 / E 120 – C/U EI 90 / E 120 – C/C	
			21 – 22	60 x 4,0	EI 90 / E 120 – C/U EI 90 / E 120 – C/C	
			23 – 28	60 x 6,0	EI 90 / E 120 – C/U EI 90 / E 120 – C/C	
			29 – 34	60 x 6,0	EI 90 / E 120 – C/U EI 90 / E 120 – C/C	
			35 – 39	60 x 8,0	EI 90 / E 120 – C/U EI 90 / E 120 – C/C	
			40 – 45	60 x 8,0	EI 120 – C/U EI 120 – C/C	
			46 – 49	60 x 8,0	EI 120 – C/U EI 120 – C/C	
			50	60 x 8,0	EI 120 – C/U EI 120 – C/C	
	76,1 < D ≤ 82,5	2,6 – 14,2	9	60 x 2,0	EI 90 / E 120 – C/U EI 90 / E 120 – C/C	
			10 – 11	60 x 4,0	EI 90 / E 120 – C/U EI 90 / E 120 – C/C	
			12 – 20	60 x 4,0	EI 90 / E 120 – C/U EI 90 / E 120 – C/C	
			21 – 22	60 x 4,0	EI 90 / E 120 – C/U EI 90 / E 120 – C/C	
			23 – 28	60 x 6,0	EI 90 / E 120 – C/U EI 90 / E 120 – C/C	
			29 – 34	60 x 6,0	EI 90 / E 120 – C/U EI 90 / E 120 – C/C	
	INTU FR WRAP oraz INTU FR WRAP L				Załącznik B16 do Europejskiej Oceny Technicznej ETA-18/0593	
	Uszczelnienia przejść instalacyjnych wykonane za pomocą opasek INTU FR WRAP L Uszczelnienia przejść rur metalowych przez ścianę sztywną lub podatną					

Tablica B16.1 Rury stalowe w izolacji z elastycznej pianki elastomerycznej (FEF) (ciąg dalszy)						
Materiał rury	Średnica rury, D [mm]	Grubość ścianki rury, t [mm]	Grubość izolacji, b [mm]	Materiał pęczniący szerokość x grubość [mm]	Klasa odporności ogniowej	
Stal	76,1 < D ≤ 82,5	2,6 – 14,2	35 – 39	60 x 8,0	EI 90 / E 120 – C/U EI 90 / E 120 – C/C	
			40 – 45	60 x 8,0	EI 90 / E 120 – C/U EI 90 / E 120 – C/C	
			46 – 49	60 x 8,0	EI 120 – C/U EI 120 – C/C	
			50	60 x 8,0	EI 120 – C/U EI 120 – C/C	
	82,5 < D ≤ 88,9	2,6 – 14,2	9	60 x 2,0	EI 90 / E 120 – C/U EI 90 / E 120 – C/C	
			10 – 11	60 x 4,0	EI 90 / E 120 – C/U EI 90 / E 120 – C/C	
			12 – 20	60 x 4,0	EI 90 / E 120 – C/U EI 90 / E 120 – C/C	
			21 – 22	60 x 4,0	EI 90 / E 120 – C/U EI 90 / E 120 – C/C	
			23 – 28	60 x 6,0	EI 90 / E 120 – C/U EI 90 / E 120 – C/C	
			29 – 34	60 x 6,0	EI 90 / E 120 – C/U EI 90 / E 120 – C/C	
			35 – 39	60 x 8,0	EI 90 / E 120 – C/U EI 90 / E 120 – C/C	
			40 – 45	60 x 8,0	EI 90 / E 120 – C/U EI 90 / E 120 – C/C	
			46 – 49	60 x 8,0	EI 90 / E 120 – C/U EI 90 / E 120 – C/C	
			50	60 x 8,0	EI 120 – C/U EI 120 – C/C	
	INTU FR WRAP oraz INTU FR WRAP L				Załącznik B16	
	Uszczelnienia przejść instalacyjnych wykonane za pomocą opasek INTU FR WRAP L Uszczelnienia przejść rur metalowych przez ścianę sztywną lub podatną				do Europejskiej Oceny Technicznej ETA-18/0593	