



INSTYTUT TECHNIKI BUDOWLANEJ



Członek



[www.eota.eu](http://www.eota.eu)

## Europejska Ocena Techniczna

**ETA-24/0152**  
**z 22/12/2025**



### Część ogólna

**Jednostka Oceny Technicznej wydająca Europejską Ocenę Techniczną**

Instytut Techniki Budowlanej

**Nazwa handlowa wyrobu budowlanego**

INTU FR GRAPHITE

**Grupa wyrobów, do której wyrób budowlany należy**

Wyroby do zatrzymywania ognia i uszczelniania ogniochronnego. Uszczelnienia przejść instalacyjnych

**Producent**

ALFASEAL GROUP Sp. z o.o.  
ul. Kineskopowa 1  
PL 05-500 Piaseczno, Polska

**Zakład produkcyjny**

Zakład MPA2

**Niniejsza Europejska Ocena Techniczna zawiera**

26 stron, w tym 3 Załączniki, które stanowią integralną część niniejszej Oceny

**Niniejsza Europejska Ocena Techniczna została wydana zgodnie z rozporządzeniem (EU) Nr 305/2011, na podstawie**

Europejski Dokument Oceny (EAD) 350454-00-1104 „Wyroby do zatrzymywania ognia i uszczelniania ogniochronnego. Uszczelnienia przejść instalacyjnych”

**Niniejsza wersja zastępuje**

ETA-24/0152 wydaną 28/03/2024



*Niniejsza Europejska Ocena Techniczna została wydana przez Jednostkę Oceny Technicznej w języku oficjalnym tej jednostki. Tłumaczenia niniejszej Europejskiej Oceny Technicznej na inne języki powinny w pełni odpowiadać oryginalnie wydanemu dokumentowi i powinny być zidentyfikowane jako tłumaczenia.*

*Udostępnianie niniejszej Europejskiej Oceny Technicznej, włączając środki przekazu elektronicznego, powinno odbywać się w całości. Jakkolwiek publikowanie części dokumentu jest możliwe, za pisemną zgodą Jednostki Oceny Technicznej. W tym przypadku na kopii powinna być podana informacja, że jest to fragment dokumentu.*

## Część szczegółowa

### 1 Opis techniczny wyrobu

INTU FR GRAPHITE jest masą pęczniącą, stosowaną do uszczelniania przejść instalacyjnych rur, kabli i rur kablowych przez ściany i stropy.

Dodatkowymi wyrobami stosowanymi z masą INTU FR GRAPHITE w pojedynczym uszczelnieniu przejścia instalacyjnego są:

- syntetyczna, elastyczna pianka elastomerowa (FEF) Kaiflex ST według EN 14304,
- izolacja ciągła Tubolit DG Plus z piany polietylenowej (PE), o gęstości nominalnej 30 kg/m<sup>3</sup>,
- płyty z wełny mineralnej Paroc Hvac Lamella Mat, o gęstości nominalnej 35 kg/m<sup>3</sup>.

Zasady montażu masy INTU FR GRAPHITE podano w Załącznikach A do C.

### 2 Określenie zamierzonego zastosowania zgodnie z odpowiednim Europejskim Dokumentem Oceny (EAD)

#### 2.1 Zamierzone zastosowanie

Masa INTU FR GRAPHITE jest przeznaczona do przywracania odporności ogniowej ścian podatnych, ścian sztywnych oraz stropów sztywnych, gdy są przez nie przeprowadzane przejścia instalacyjne rur, kabli, rur kablowych i wiązek.

Elementami konstrukcyjnymi, w których można wykonywać uszczelnienia przejść instalacyjnych z wykorzystaniem masy INTU FR GRAPHITE, są następujące przegrody:

Ściany sztywne: Ściana o grubości nie mniejszej niż 100 mm, wykonana z betonu lub elementów murowanych, o gęstości nie mniejszej niż 450 kg/m<sup>3</sup>.

Ściany podatne: Ściana o grubości nie mniejszej niż 100 mm, o konstrukcji szkieletowej z kształtowników drewnianych lub stalowych, z obustronną okładziną z co najmniej dwóch płyt gipsowo-kartonowych typu F lub DF według EN 520 (łącznie grubość okładziny po jednej stronie ściany nie mniejsza niż 25 mm). W ścianach o konstrukcji szkieletowej z kształtowników drewnianych żaden element przejścia ogniochronnego nie powinien znajdować się w odległości mniejszej niż 100 mm od kształtownika, a wolna przestrzeń pomiędzy uszczelnionym przejściem ogniochronnym a kształtownikiem powinna być w całości wypełniona izolacją klasy A1 lub A2 reakcji na ogień według EN 13501-1, o szerokości nie mniejszej niż 100 mm.

Stropy sztywne: Stropy o grubości nie mniejszej niż 150 mm, wykonane z betonu, betonu zbrojonego, betonu komórkowego, o gęstości nie mniejszej niż 1700 kg/m<sup>3</sup> – w przypadku przejść instalacyjnych podanych w Załączniku B10.

Stropy o grubości nie mniejszej niż 150 mm, wykonane z betonu, betonu zbrojonego, betonu komórkowego, o gęstości nie mniejszej niż 550 kg/m<sup>3</sup> – w przypadku przejść instalacyjnych podanych w Załączniku B11.

Przegroda powinna być sklasyfikowana według EN 13501-2 dla wymaganego czasu odporności ogniowej (nie mniejszego niż podany w Załączniku B).

Masa INTU FR GRAPHITE jest przeznaczona do wykonywania uszczelnień przejść instalacyjnych określonych rodzajów kabli i rur kablowych (wg Załączników A do C).

Szczegółowe informacje dotyczące uszczelnień przejść instalacyjnych podano w Załączniku C. Wymagania uzupełniające podano w Załączniku A.

Postanowienia niniejszej Europejskiej Oceny Technicznej oparte są na założeniu przewidywanego 25-letniego okresu użytkowania wyrobów, pod warunkiem prawidłowego

montażu uszczelnienia przejścia instalacyjnego, zgodnie z rekomendacją producenta. Założenie dotyczące okresu użytkowania wyrobu nie może być interpretowane jako gwarancja udzielana przez producenta lub Jednostkę Oceny Technicznej, ale jako informacja, która może być wykorzystana przy wyborze odpowiedniego wyrobu, w związku z przewidywanym, ekonomicznie uzasadnionym okresem użytkowania obiektu.

## 2.2 Kategoria użytkowa

Typ Z<sub>2</sub>: przeznaczone do stosowania wewnątrz pomieszczeń, o wilgotności mniejszej niż 85% RH, nie narażone na działanie temperatury poniżej 0°C, deszczu lub promieniowania UV.

## 3 Właściwości użytkowe wyrobu oraz metody zastosowane do ich oceny

### 3.1 Właściwości użytkowe wyrobu

#### 3.1.1 Bezpieczeństwo pożarowe (Wymaganie Podstawowe 2)

Zasadnicze charakterystyki	Właściwości użytkowe
Reakcja na ogień	Właściwość użytkowa nie została oceniona
Odporność ogniowa	Załącznik B

#### 3.1.2 Higiena, zdrowie i środowisko (Wymaganie Podstawowe 3)

Właściwość użytkowa nie została oceniona.

#### 3.1.3 Bezpieczeństwo użytkowania i dostępność obiektów (Wymaganie Podstawowe 4)

Zasadnicze charakterystyki	Właściwości użytkowe
Wytrzymałość mechaniczna i stabilność	Właściwość użytkowa nie została oceniona
Odporność na uderzenie / przemieszczenie	Właściwość użytkowa nie została oceniona
Przyczepność	Właściwość użytkowa nie została oceniona
Trwałość	Kategoria użytkowa: Typ Z <sub>2</sub>

#### 3.1.4 Ochrona przed hałasem (Wymaganie Podstawowe 5)

Właściwość użytkowa nie została oceniona.

#### 3.1.5 Oszczędność energii i izolacyjność cieplna (Wymaganie Podstawowe 6)

Właściwość użytkowa nie została oceniona.

### 3.2 Metody zastosowane do oceny

Oceny dokonano zgodnie z EAD 350454-00-1104.

**4 System oceny i weryfikacji stałości właściwości użytkowych (zwany dalej AVCP) wraz z odniesieniem do jego podstawy prawnej**

Zgodnie z Decyzją 99/454/EC Komisji Europejskiej, znowelizowaną przez Decyzję 2001/596/EC Komisji Europejskiej, ma zastosowanie system 1 oceny i weryfikacji stałości właściwości użytkowych (według Załącznika V do rozporządzenia (EU) Nr 305/2011).

**5 Szczegóły techniczne niezbędne do wdrożenia systemu AVCP, zgodnie z odpowiednim Europejskim Dokumentem Oceny (EAD)**

Szczegóły techniczne niezbędne do wdrożenia systemu AVCP zostały określone w planie kontroli zdeponowanym w Instytucie Techniki Budowlanej.

W przypadku badań typu wyniki badań przeprowadzonych jako część oceny do Europejskiej Oceny Technicznej powinny być wykorzystywane, dopóki nie nastąpią zmiany linii produkcyjnej lub zakładu produkcyjnego. W takich przypadkach niezbędny zakres badań typu powinien być uzgodniony między Instytutem Techniki Budowlanej i jednostką notyfikowaną.

Wydana w Warszawie 22/12/2025 przez Instytut Techniki Budowlanej



mgr inż. Anna Panek  
Zastępca Dyrektora ITB

### Wymagania uzupełniające

- Masa INTU FR GRAPHITE powinna być umieszczana z jednej lub dwóch stron ściany i z dwóch stron stropu.
- Klasyfikacje podane w Załączniku B obowiązują w przypadku małych kabli, które są obecnie i powszechnie stosowane w praktyce budowlanej w Europie, w tym kabli światłowodowych, z wyjątkiem spiętych wiązek, falowodów i kabli niepowlekanych (drułów), zgodnie z tablicami podanymi w Załączniku B.
- Odległość od powierzchni elementu oddzielającego do pierwszego miejsca podparcia kabla lub rury kablowej wynosi maks. 400 mm.
- Uszczelnienia okrągłych przejść instalacyjnych według Załączników B3 do B6 są wykonane dla pojedynczych kabli, pojedynczych wiązek kabli lub pojedynczych wiązek mieszanych.
- Minimalna odległość pomiędzy sąsiadującymi uszczelnieniami przejść instalacyjnych wykonanych w ścianie podatnej lub sztywnej, podanych w Załączniku B, wynosi:
  - 0 mm – w przypadku rur bez izolacji, o średnicy  $D \leq 20$  mm,
  - 100 mm – w przypadku rur bez izolacji, o średnicy  $D > 20$  mm,
  - 100 mm – w przypadku kabli, rur kablowych i wiązek.
- Minimalna odległość pomiędzy sąsiadującymi uszczelnieniami przejść instalacyjnych rur wykonanych w stropach sztywnych, podanych w Załącznikach B10 i B11, wynosi 100 mm.
- Uszczelnienia przejść instalacyjnych kabli podane w Załączniku B3, są wykonane w otworach okrągłych o średnicy  $D \leq 50$  mm, przy czym średnica otworu powinna być o min. 5 mm większa niż średnica kabla.
- Uszczelnienia przejść instalacyjnych kabli, podane w Załączniku B4, są wykonane w:
  - otworach okrągłych o maks. powierzchni 0,0225 m<sup>2</sup>, przy czym średnica otworu powinna być o min. 5 mm większa od średnicy kabla (przestrzeń pomiędzy kablem a krawędzią otworu powinna być wypełniona masą),
  - otworach prostokątnych o wymiarach maks. 150 x 150 mm (szerokość x wysokość), przy czym na co najmniej dwóch bocznych krawędziach otworu powinno być umieszczone min. 5 mm masy.
- Uszczelnienia przejść instalacyjnych w otworach prostokątnych podane w Załączniku B4 dotyczą, pojedynczych kabli i wiązek kabli lub wielu kabli i wiązek kabli. Minimalna odległość pomiędzy sąsiednimi kablami oraz pomiędzy kablami a krawędzią ściany wynosi 0 mm.
- Uszczelnienia przejść instalacyjnych mieszanych wiązek podane w Załączniku B5, są wykonane w otworach okrągłych o średnicy  $D \leq 100$  mm, przy czym średnica otworu powinna być o min. 5 mm większa niż średnica wiązki.
- Uszczelnienia przejść instalacyjnych mieszanych wiązek podane w Załączniku B6 i uszczelnienia przejść instalacyjnych rur kablowych podane w Załącznikach B7 do B8, są wykonane w:
  - otworach okrągłych o maks. powierzchni 0,0225 m<sup>2</sup>, przy czym średnica otworu powinna być o min. 5 mm większa od średnicy wiązki / rury kablowej (przestrzeń pomiędzy wiązką / rury kablową a krawędzią otworu powinna być wypełniona masą),
  - otworach prostokątnych o wymiarach maks. 150 x 150 mm (szerokość x wysokość), przy czym na co najmniej 2 bocznych krawędziach otworu powinno być umieszczone min. 5 mm masy.
- Uszczelnienia przejść instalacyjnych w otworach okrągłych i prostokątnych podane w Załącznikach B7 i B8 dotyczą pojedynczych lub wielu rur kablowych. Minimalna odległość pomiędzy sąsiednimi rurami kablowymi oraz pomiędzy rurami kablowymi a krawędzią ściany wynosi 0 mm.
- W Załącznikach B8 do B9 przestrzeń wewnątrz rury kablowej (pomiędzy wewnętrzną powierzchnią ścianki rury kablowej lub pomiędzy wewnętrzną powierzchnią ścianki rury kablowej i kablami lub wiązką kabli) jest wypełniona masą INTU FR GRAPHITE na głębokość min. 25 mm i wełną mineralną (Paroc Hvac Lamella Mat) jako materiałem wypełniającym na głębokość min. 75 mm.

**INTU FR GRAPHITE**

**Wymagania uzupełniające**

**Załącznik A**  
do Europejskiej  
Oceny Technicznej  
ETA-24/0152

- Klasyfikacje podane w Załączniku B obowiązują w przypadku kabli:
  - małych kabli, które są obecnie i powszechnie stosowane w praktyce budowlanej w Europie, w tym kabli światłowodowych, z wyjątkiem spiętych wiązek, falowodów i kabli niepowlekanych (drutów),
  - kabli typu F: A-2Y(L)2Y 20X2X0,6 według DIN VDE 0816,
  - kabli koncentrycznych bezprzewodowych AVA5-50FX według EN 50575,
  - kabli światłowodowych Z-XOTKtsdD 24 x 9 / 125 według ZN-TF-11:2011 lub ZN-EK-103, zgodnie z tablicami podanymi w Załączniku B.
- Klasyfikacje podane w Załączniku B obowiązują w przypadku rur tworzywowych:
  - PVC-U według EN 1329-1, EN 1453-1, EN ISO 1452-2, EN ISO 15493, DIN 8061, DIN 8062 lub DIN 19531-10,
  - PVC-C według EN 1566-1, EN ISO 15493 lub EN ISO 15877-2,
  - PE według EN 12201-2, EN 1519-1, EN 12666-1 lub ISO 15494,
  - PE-HD według EN 1519-1, EN 12666-1 lub DIN 19535-10,
  - PE-X według EN ISO 15875-2 lub EN ISO 21003-1,
  - PE-RT według EN ISO 21003-1,
  - PE-Xa według EN ISO 21003-1,
  - PP według EN 1451-1, DIN 8077, DIN 8078, DIN 16962, EN 15874-2 lub EN ISO 15494,
  - PP-HT według EN 1451-1 lub EN 14758-1,
  - PP-R według EN ISO 15874-2, DIN 8077 lub DIN 8078,
  - ABS według EN 1455-1 lub EN ISO 15493,
  - SAN + PVC według ISO 19220,
  - BlazeMaster CPVC z SDR 13,5, według ASTM F442, zgodnie z tablicami podanymi w Załączniku B.
- Klasyfikacje podane w Załączniku B obowiązują w przypadku rur MLC:
  - PP-R/AL/PP-R według EN ISO 23391-2, EN ISO 15874-1 lub EN ISO 15874-2,
  - PE-X/AL/PE-X według EN ISO 21003-2,
  - PE-RT/AL/PE-RT według EN ISO 21003-2, zgodnie z tablicami podanymi w Załączniku B.
- Klasyfikacje podane w Załączniku B obowiązują w przypadku rur kompozytowych PP-R/PP-R-GF/PP-R według EN ISO 15874-1 lub EN ISO 15874-2, zgodnie z tablicami podanymi w Załączniku B.
- Klasyfikacje podane w Załączniku B dla rur miedzianych i stalowych rur kablowych obowiązuje również w przypadku rur wykonanych z innych metali:
  - o współczynniku przewodzenia ciepła mniejszym niż współczynnik miedzi i stali, oraz
  - o temperaturze topnienia większej lub równej temperaturze topnienia miedzi lub stali, oraz większej niż:
    - 739 °C w przypadku klasy odporności ogniowej EI 15 i E 15,
    - 781 °C w przypadku klasy odporności ogniowej EI 20 i E 20,
    - 842 °C w przypadku klasy odporności ogniowej EI 30 i E 30,
    - 902 °C w przypadku klasy odporności ogniowej EI 45 i E 45,
    - 945 °C w przypadku klasy odporności ogniowej EI 60 i E 60,
    - 1006 °C w przypadku klasy odporności ogniowej EI 90 i E 90,
    - 1049 °C w przypadku klasy odporności ogniowej EI 120 i E 120,
    - 1110 °C w przypadku klasy odporności ogniowej EI 180 i E 180,
    - 1153 °C w przypadku klasy odporności ogniowej EI 240 i E 240.
- Klasyfikacje podane w Załączniku B obowiązują w przypadku określonych rur kablowych:
  - PVC według EN 61386-21,
  - AROT DVK Wavin, zgodnie z tablicami podanymi w Załączniku B.
- Odległość od powierzchni elementu oddzielającego do pierwszego miejsca podparcia rury, kabla, rury kablowej lub wiązki mieszanej wynosi maks. 400 mm.

**INTU FR GRAPHITE****Wymagania uzupełniające****Załącznik A**  
do Europejskiej  
Oceny Technicznej  
ETA-24/0152

**Tablica B1. Klasyfikacja w zakresie odporności ogniowej uszczelnień przejść instalacyjnych rur z tworzyw sztucznych, MLC i kompozytowych (bez izolacji), przez ścianę podatną lub sztywną, wykonanych za pomocą masy INTU FR GRAPHITE, umieszczonej po dwóch stronach ściany na głębokość 25,0 mm, bez materiału wypełniającego, według Załącznika A i Załącznika C1**

Material rury	Średnica rury [mm]	Grubość ścianki rury [mm]	Liczba x głębokość x szerokość INTU FR GRAPHITE [mm]	Klasa odporności ogniowej
PE-HD / PE / PE-X / ABS / SAN+PVC	D ≤ 32	1,8 ÷ 6,8	2 x 25,0 x 10,0 ÷ 20,0	EI 120-U/C EI 120-C/C
	32 < D ≤ 50	2,3 ÷ 6,8	2 x 25,0 x 10,0 ÷ 20,0	
	50 < D ≤ 75	3,0 ÷ 6,8	2 x 25,0 x 10,0 ÷ 20,0	
	D ≤ 75	6,9 ÷ 10,0	2 x 25,0 x 10,0 ÷ 20,0	EI 90-U/C EI 90-C/C
	75 < D ≤ 110	4,2 ÷ 9,9	2 x 25,0 x 10,0 ÷ 20,0	EI 60-U/C EI 60-C/C
EI 90-U/C EI 90-C/C				
PP	D ≤ 50	1,8 ÷ 18,3	2 x 25,0 x 10,0 ÷ 20,0	EI 120-U/C EI 120-C/C
	50 < D ≤ 75	1,9 ÷ 18,3	2 x 25,0 x 10,0 ÷ 20,0	
	75 < D ≤ 90	2,3 ÷ 18,3	2 x 25,0 x 10,0 ÷ 20,0	
	90 < D ≤ 110	2,7 ÷ 18,3	2 x 25,0 x 10,0 ÷ 20,0	
PVC-U / PVC-C	D ≤ 32	1,5 ÷ 8,1	2 x 25,0 x 10,0 ÷ 20,0	EI 120-U/C EI 120-C/C
	32 < D ≤ 50	1,6 ÷ 8,1	2 x 25,0 x 10,0 ÷ 20,0	
	50 < D ≤ 75	1,8 ÷ 8,1	2 x 25,0 x 10,0 ÷ 20,0	
	75 < D ≤ 110	2,0 ÷ 8,0	2 x 25,0 x 10,0 ÷ 20,0	EI 90-U/C EI 90-C/C
		8,1	2 x 25,0 x 10,0 ÷ 20,0	EI 120-U/C EI 120-C/C
PE-RT/AL/PE-RT (MLC)	D ≤ 20	2,0 ÷ 6,0	2 x 25,0 x 10,0 ÷ 20,0	EI 120-U/C EI 120-C/C
		6,1 ÷ 7,5	2 x 25,0 x 10,0 ÷ 20,0	EI 60 / E 120-U/C EI 60 / E 120-C/C
	20 < D ≤ 32	3,1	2 x 25,0 x 10,0 ÷ 20,0	EI 120-U/C EI 120-C/C
	32 < D ≤ 40	3,9	2 x 25,0 x 10,0 ÷ 20,0	
	40 < D ≤ 50	4,8	2 x 25,0 x 10,0 ÷ 20,0	
	50 < D ≤ 63	6,0	2 x 25,0 x 10,0 ÷ 20,0	EI 60 / E 120-U/C EI 60 / E 120-C/C
63 < D ≤ 75	7,5	2 x 25,0 x 10,0 ÷ 20,0		
PE-X/AL/PE-X (MLC)	D ≤ 20	2,0 ÷ 6,0	2 x 25,0 x 10,0 ÷ 20,0	EI 120-U/C EI 120-C/C
	20 < D ≤ 32	3,1	2 x 25,0 x 10,0 ÷ 20,0	
	32 < D ≤ 40	3,9	2 x 25,0 x 10,0 ÷ 20,0	
	40 < D ≤ 50	4,8	2 x 25,0 x 10,0 ÷ 20,0	
	50 < D ≤ 63	6,0	2 x 25,0 x 10,0 ÷ 20,0	
PE-Xa	D ≤ 20	2,0 ÷ 5,8	2 x 25,0 x 10,0 ÷ 20,0	EI 120-U/C EI 120-C/C
	20 < D ≤ 32	3,0	2 x 25,0 x 10,0 ÷ 20,0	
	32 < D ≤ 40	3,8	2 x 25,0 x 10,0 ÷ 20,0	
	40 < D ≤ 50	4,6	2 x 25,0 x 10,0 ÷ 20,0	
	50 < D ≤ 63	5,8	2 x 25,0 x 10,0 ÷ 20,0	
grubość ściany ≥ 100 mm				

**INTU FR GRAPHITE**

**Uszczelnienia przejść instalacyjnych wykonane za pomocą INTU FR GRAPHITE**  
Uszczelnienie przejścia instalacyjnego rur z tworzyw sztucznych, MLC i kompozytowych (bez izolacji) przez ścianę podatną lub sztywną

**Załącznik B1**  
do Europejskiej  
Oceny Technicznej  
ETA-24/0152

**Tablica B2 (c.d. Tablicy B1). Klasyfikacja w zakresie odporności ogniowej uszczelnień przejść instalacyjnych rur z tworzyw sztucznych, MLC i kompozytowych (bez izolacji), przez ścianę podatną lub sztywną, wykonanych za pomocą masy INTU FR GRAPHITE, umieszczonej po dwóch stronach ściany na głębokość 25,0 mm, bez materiału wypełniającego, według Załącznika A i Załącznika C1**

Material rury	Średnica rury [mm]	Grubość ścianki rury [mm]	Liczba x głębokość x szerokość INTU FR GRAPHITE [mm]	Klasa odporności ogniowej
PP-R	D ≤ 20	2,3 ÷ 10,0	2 x 25,0 x 10,0 ÷ 20,0	EI 120-U/C EI 120-C/C
	20 < D ≤ 32	3,3 ÷ 12,5	2 x 25,0 x 10,0 ÷ 20,0	
	32 < D ≤ 50	4,8 ÷ 12,5	2 x 25,0 x 10,0 ÷ 20,0	
	50 < D ≤ 63	5,8 ÷ 12,5	2 x 25,0 x 10,0 ÷ 20,0	
	63 < D ≤ 75	6,8 ÷ 12,5	2 x 25,0 x 10,0 ÷ 20,0	
	20 < D ≤ 32	12,6 ÷ 16,0	2 x 25,0 x 10,0 ÷ 20,0	EI 90-U/C EI 90-C/C
	32 < D ≤ 75	12,6 ÷ 18,3	2 x 25,0 x 10,0 ÷ 20,0	EI 120-U/C EI 120-C/C
	75 < D ≤ 90	8,2 ÷ 10,0	2 x 25,0 x 10,0 ÷ 20,0	
	90 < D ≤ 110	10,0	2 x 25,0 x 10,0 ÷ 20,0	EI 90-U/C EI 90-C/C
PP-R/AL/PP-R (MLC)	D ≤ 20	2,8 ÷ 10,0	2 x 25,0 x 10,0 ÷ 20,0	EI 120-U/C EI 120-C/C
	20 < D ≤ 32	4,4 ÷ 16,0	2 x 25,0 x 10,0 ÷ 20,0	
	32 < D ≤ 50	6,9 ÷ 18,3	2 x 25,0 x 10,0 ÷ 20,0	
	50 < D ≤ 63	8,6 ÷ 18,3	2 x 25,0 x 10,0 ÷ 20,0	
	63 < D ≤ 75	10,3 ÷ 18,3	2 x 25,0 x 10,0 ÷ 20,0	
	75 < D ≤ 90	12,3 ÷ 14,9	2 x 25,0 x 10,0 ÷ 20,0	EI 90-U/C EI 90-C/C
		15,0 ÷ 18,3	2 x 25,0 x 10,0 ÷ 20,0	EI 120-U/C EI 120-C/C
	90 < D ≤ 110	15,1 ÷ 18,2	2 x 25,0 x 10,0 ÷ 20,0	EI 90-U/C EI 90-C/C
18,3		2 x 25,0 x 10,0 ÷ 20,0	EI 120-U/C EI 120-C/C	
PP-R/PP-R-GF/PP-R (composite)	D ≤ 20	2,8 ÷ 10,0	2 x 25,0 x 10,0 ÷ 20,0	EI 120-U/C EI 120-C/C
	20 < D ≤ 32	4,4 ÷ 16,0	2 x 25,0 x 10,0 ÷ 20,0	
	32 < D ≤ 50	6,9 ÷ 18,3	2 x 25,0 x 10,0 ÷ 20,0	
	50 < D ≤ 63	8,6 ÷ 18,3	2 x 25,0 x 10,0 ÷ 20,0	
	63 < D ≤ 75	10,3 ÷ 18,3	2 x 25,0 x 10,0 ÷ 20,0	
	75 < D ≤ 90	12,3 ÷ 18,3	2 x 25,0 x 10,0 ÷ 20,0	
	90 < D ≤ 110	15,1 ÷ 18,3	2 x 25,0 x 10,0 ÷ 20,0	
BlazeMaster CPVC	D ≤ 19,0	2,24 ÷ 3,38	2 x 25,0 x 10,0 ÷ 20,0	EI 120-U/C EI 120-C/C
	19,0 < D ≤ 25,4	2,71 ÷ 3,38	2 x 25,0 x 10,0 ÷ 20,0	
	25,4 < D ≤ 31,8	3,38	2 x 25,0 x 10,0 ÷ 20,0	
	D ≤ 31,8	3,39 ÷ 3,84	2 x 25,0 x 10,0 ÷ 20,0	EI 90-U/C
	31,8 < D ≤ 38,1	3,84	2 x 25,0 x 10,0 ÷ 20,0	EI 90-C/C

grubość ściany ≥ 100 mm

### INTU FR GRAPHITE

**Uszczelnienia przejść instalacyjnych wykonane za pomocą INTU FR GRAPHITE**  
Uszczelnienie przejścia instalacyjnego rur z tworzyw sztucznych, MLC i kompozytowych (bez izolacji) przez ścianę podatną lub sztywną

**Załącznik B2**  
do Europejskiej  
Oceny Technicznej  
ETA-24/0152

**Tablica B3. Klasyfikacja w zakresie odporności ogniowej uszczelnień przejść poniższych kabli przez ścianę podatną lub sztywną, wykonanych według Załącznika A i Załącznika C2:**

- kabel typu F: A-2Y(L)2Y 20x2x0,6,
- pojedynczy koncentryczny kabel bezprzewodowy typu AVA5-50FX ( $\varnothing_{\text{kabla}} \leq 22,23$  mm),

wykonanych za pomocą masy INTU FR GRAPHITE, umieszczonej po dwóch stronach ściany na głębokość 25,0 mm, bez materiału wypełniającego

**Klasa odporności ogniowej: EI 120**

grubość ściany  $\geq 100$  mm

**INTU FR GRAPHITE**

**Uszczelnienia przejść instalacyjnych wykonane za pomocą  
INTU FR GRAPHITE**

Uszczelnienie przejścia instalacyjnego kabli przez ścianę  
podatną lub sztywną

**Załącznik B3**  
do Europejskiej  
Oceny Technicznej  
ETA-24/0152

**Tablica B4. Klasyfikacja w zakresie odporności ogniowej uszczelnień przejść poniższych kabli przez ścianę podatną lub sztywną, wykonanych według Załącznika A i Załącznika C3:**

- małe kable ( $\varnothing_{\text{kabla}} \leq 21 \text{ mm}$ ), łącznie z kablem światłowodowym,
- wiązka kabli ( $\varnothing_{\text{wiązki}} \leq 100 \text{ mm}$ ,  $\varnothing_{\text{kabla}} \leq 21 \text{ mm}$ ),

wykonanych za pomocą masy INTU FR GRAPHITE, umieszczonej po dwóch stronach ściany na głębokość 25,0 mm, z wełną mineralną Paroc Hvac Lamella Mat jako materiałem wypełniającym

**Klasa odporności ogniowej: EI 120**

grubość ściany  $\geq 100 \text{ mm}$

**INTU FR GRAPHITE**

**Uszczelnienia przejść instalacyjnych wykonane za pomocą  
INTU FR GRAPHITE**

Uszczelnienie przejścia instalacyjnego kabli przez ścianę  
podatną lub sztywną

**Załącznik B4**  
do Europejskiej  
Oceny Technicznej  
ETA-24/0152

**Tablica B5. Klasyfikacja w zakresie odporności ogniowej uszczelnień przejść przez ścianę podatną lub sztywną, wykonanych według Załącznika A i Załącznika C4, poniższej wiązki mieszanej:**

- maks. 2 x rura miedziana / stalowa (konfiguracja zakończenia rury C/U, C/C) o średnicy  $D \leq 12,7$  mm i grubości ścianki rury  $\geq 0,8$  mm, z ciągłą izolacją z elastycznej pianki elastomerowej (FEF) (przypadek CS) Kaiflex ST, o grubości 13 mm,
- maks. 1 x rura miedziana / stalowa (konfiguracja zakończenia rury C/U, C/C) o średnicy  $D \leq 28,6$  mm i grubości ścianki rury  $\geq 1,0$  mm, z ciągłą izolacją z elastycznej pianki elastomerowej (FEF) (przypadek CS) type Kaiflex ST, o grubości 13 mm,
- maks. 1 x rura PVC-U (konfiguracja zakończenia rury U/U, U/C, C/U, C/C) bez izolacji, o średnicy  $D \leq 25$  mm i grubości ścianki rury 1,0 mm,
- maks. 1 x pojedynczy kabel 4 x 1,5 mm<sup>2</sup>,

wykonanych za pomocą masy INTU FR GRAPHITE, umieszczonej po dwóch stronach ściany na głębokość 25,0 mm, bez materiału wypełniającego

**Klasa odporności ogniowej: EI 120**

grubość ściany  $\geq 100$  mm

**INTU FR GRAPHITE**

**Uszczelnienia przejść instalacyjnych wykonane za pomocą INTU FR GRAPHITE**

Uszczelnienie przejścia instalacyjnego mieszanej wiązki przez ścianę podatną lub sztywną

**Załącznik B5**  
do Europejskiej  
Oceny Technicznej  
ETA-24/0152

**Tablica B6. Klasyfikacja w zakresie odporności ogniowej uszczelnień przejść przez ścianę podatną lub sztywną, wykonanych według Załącznika A i Załącznika C5, poniższej wiązki mieszanej:**

- maks. 4 x rura miedziana / stalowa (konfiguracja zakończenia rury C/U, C/C), o średnicy  $D \leq 12,7$  mm i grubości ścianki rury  $\geq 0,8$  mm, z ciągłą izolacją Tubolit DG PLUS z piany polietylenowej (PE) (przypadek CS), o grubości 9 mm
- maks. 2 x rura miedziana / stalowa (konfiguracja zakończenia rury C/U, C/C) o średnicy  $D \leq 22,3$  mm i grubości ścianki rury  $\geq 1,0$  mm, z ciągłą izolacją Tubolit DG PLUS z piany polietylenowej (PE) (przypadek CS), o grubości 9 mm,
- maks. 2 x rura miedziana / stalowa (konfiguracja zakończenia rury C/U, C/C) o średnicy  $D \leq 28,6$  mm i grubości ścianki rury  $\geq 1,0$  mm, z ciągłą izolacją Tubolit DG PLUS z piany polietylenowej (PE) (przypadek CS), o grubości 13 mm,
- maks. 2 x rura PVC-U (konfiguracja zakończenia rury U/U, U/C, C/U, C/C) bez izolacji, o średnicy  $D \leq 25$  mm i grubości ścianki rury 1,0 mm,
- maks. 2 x pojedynczy kabel  $4 \times 1,5$  mm<sup>2</sup>,

wykonanych za pomocą masy INTU FR GRAPHITE, umieszczonej po dwóch stronach ściany na głębokość 25,0 mm, bez materiału wypełniającego

**Klasa odporności ogniowej: EI 60 / E 120**

grubość ściany  $\geq 100$  mm

**INTU FR GRAPHITE**

**Uszczelnienia przejść instalacyjnych wykonane za pomocą INTU FR GRAPHITE**

Uszczelnienie przejścia instalacyjnego mieszanej wiązki przez ścianę podatną lub sztywną

**Załącznik B6**  
do Europejskiej  
Oceny Technicznej  
ETA-24/0152

**Tablica B7. Klasyfikacja w zakresie odporności ogniowej uszczelnień przejść stalowych rur kablowych ( $\varnothing_{\text{rury kablowej}} \leq 16,0$  mm) przez ścianę podatną lub sztywną, wykonanych według Załącznika A i Załącznika C6, wykonanych za pomocą masy INTU FR GRAPHITE (na zewnątrz rury kablowej), umieszczonej po dwóch stronach ściany na głębokość 25,0 mm, z wełną mineralną Paroc Hvac Lamella Mat jako materiałem wypełniającym**

<b>Klasa odporności ogniowej:</b> <b>EI 120-C/U</b> <b>EI 120-C/C</b>
grubość ściany $\geq 100$ mm

<b>INTU FR GRAPHITE</b>	<b>Załącznik B7</b> do Europejskiej Oceny Technicznej ETA-24/0152
<b>Uszczelnienia przejść instalacyjnych wykonane za pomocą INTU FR GRAPHITE</b> Uszczelnienie przejścia instalacyjnego metalowych rur kablowych przez ścianę podatną lub sztywną	

**Tablica B8. Klasyfikacja w zakresie odporności ogniowej uszczelnień przejść rur kablowych z PVC, z małymi kablami wewnątrz lub bez ( $\varnothing_{\text{kabla}} \leq 21 \text{ mm}$ ) lub z wiązką kabli ( $\varnothing_{\text{wiązki}} \leq$  średnica wewnętrzna rury kablowej,  $\varnothing_{\text{kabla}} \leq 21 \text{ mm}$ ) przez ścianę podatną lub sztywną, wykonanych według Załącznika A i Załącznika C6, wykonanych za pomocą masy INTU FR GRAPHITE (na zewnątrz rury kablowej), umieszczonej po dwóch stronach ściany na głębokość 25,0 mm, z wełną mineralną Paroc Hvac Lamella Mat jako materiałem wypełniającym**

Średnica rury kablowej [mm]	Grubość ścianki rury kablowej [mm]	Wypełnienie wewnątrz	Głębokość INTU FR GRAPHITE [mm]	Klasa odporności ogniowej
$D \leq 16$	$0,85 \div 1,50$	pusty	2 x 25,0	EI 120-U/U EI 120-U/C EI 120-C/U EI 120-C/C
		małe kable: $\varnothing_{\text{kabla}} \leq D_{\text{in}}^{1)}$	2 x 25,0	
		wiązka kabli: $\varnothing_{\text{wiązki}} \leq D_{\text{in}}^{1)}$ $\varnothing_{\text{kabla}} \leq D_{\text{in}}^{1)}$	2 x 25,0	
$16 < D \leq 25$	$1,05 \div 1,50$	pusty	2 x 25,0	EI 120-U/U EI 120-U/C EI 120-C/U EI 120-C/C
		małe kable: $\varnothing_{\text{kabla}} \leq 21 \text{ mm}$	2 x 25,0	
		wiązka kabli: $\varnothing_{\text{wiązki}} \leq D_{\text{in}}^{1)}$ $\varnothing_{\text{kabla}} \leq 21 \text{ mm}$	2 x 25,0	
$25 < D \leq 37$	1,50	Pusty	2 x 25,0	EI 120-U/U EI 120-U/C EI 120-C/U EI 120-C/C
		małe kable: $\varnothing_{\text{kabla}} \leq 21 \text{ mm}$	2 x 25,0	
		wiązka kabli: $\varnothing_{\text{wiązki}} \leq D_{\text{in}}^{1)}$ $\varnothing_{\text{kabla}} \leq 21 \text{ mm}$	2 x 25,0	
<sup>1)</sup> $D_{\text{in}}$ – średnica wewnętrzna rury kablowej				
grubość ściany $\geq 100 \text{ mm}$				

**INTU FR GRAPHITE**
**Uszczelnienia przejść instalacyjnych wykonane za pomocą INTU FR GRAPHITE**

Uszczelnienie przejścia instalacyjnego rur kablowych z tworzyw sztucznych przez ścianę podatną lub sztywną

**Załącznik B8**  
 do Europejskiej  
 Oceny Technicznej  
 ETA-24/0152

**Tablica B9. Klasyfikacja w zakresie odporności ogniowej uszczelnień przejść rur kablowych AROT DVK, z małymi kablami wewnątrz lub bez kabli ( $\varnothing_{\text{kabla}} \leq 21 \text{ mm}$ ) lub z wiązką kabli ( $\varnothing_{\text{wiązki}} \leq$  wewnętrzna średnica rury kablowej,  $\varnothing_{\text{kabla}} \leq 21 \text{ mm}$ ) przez ścianę podatną lub sztywną, wykonanych według Załącznika A i Załącznika C7, wykonanych za pomocą masy INTU FR GRAPHITE (wewnątrz rury kablowej), umieszczonej po jednej stronie ściany na głębokość 25,0 mm, z wełną mineralną Paroc Hvac Lamella Mat jako materiałem wypełniającym na głębokość 25,0 mm**

Średnica rury kablowej [mm]	Grubość ścianki rury kablowej [mm]	Wypełnienie wewnątrz	Głębokość INTU FR GRAPHITE [mm]	Klasa odporności ogniowej
D ≤ 100	3,0	pusty	2 x 25,0	EI 90 / E 120-U/C EI 90 / E 120-C/C
		małe kable: $\varnothing_{\text{kabla}} \leq 21 \text{ mm}$	2 x 25,0	EI 90 / E 120-U/C EI 90 / E 120-C/C
		wiązka kabli: $\varnothing_{\text{wiązki}} \leq D_{\text{in}}^{1)}$ $\varnothing_{\text{kabla}} \leq 21 \text{ mm}$	2 x 25,0	EI 90 / E 120-U/C EI 90 / E 120-C/C
<sup>1)</sup> D <sub>in</sub> – średnica wewnętrzna rury kablowej				
grubość ściany ≥ 100 mm				

**INTU FR GRAPHITE**

**Uszczelnienia przejść instalacyjnych wykonane za pomocą INTU FR GRAPHITE**

Uszczelnienie przejścia instalacyjnego rur kablowych z tworzyw sztucznych przez ścianę podatną lub sztywną

**Załącznik B9**  
do Europejskiej  
Oceny Technicznej  
ETA-24/0152

**Tablica B10. Klasyfikacja w zakresie odporności ogniowej uszczelnień przejść rur z tworzyw sztucznych (bez izolacji) przez strop sztywny, wykonanych według Załącznika A i Załącznika C8**

Materiał rury	Średnica rury [mm]	Grubość ścianki rury [mm]	Ilość x głębokość x szerokość INTU FR GRAPHITE [mm]	Klasa odporności ogniowej
PE-HD / PE / PE-X / ABS / SAN+PVC	$D \leq 32$	$1,8 \div 10,0$	$2 \times 25,0 \times 10,0 \div 20,0$	EI 120-U/C EI 120-C/C
	$32 < D \leq 50$	$2,3 \div 10,0$	$2 \times 25,0 \times 10,0 \div 20,0$	
	$50 < D \leq 75$	$3,0 \div 10,0$	$2 \times 25,0 \times 10,0 \div 20,0$	
	$75 < D \leq 90$	$3,5 \div 10,0$	$2 \times 25,0 \times 10,0 \div 20,0$	
PP	$D \leq 50$	$1,8 \div 18,3$	$2 \times 25,0 \times 10,0 \div 20,0$	EI 120-U/C EI 120-C/C
	$50 < D \leq 75$	$1,9 \div 18,3$	$2 \times 25,0 \times 10,0 \div 20,0$	
	$75 < D \leq 110$	$2,7 \div 18,3$	$2 \times 25,0 \times 10,0 \div 20,0$	
PVC-U / PVC-C	$D \leq 32$	$1,5 \div 8,1$	$2 \times 25,0 \times 10,0 \div 20,0$	EI 120-U/C EI 120-C/C
	$32 < D \leq 50$	$1,6 \div 8,1$	$2 \times 25,0 \times 10,0 \div 20,0$	
	$50 < D \leq 75$	$1,8 \div 8,1$	$2 \times 25,0 \times 10,0 \div 20,0$	
	$75 < D \leq 110$	$2,0 \div 8,1$	$2 \times 25,0 \times 10,0 \div 20,0$	

 grubość stropu  $\geq 150$  mm, gęstość  $\geq 1700$  kg/m<sup>3</sup>
**INTU FR GRAPHITE**

**Uszczelnienia przejść instalacyjnych wykonane za pomocą INTU FR GRAPHITE**  
 Uszczelnienie przejścia instalacyjnego rur z tworzyw sztucznych (bez izolacji) przez strop sztywny

**Załącznik B10**  
 do Europejskiej  
 Oceny Technicznej  
 ETA-24/0152

**Tablica B11. Klasyfikacja w zakresie odporności ogniowej uszczelnień przejść rur z tworzyw sztucznych, MLC i kompozytowych (bez izolacji) przez strop sztywny, wykonanych według Załącznika A i Załącznika C8**

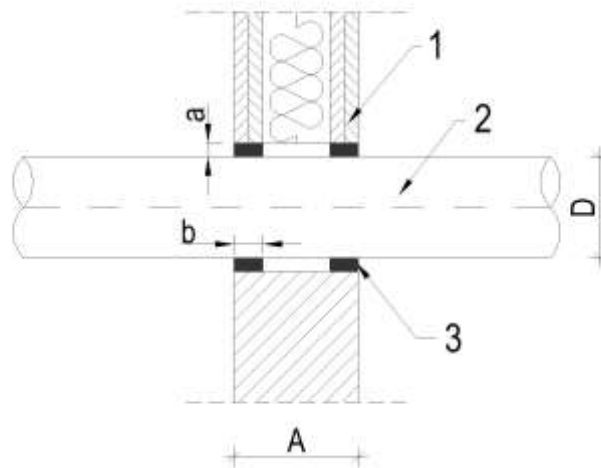
Material rury	Średnica rury [mm]	Grubość ścianki rury [mm]	Ilość x głębokość x szerokość INTU FR GRAPHITE [mm]	Klasa odporności ogniowej
PE-RT/AL/PE-RT (MLC)	D ≤ 20	2,0 ÷ 7,5	2 x 25,0 x 10,0 ÷ 20,0	EI 120-U/C EI 120-C/C
	20 < D ≤ 32	3,1	2 x 25,0 x 10,0 ÷ 20,0	
	32 < D ≤ 40	3,9	2 x 25,0 x 10,0 ÷ 20,0	
	40 < D ≤ 50	4,8	2 x 25,0 x 10,0 ÷ 20,0	
	50 < D ≤ 63	6,0	2 x 25,0 x 10,0 ÷ 20,0	
PE-X/AL/PE-X (MLC)	D ≤ 20	2,0 ÷ 6,0	2 x 25,0 x 10,0 ÷ 20,0	EI 120-U/C EI 120-C/C
	20 < D ≤ 32	3,1	2 x 25,0 x 10,0 ÷ 20,0	
	32 < D ≤ 40	3,9	2 x 25,0 x 10,0 ÷ 20,0	
	40 < D ≤ 50	4,8	2 x 25,0 x 10,0 ÷ 20,0	
	50 < D ≤ 63	6,0	2 x 25,0 x 10,0 ÷ 20,0	
PE-Xa	D ≤ 20	2,0 ÷ 5,8	2 x 25,0 x 10,0 ÷ 20,0	EI 120-U/C EI 120-C/C
	20 < D ≤ 32	3,1	2 x 25,0 x 10,0 ÷ 20,0	
	32 < D ≤ 40	3,9	2 x 25,0 x 10,0 ÷ 20,0	
	40 < D ≤ 50	4,8	2 x 25,0 x 10,0 ÷ 20,0	
	50 < D ≤ 63	5,8	2 x 25,0 x 10,0 ÷ 20,0	
PP-R	D ≤ 20	2,3 ÷ 10,0	2 x 25,0 x 10,0 ÷ 20,0	EI 120-U/C EI 120-C/C
	20 < D ≤ 32	3,3 ÷ 16,0	2 x 25,0 x 10,0 ÷ 20,0	
	32 < D ≤ 50	4,8 ÷ 18,3	2 x 25,0 x 10,0 ÷ 20,0	
	50 < D ≤ 63	5,8 ÷ 18,3	2 x 25,0 x 10,0 ÷ 20,0	
	63 < D ≤ 75	6,8 ÷ 18,3	2 x 25,0 x 10,0 ÷ 20,0	
	75 < D ≤ 90	8,3 ÷ 18,3	2 x 25,0 x 10,0 ÷ 20,0	
PP-R/AL/PP-R (MLC)	D ≤ 20	2,3 ÷ 10,0	2 x 25,0 x 10,0 ÷ 20,0	EI 120-U/C EI 120-C/C
	20 < D ≤ 32	4,0 ÷ 16,0	2 x 25,0 x 10,0 ÷ 20,0	
	32 < D ≤ 50	6,7 ÷ 18,3	2 x 25,0 x 10,0 ÷ 20,0	
	50 < D ≤ 63	8,6 ÷ 18,3	2 x 25,0 x 10,0 ÷ 20,0	
	63 < D ≤ 75	10,3 ÷ 18,3	2 x 25,0 x 10,0 ÷ 20,0	
	75 < D ≤ 90	12,3 ÷ 18,3	2 x 25,0 x 10,0 ÷ 20,0	
PP-R/PP-R-GF/PP-R (kompozytowa)	D ≤ 20	2,8 ÷ 10,0	2 x 25,0 x 10,0 ÷ 20,0	EI 120-U/C EI 120-C/C
	20 < D ≤ 32	4,4 ÷ 16,0	2 x 25,0 x 10,0 ÷ 20,0	
	32 < D ≤ 50	6,9 ÷ 18,3	2 x 25,0 x 10,0 ÷ 20,0	
	50 < D ≤ 63	8,6 ÷ 18,3	2 x 25,0 x 10,0 ÷ 20,0	
	63 < D ≤ 75	10,3 ÷ 18,3	2 x 25,0 x 10,0 ÷ 20,0	
	75 < D ≤ 90	12,3 ÷ 18,3	2 x 25,0 x 10,0 ÷ 20,0	
grubość stropu ≥ 150 mm, gęstość ≥ 550 kg/m <sup>3</sup>				

**INTU FR GRAPHITE**

**Uszczelnienia przejść instalacyjnych wykonane za pomocą INTU FR GRAPHITE**  
Uszczelnienie przejścia instalacyjnego rur z tworzyw sztucznych, MLC i kompozytowych (bez izolacji) przez strop sztywny

**Załącznik B11**  
do Europejskiej  
Oceny Technicznej  
ETA-24/0152

**Rys. C1. Uszczelnienia przejścia instalacyjnego rur z tworzyw sztucznych, MLC i kompozytowych (bez izolacji) przez ścianę podatną lub sztywną, wykonane za pomocą INTU FR GRAPHITE**



- 1 Ściana podatna lub sztywna o grubości  $A \geq 100$  mm
- 2 Rura z tworzywa sztucznego, MLC i kompozytowa, o średnicy "D"
- 3 Masa INTU FR GRAPHITE (przestrzeń pomiędzy rurą i konstrukcją ściany, okrąg o szerokości  $a = 10 \div 20$  mm, minimalna głębokość masy  $b = 25$  mm, po obu stronach ściany)

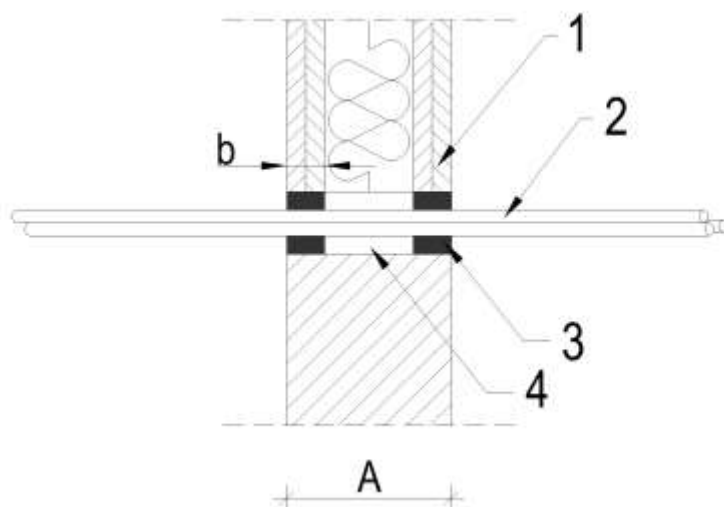
**INTU FR GRAPHITE**

**Szczegóły konstrukcyjne**

Uszczelnienie przejścia instalacyjnego rur z tworzyw sztucznych, MLC i kompozytowych (bez izolacji) przez ścianę podatną lub sztywną

**Załącznik C1**  
do Europejskiej  
Oceny Technicznej  
ETA-24/0152

**Rys. C2. Uszczelnienia przejścia instalacyjnego kabli przez ścianę podatną lub sztywną, wykonane za pomocą INTU FR GRAPHITE**



- 1 Ściana podatna lub sztywna o grubości  $A \geq 100$  mm
- 2 Pojedynczy kabel
- 3 Masa INTU FR GRAPHITE (przestrzeń pomiędzy kablem i konstrukcją ściany, minimalna głębokość masy  $b = 25$  mm, po obu stronach ściany)
- 4 Pusta przestrzeń

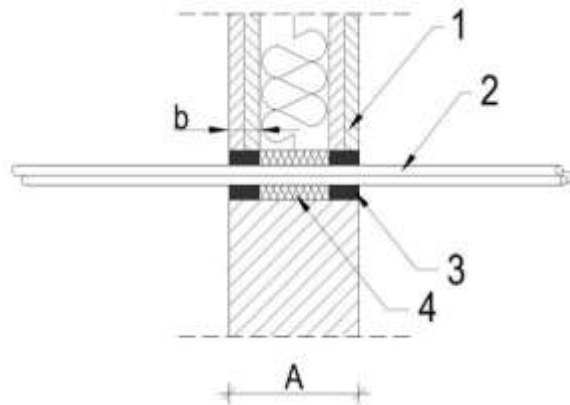
**INTU FR GRAPHITE**

**Szczegóły konstrukcyjne**  
Uszczelnienie przejścia instalacyjnego kabli przez ścianę podatną lub sztywną

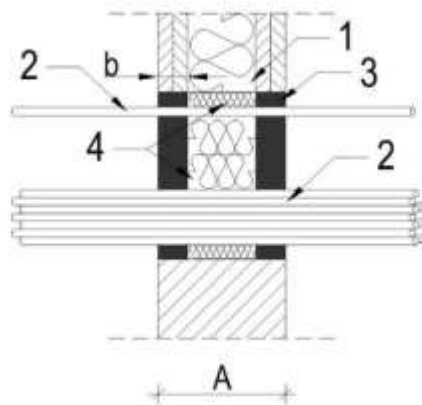
**Załącznik C2**  
do Europejskiej  
Oceny Technicznej  
ETA-24/0152

**Rys. C3. Uszczelnienia przejścia instalacyjnego kabli lub wiązek kabli przez ścianę podatną lub sztywną, wykonane za pomocą INTU FR GRAPHITE**

a) pojedynczy mały kabel lub wiązka kabli



b) pojedynczy mały kabel lub wiązka kabli



- 1 Ściana podatna lub sztywna o grubości  $A \geq 100$  mm
- 2 Pojedynczy mały kabel lub wiązka kabli
- 3 Masa INTU FR GRAPHITE (przestrzeń pomiędzy kablem i konstrukcją ściany, minimalna głębokość masy  $b = 25$  mm, po obu stronach ściany)
- 4 Wełna mineralna Paroc Hvac Lamella Mat o gęstości  $35 \text{ kg/m}^3$ , materiał wypełniający pozostałą powierzchnię w otworze pomiędzy warstwami masy uszczelniającej INTU FR GRAPHITE

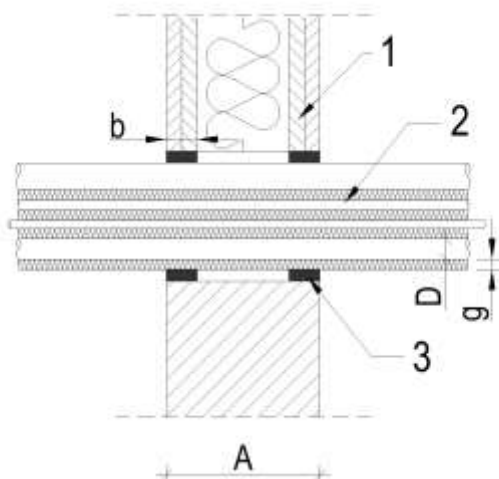
**INTU FR GRAPHITE**

**Szczegóły konstrukcyjne**

Uszczelnienie przejścia instalacyjnego pojedynczych małych kabli lub wiązek kabli przez ścianę podatną lub sztywną

**Załącznik C3**  
do Europejskiej  
Oceny Technicznej  
ETA-24/0152

**Rys. C4. Uszczelnienia przejścia instalacyjnego mieszanej wiązki z izolacją ciągłą z elastycznej pianki elastomerowej (FEF) przez ścianę podatną lub sztywną, wykonane za pomocą INTU FR GRAPHITE**



- 1 Ściana podatna lub sztywna o grubości  $A \geq 100$  mm
- 2 Wiązka z rur i kabla: 3 x rura miedziana z izolacją z elastycznej pianki elastomerowej (FEF) Kaiflex ST (grubość izolacji FEF „g”), 1 x rura PVC-U i 1 x kabel 4 x 1,5 mm<sup>2</sup>; średnica rury „D”
- 3 Masa INTU FR GRAPHITE (przestrzeń pomiędzy wiązką i konstrukcją ściany, minimalna głębokość masy  $b = 25$  mm, po obu stronach ściany)

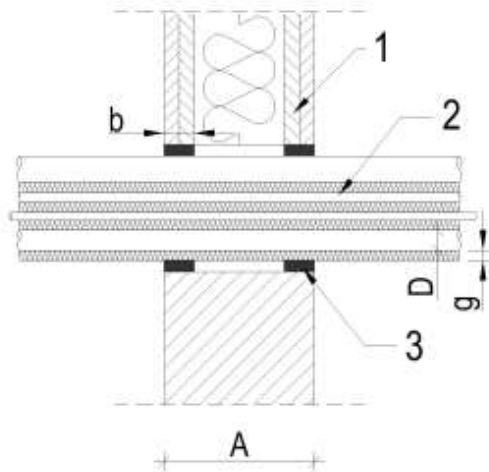
#### INTU FR GRAPHITE

##### Szczegóły konstrukcyjne

Uszczelnienie przejścia instalacyjnego mieszanej wiązki z izolacją z elastycznej pianki elastomerowej (FEF) przez ścianę podatną lub sztywną

**Załącznik C4**  
do Europejskiej  
Oceny Technicznej  
ETA-24/0152

**Rys. C5. Uszczelnienia przejścia instalacyjnego mieszanej wiązki z izolacją ciągłą Tubolit DG PLUS z piany polietylenowej (PE) przez ścianę podatną lub sztywną, wykonane za pomocą INTU FR GRAPHITE**



- 1 Ściana podatna lub sztywna o grubości  $A \geq 100$  mm
- 2 Wiązka z rur i kabla: 8 x rura miedziana z izolacją ciągłą Tubolit DG PLUS z piany PE (grubość izolacji PE „g”), 2 x rura PVC-U i 2 x kabel  $4 \times 1,5$  mm<sup>2</sup>; średnica rury „D”
- 3 Masa INTU FR GRAPHITE (przestrzeń pomiędzy wiązką i konstrukcją ściany, minimalna głębokość masy  $b = 25$  mm, po obu stronach ściany)

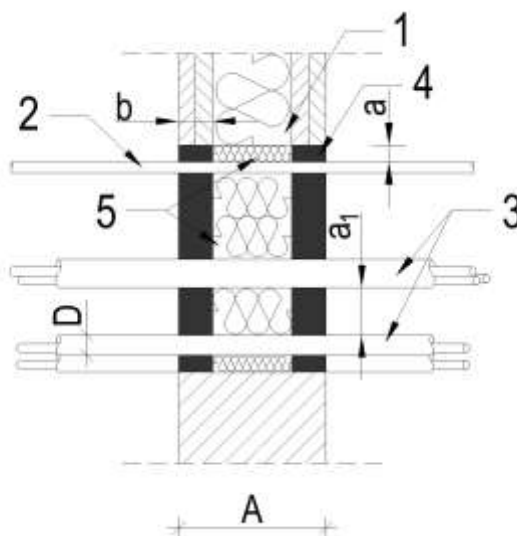
**INTU FR GRAPHITE**

**Szczegóły konstrukcyjne**

Uszczelnienie przejścia instalacyjnego mieszanej wiązki z izolacją z piany PE przez ścianę podatną lub sztywną

**Załącznik C5**  
do Europejskiej  
Oceny Technicznej  
ETA-24/0152

**Rys. C6. Uszczelnienia przejścia instalacyjnego rur kablowych metalowych i z tworzyw sztucznych przez ścianę podatną lub sztywną, wykonane za pomocą INTU FR GRAPHITE**



- 1 Ściana podatna lub sztywna o grubości  $A \geq 100$  mm
- 2 Metalowa rura kablowa, bez kabli
- 3 Rura kablowa z tworzywa sztucznego, z małymi kablami wewnątrz lub bez, średnica rury kablowej „D”
- 4 Masa INTU FR GRAPHITE (przestrzeń pomiędzy rurą kablową i konstrukcją ściany, minimalna głębokość masy  $b = 25$  mm, po obu stronach ściany)
- 5 Wełna mineralna Paroc Hvac Lamella Mat, o gęstości  $35 \text{ kg/m}^3$ , materiał wypełniający pozostałą powierzchnię w otworze pomiędzy warstwami masy uszczelniającej INTU FR GRAPHITE
- a Odległość pomiędzy krawędzią ściany i rurą kablową:  $a \geq 0$  mm
- a1 Odległość pomiędzy rurami kablowymi:  $a1 \geq 0$  mm

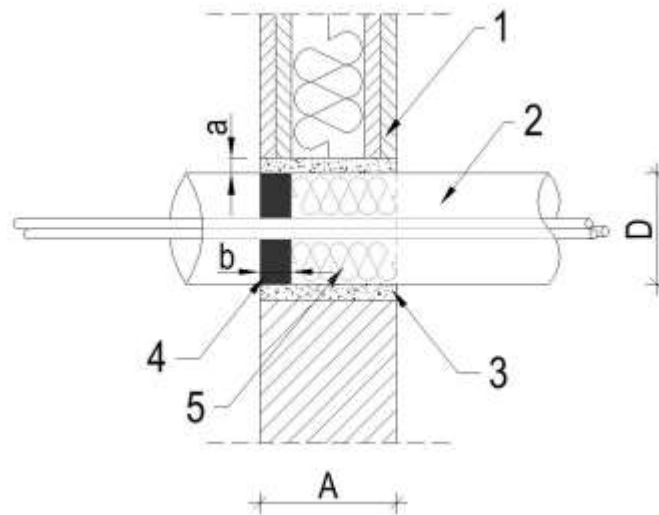
**INTU FR GRAPHITE**

**Szczegóły konstrukcyjne**

Uszczelnienie przejścia instalacyjnego rur kablowych metalowych i z tworzyw sztucznych przez ścianę podatną lub sztywną

**Załącznik C6**  
do Europejskiej  
Oceny Technicznej  
ETA-24/0152

**Rys. C7. Uszczelnienia przejścia instalacyjnego rur kablowych z tworzyw sztucznych przez ścianę podatną lub sztywną, wykonane za pomocą INTU FR GRAPHITE**



- 1 Ściana podatna lub sztywna o grubości  $A \geq 100$  mm
- 2 Rura kablowa z tworzywa sztucznego, z małymi kablami wewnątrz lub bez (wystająca maks. 50 mm od powierzchni ściany), średnica rury kablowej "D"
- 3 Szczelina wypełniona zaprawą gipsową lub cementową, okrąg o maks. szerokości  $a = 20$  mm, na całej grubości ściany
- 4 Masa INTU FR GRAPHITE (przestrzeń pomiędzy kablami i wewnętrzną ścianką rury kablowej, minimalna głębokość masy  $b = 25$  mm, z jednej strony ściany)
- 5 Wełna mineralna Paroc Hvac Lamella Mat o gęstości  $35 \text{ kg/m}^3$ , materiał wypełniający na minimalnej głębokości 75 mm

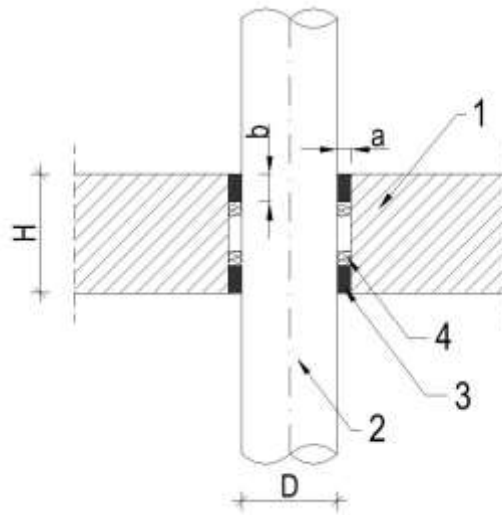
**INTU FR GRAPHITE**

**Szczegóły konstrukcyjne**

Uszczelnienie przejścia instalacyjnego rur kablowych z tworzyw sztucznych przez ścianę podatną lub sztywną

**Załącznik C7**  
do Europejskiej  
Oceny Technicznej  
ETA-24/0152

**Rys. C8. Uszczelnienia przejścia instalacyjnego rur z tworzyw sztucznych, MLC i kompozytowych (bez izolacji) przez strop sztywny, wykonane za pomocą INTU FR GRAPHITE**



- 1 Strop sztywny o grubości  $H \geq 150$  mm
- 2 Rura z tworzywa sztucznego, MLC i kompozytowa, o średnicy „D”
- 3 Masa INTU FR GRAPHITE (przestrzeń pomiędzy rurą i konstrukcją stropu, okrąg o szerokości  $a = 10 \div 20$  mm, minimalna głębokość masy  $b = 25$  mm, po obu stronach stropu)
- 4 Wełna mineralna Paroc Hvac Lamella Mat AluCoat, o gęstości  $35 \text{ kg/m}^3$ , materiał wypełniający na minimalnej głębokości 15 mm

**INTU FR GRAPHITE**

**Szczegóły konstrukcyjne**

Uszczelnienie przejścia instalacyjnego rur z tworzyw sztucznych, MLC i kompozytowych (bez izolacji) przez strop sztywny

**Załącznik C8**  
do Europejskiej  
Oceny Technicznej  
ETA-24/0152