



INSTYTUT TECHNIKI BUDOWLANEJ



Członek



www.eota.eu

Europejska Ocena Techniczna

**ETA-24/0497
z 22/12/2025**



Część ogólna

Jednostka Oceny Technicznej wydająca Europejską Ocenę Techniczną

Instytut Techniki Budowlanej

Nazwa handlowa wyrobu budowlanego

INTU FR COLLAR L SLIM

Grupa wyrobów, do której wyrób budowlany należy

Wyroby do zatrzymywania ognia i uszczelniania ogniochronnego. Uszczelnienia przejść instalacyjnych

Producent

ALFASEAL GROUP Sp. z o.o.
ul. Kineskopowa 1
PL 05-500 Piaseczno, Polska

Zakład produkcyjny

Zakład MPA1

Niniejsza Europejska Ocena Techniczna zawiera

55 stron, w tym 4 Załączniki, które stanowią integralną część niniejszej Oceny

Niniejsza Europejska Ocena Techniczna została wydana zgodnie z rozporządzeniem (EU) Nr 305/2011, na podstawie

Europejski Dokument Oceny (EAD) 350454-00-1104 „Wyroby do zatrzymywania ognia i uszczelniania ogniochronnego. Uszczelnienia przejść instalacyjnych”

Niniejsza wersja zastępuje

ETA-24/0497 wydaną 13/03/2025



Niniejsza Europejska Ocena Techniczna została wydana przez Jednostkę Oceny Technicznej w języku oficjalnym tej jednostki. Tłumaczenia niniejszej Europejskiej Oceny Technicznej na inne języki powinny w pełni odpowiadać oryginalnie wydanemu dokumentowi i powinny być zidentyfikowane jako tłumaczenia.

Udostępnianie niniejszej Europejskiej Oceny Technicznej, włączając środki przekazu elektronicznego, powinno odbywać się w całości. Jakkolwiek publikowanie części dokumentu jest możliwe, za pisemną zgodą Jednostki Oceny Technicznej. W tym przypadku na kopii powinna być podana informacja, że jest to fragment dokumentu.

Część szczegółowa

1 Opis techniczny wyrobu

INTU FR COLLAR L SLIM jest uniwersalnym kołnierzem, stosowanym do uszczelniania przejść instalacyjnych rur metalowych i z tworzyw sztucznych, kabli i rur kablowych, pojedynczych lub w wiązkach, przez ściany i stropy.

INTU FR COLLAR L SLIM zawiera dwie lub więcej warstw materiału pęczniącego na bazie grafitu, o nominalnej grubości 2 mm i szerokości 30 mm, umieszczonego w stalowej obudowie wykonanej z blachy nierdzewnej, o grubości 0,5 mm. Obudowa INTU FR COLLAR L SLIM wyposażona jest w uchwyty mocujące, za pomocą których kołnierz mocowany jest do przegrody. Liczba uchwytów mocujących zależy od rozmiaru kołnierza.

Wkład z materiału pęczniącego należy przyciąć na wymaganą długość, równą lub większą od zewnętrznego obwodu rury. Kołnierz owija się wokół przejścia instalacyjnego, zamyka, a następnie mocuje do przegrody za pomocą określonego typu i liczby łączników mechanicznych.

Warianty kołnierza INTU FR COLLAR L SLIM, rodzaj łączników mechanicznych i wymaganą liczbę uchwytów mocujących podano w Załączniku A i w Załączniku B.

Dodatkowymi wyrobami stosowanymi z kołnierzem INTU FR COLLAR L SLIM są:

- masa INTU FR MASTIC według ETA-19/0038,
- syntetyczna, elastyczna pianka elastomerowa (FEF) Kaiflex ST firmy Kaimann, według EN 14304, o klasie reakcji na ogień B_L-s2, d0 według EN 13501-1,
- izolacja z piany polietylenowej (PE) Tubolit DG Plus firmy Armacell, według EN 14313, o klasie reakcji na ogień B_L-s1, d0 według EN 13501-1,
- izolacja z piany polietylenowej (PE) ThermaCompact TF firmy Elfex Izolacje, według EN 14313, o klasie reakcji na ogień E_L według EN 13501-1.

2 Określenie zamierzonego zastosowania zgodnie z odpowiednim Europejskim Dokumentem Oceny (EAD)

2.1 Zamierzone zastosowanie

Kołnierz INTU FR COLLAR L SLIM jest przeznaczony do przywracania odporności ogniowej ścian podatnych, ścian sztywnych oraz stropów sztywnych, gdy są przez nie przeprowadzane przejścia instalacyjne rur metalowych lub z tworzyw sztucznych, kabli i rur kablowych.

Elementami konstrukcyjnymi, w których można wykonywać uszczelnienia przejść instalacyjnych z wykorzystaniem kołnierza INTU FR COLLAR L SLIM, są:

Ściany sztywne: Ściany o grubości nie mniejszej niż podano w Załączniku C, wykonane z betonu lub elementów murowanych, o gęstości nie mniejszej niż 600 kg/m³ w przypadku przejść instalacyjnych podanych w Tablicach C3, C4 i C16 w Załączniku C lub 450 kg/m³ w przypadku przejść instalacyjnych podanych w Tablicach C1, C2, C5 i C7 ÷ C15 w Załączniku C.

Ściany podatne: Ściany o grubości nie mniejszej niż podano w Załączniku C, o konstrukcji szkieletowej z kształowników drewnianych lub stalowych, z obustronną okładziną z co najmniej dwóch płyt gipsowo-kartonowych typu F lub DF według EN 520 (łącznie grubość okładziny po jednej stronie ściany nie mniejsza niż 25 mm). W ścianach o konstrukcji szkieletowej z kształowników drewnianych żaden element przejścia ogniochronnego nie powinien znajdować się w odległości mniejszej niż 100 mm od kształownika, a wolna przestrzeń pomiędzy uszczelnionym przejściem

ogniochronnym a kształtownikiem powinna być w całości wypełniona izolacją klasy A1 lub A2 reakcji na ogień według EN 13501-1, o szerokości nie mniejszej niż 100 mm.

Stropy sztywne: Stropy o grubości nie mniejszej niż podano w Załączniku C, wykonane z betonu, betonu zbrojonego lub betonu komórkowego, o gęstości nie mniejszej niż 550 kg/m³.

Przegroda powinna być sklasyfikowana według EN 13501-2 dla wymaganego czasu odporności ogniowej (nie mniejszego niż podany w Załączniku C).

Kołnierz INTU FR COLLAR L SLIM jest przeznaczony do wykonywania uszczelnień przejść instalacyjnych określonych rodzajów rur z tworzyw sztucznych i metalowych, kabli i rur kablowych (według Załącznika A i Załącznika C).

Szczegółowe informacje dotyczące uszczelnień przejść instalacyjnych podano w Załączniku C i Załączniku D. Wymagania uzupełniające podano w Załączniku A i Załączniku B.

Postanowienia niniejszej Europejskiej Oceny Technicznej oparte są na założeniu przewidywanego 25-letniego okresu użytkowania wyrobu, pod warunkiem prawidłowego montażu uszczelnienia przejścia instalacyjnego, zgodnie z rekomendacją producenta. Założenie dotyczące okresu użytkowania wyrobu nie może być interpretowane jako gwarancja udzielana przez producenta lub Jednostkę Oceny Technicznej, ale jako informacja, która może być wykorzystana przy wyborze odpowiedniego wyrobu, w związku z przewidywanym, ekonomicznie uzasadnionym okresem użytkowania obiektu.

2.2 Kategoria użytkowa

Typ Z₂: przeznaczone do stosowania wewnątrz pomieszczeń, o wilgotności mniejszej niż 85% RH, nie narażone na działanie temperatury poniżej 0°C, deszczu lub promieniowania UV.

3 Właściwości użytkowe wyrobu oraz metody zastosowane do ich oceny

3.1 Właściwości użytkowe wyrobu

3.1.1 Bezpieczeństwo pożarowe (Wymaganie Podstawowe 2)

Zasadnicze charakterystyki	Właściwości użytkowe
Reakcja na ogień	Klasa E
Odporność ogniowa	Załącznik C

3.1.2 Higiena, zdrowie i środowisko (Wymaganie Podstawowe 3)

Właściwość użytkowa nie została oceniona.

3.1.3 Bezpieczeństwo użytkowania i dostępność obiektów (Wymaganie Podstawowe 4)

Zasadnicze charakterystyki	Właściwości użytkowe
Wytrzymałość mechaniczna i stabilność	Właściwość użytkowa nie została oceniona
Odporność na uderzenie / przemieszczenie	Właściwość użytkowa nie została oceniona
Przyczepność	Właściwość użytkowa nie została oceniona
Trwałość	Kategoria użytkowa: Typ Z ₂

3.1.4 Ochrona przed hałasem (Wymaganie Podstawowe 5)

Właściwość użytkowa nie została oceniona.

3.1.5 Oszczędność energii i izolacyjność cieplna (Wymaganie Podstawowe 6)

Właściwość użytkowa nie została oceniona.

3.2 Metody zastosowane do oceny

Oceny dokonano zgodnie z EAD 350454-00-1104.

4 System oceny i weryfikacji stałości właściwości użytkowych (zwany dalej AVCP) wraz z odniesieniem do jego podstawy prawnej


Zgodnie z Decyzją 99/454/EC Komisji Europejskiej, znowelizowaną przez Decyzję 2001/596/EC Komisji Europejskiej, ma zastosowanie system 1 oceny i weryfikacji stałości właściwości użytkowych (według Załącznika V do rozporządzenia (EU) Nr 305/2011).

5 Szczegóły techniczne niezbędne do wdrożenia systemu AVCP, zgodnie z odpowiednim Europejskim Dokumentem Oceny (EAD)

Szczegóły techniczne niezbędne do wdrożenia systemu AVCP zostały określone w planie kontroli zdeponowanym w Instytucie Techniki Budowlanej.

W przypadku badań typu wyniki badań przeprowadzonych jako część oceny do Europejskiej Oceny Technicznej powinny być wykorzystywane, dopóki nie nastąpią zmiany linii produkcyjnej lub zakładu produkcyjnego. W takich przypadkach niezbędny zakres badań typu powinien być uzgodniony między Instytutem Techniki Budowlanej i jednostką notyfikowaną.

Wydana w Warszawie 22/12/2025 przez Instytut Techniki Budowlanej



mgr inż. Anna Panek
Zastępca Dyrektora ITB

Wymagania uzupełniające

- INTU FR COLLAR L SLIM powinien być umieszczany z jednej lub z dwóch stron ściany i od spodu lub od góry stropu (według Załącznika D).
- INTU FR COLLAR L SLIM powinien być mocowany do ściany lub stropu za pomocą stalowych łączników mechanicznych o wymiarach nie mniejszych niż M6 x 50 mm. Różne warianty elementów mocujących i ich liczbę podano w Załączniku B.
- Odległość pomiędzy przejściem instalacyjnym i krawędzią przegrody powinna wynosić:
 - 0 do 20 mm – w przypadku przejść instalacyjnych podanych w Tablicach C1 do C23 i C26 do C33 w Załączniku C,
 - 0 do 30 mm – w przypadku przejść instalacyjnych podanych w Tablicach C24 i C25 w Załączniku C.
- Przejścia instalacyjne umieszczane są pod kątem pomiędzy 45° do 90° do przegrody.
- Minimalna odległość pomiędzy sąsiadującymi uszczelnieniami przejść instalacyjnych (pomiędzy sąsiadującymi kołnierzami) powinna wynosić 100 mm.
- Odległość od powierzchni elementu oddzielającego do pierwszego miejsca podparcia rury, z obu stron ściany i od górnej powierzchni stropu powinna wynosić maksymalnie 400 mm.
- Klasyfikacje podane w Załączniku C obowiązują w przypadku rur tworzywowych:
 - COOL FIT 2.0 produkowanych przez GF Piping Systems – rura PE-100, preizolowana pianką GF-HE, z płaszczem osłonowym z PE,
 - Geberit Silent dB20 produkowanych przez Geberit,
 - Geberit Silent PP produkowanych przez Geberit,
 - Magnaplast Ultra dB z PP-M według EN 1451-1 lub EN 14758-1,
 - PE-HD według EN 1519-1 lub EN 12666-1,
 - PE według EN 12201-2, EN 1519-1, EN 12666-1 lub EN ISO 15494,
 - PE-X według o EN ISO 15875-2,
 - ABS według EN 1455-1 lub EN ISO 15493,
 - SAN + PVC według ISO 19220,
 - PP według EN 1451-1, DIN 8077, DIN 8078, DIN 16962, EN 15874-2 lub EN ISO 15494,
 - PVC-U według EN 1329-1, EN 1453-1, EN ISO 1452-2 lub EN ISO 15493,
 - PVC-C według EN 1566-1, EN ISO 15493 lub EN ISO 15877-2,
 - PE-Xa według EN ISO 21003-1,
 - PP-HT według EN 1451-1 lub EN 14758-1,
 - PP-R według EN ISO 15874-2, DIN 8077 lub DIN 8078,
 - PE-RT według EN ISO 21003-1,
 - Wavin SiTech+ produkowanych przez Wavin,
 - PP-MF SILERE z PP-MF według EN 1451-1,
 - PP-ML TRIPLUS z PP-ML według EN 1451-1,
 zgodnie z tablicami podanymi w Załączniku C.
- Klasyfikacje podane w Załączniku C obowiązują w przypadku rur MLC:
 - Geberit Mepla produkowanych przez Geberit,
 - PP-R/AL/PP-R według EN ISO 23391-2, EN ISO 15874-1 lub EN ISO 15874-2,
 - PE-X/AL/PE-X według EN ISO 21003-2,
 - PE-Xb/AL/PE-Xb według EN ISO 21003,
 - PE-RT/AL/PE-RT według EN ISO 21003-2,
 zgodnie z tablicami podanymi w Załączniku C.

INTU FR COLLAR L SLIM

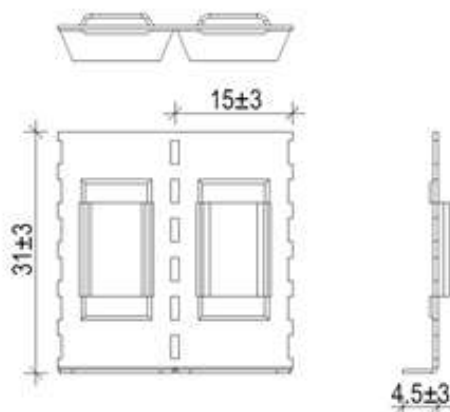
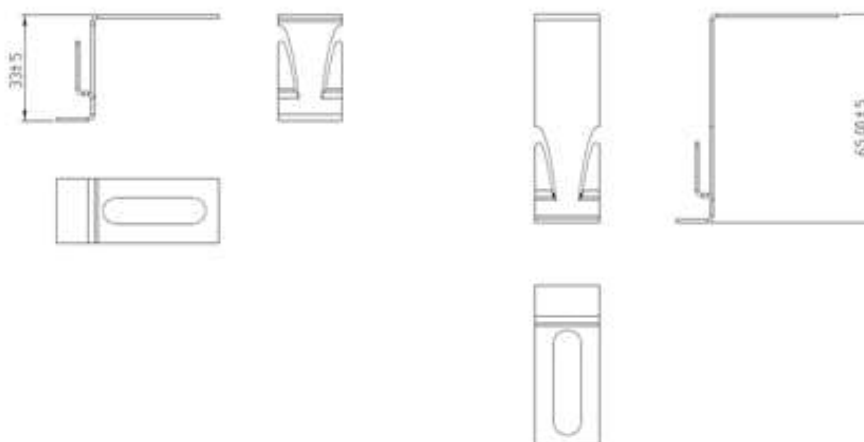
Wymagania uzupełniające

Załącznik A
do Europejskiej
Oceny Technicznej
ETA-24/0497

- Klasyfikacje podane w Załączniku C obowiązują w przypadku rur kompozytowych:
 - Raupiano Plus produkowanych przez Rehau,
 - PP/PP-MF/PP według EN 1451-1 lub EN 14758-1,
 - PP-R/PP-R-GF/PP-R według EN ISO 15874-1 lub EN ISO 15874-2, zgodnie z tablicami podanymi w Załączniku C.
- Klasyfikacje podane w Załączniku C dla rur miedzianych i stalowych obowiązują również w przypadku rur wykonanych z innych metali:
 - o współczynniku przewodzenia ciepła mniejszym niż współczynnik miedzi i stali, oraz
 - o temperaturze topnienia większej lub równej temperaturze topnienia miedzi lub stali, oraz większej niż:
 - 739°C w przypadku klasy odporności ogniowej EI 15 i E 15,
 - 781°C w przypadku klasy odporności ogniowej EI 20 i E 20,
 - 842°C w przypadku klasy odporności ogniowej EI 30 i E 30,
 - 902°C w przypadku klasy odporności ogniowej EI 45 i E 45,
 - 945°C w przypadku klasy odporności ogniowej EI 60 i E 60,
 - 1006°C w przypadku klasy odporności ogniowej EI 90 i E 90,
 - 1049°C w przypadku klasy odporności ogniowej EI 120 i E 120,
 - 1110°C w przypadku klasy odporności ogniowej EI 180 i E 180,
 - 1153°C w przypadku klasy odporności ogniowej EI 240 i E 240.
- Klasyfikacje podane w Załączniku C obowiązują w przypadku określonych rur kablowych:
 - PVC według EN 61386-21,
 - AROT DVK produkowanych przez Wavin, zgodnie z tablicami podanymi w Załączniku C.
- Klasyfikacje podane w Załączniku C obowiązują w przypadku następujących kabli:
 - małych kabli, które są obecnie i powszechnie stosowane w praktyce budowlanej w Europie, o średnicy nie większej niż 21 mm, w tym kabli światłowodowych, z wyjątkiem spiętych wiązek, falowodów i kabli niepowlekanych (drułów),
 - YDY 4 x 1,5 mm² według EN 50525-1,
 - wiązek kabli o średnicy mniejszej lub równej $\varnothing_{\text{bundle}}$ podanej w odpowiednim załączniku, wykonanych z które są obecnie i powszechnie stosowane w praktyce budowlanej w Europie, o średnicy nie większej niż 21 mm, w tym kabli światłowodowych, z wyjątkiem spiętych wiązek, falowodów i kabli niepowlekanych (drułów),
 - przewodów grzejnych typu DEVIPIEGUARD firmy DEVI, o średnicy mniejszej lub równej średnicy kabla DEVIPIEGUARD / 230V 25W, zgodnie z tablicami podanymi w Załączniku C.
- Klasyfikacje podane w Załączniku C dla rur izolowanych obowiązują dla rur z trwałą i ciągłą izolacją wykonaną z elastycznej pianki elastomerowej (FEF) Kaiflex ST lub izolacji z piany polietylenowej (PE) Tubolit DG Plus (szczegółowe informacje podano w p. 1 ETA) i nie obejmują rur izolowanych lokalnie lub bez izolacji. Grubość izolacji powinna być zgodna z zapisami w ETA.
- Klasyfikacje podane w Załączniku C dla rur z tworzyw sztucznych z izolacją lokalną z piany polietylenowej (PE) ThermaCompact TF dotyczy rur izolowanych lokalnie – przypadek LS (lokalnie podtrzymana) i nie obejmuje rur izolowanych lokalnie w przypadku LI (lokalnie przerywana) lub rur bez izolacji. Długość izolacji może być zwiększona, nie może być zmniejszona. Grubość izolacji powinna być zgodna z zapisami w ETA.

INTU FR COLLAR L SLIM**Wymagania uzupełniające****Załącznik A**
do Europejskiej
Oceny Technicznej
ETA-24/0497

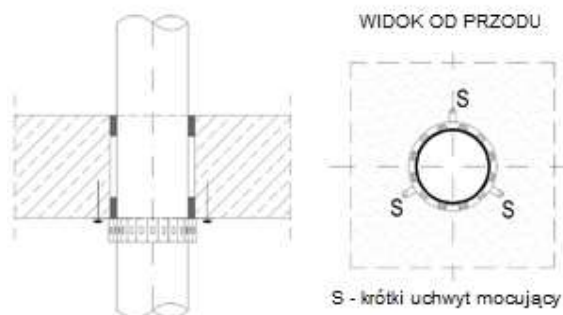
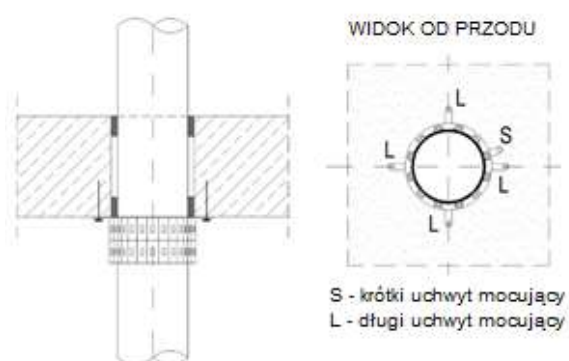
wymiary w mm

**krótki uchwyt mocujący****długi uchwyt mocujący****Uwaga**

Obudowa kołnierza wykonana z blachy stalowej o grubości 0,5 mm.
 Uchwyty mocujące wykonane z blachy stalowej o grubości 1,0 mm.

Rys. B1. Szczegóły budowy INTU FR COLLAR L SLIM**INTU FR COLLAR L SLIM****Obudowa kołnierza**

Załącznik B1
 do Europejskiej
 Oceny Technicznej
 ETA-24/0497

Rys. B2. Przykład pojedynczego kołnierza – krótkie uchwyty mocujące

Rys. B3. Przykład podwójnego kołnierza – krótkie i długie uchwyty mocujące

Tablica B1. Liczba elementów mocujących kołnierz INTU FR COLLAR L SLIM

Średnica rury	Liczba kołnierzy	Liczba segmentów kołnierza	Liczba krótkich uchwytów mocujących	Liczba długich uchwytów mocujących
32	1	9	2	-
40	1	11	2	-
50	1	15	2	-
63	1	17	3	-
75	1	19	3	-
82	1	22	3	-
90	1	23	3	-
110	1	28	3	-
125	1	1 x 33	4	-
125	2	2 x 33	1	4
160	1	1 x 42	4	-
160	2	2 x 42	1	4
200	2	2 x 52	1	4
225	2	2 x 61	1	5
250	2	2 x 66	1	5
315	2	2 x 80	1	6

INTU FR COLLAR L SLIM
Mocowanie kołnierza i uchwyty mocujące
Załącznik B2
 do Europejskiej
 Oceny Technicznej
 ETA-24/0497

Tablica C1. Klasyfikacja w zakresie odporności ogniowej uszczelnień przejść instalacyjnych rur z tworzyw sztucznych bez izolacji, przez ścianę podatną lub sztywną o grubości: $t \geq 100$ mm, wykonanych za pomocą dwustronnego uszczelnienia kołnierzem INTU FR COLLAR L SLIM, według Załącznika A i Rys. D1a i D1b w Załączniku D:

Material rury	Średnica rury [mm]	Grubość ścianki rury [mm]	Grubość izolacji [mm]	Liczba kołnierzy x szerokość materiału pęczniającego x grubość [mm]	Klasa odporności ogniowej	Rys. w Zał. D	
COOL-FIT 2.0 ¹⁾	D = 75 / 125	6,8 / 3,8 ²⁾	50	4 x 30,0 x 14,0	EI 120-U/C	Rys. D1b	
	D = 90 / 140	8,2 / 4,0 ²⁾	50	4 x 30,0 x 14,0	EI 120-C/C		
Geberit Silent dB20	D ≤ 56	3,2	-	2 x 30,0 x 4,0	EI 120-U/C EI 120-C/C	Rys. D1a i D1b	
	56 < D ≤ 63	3,2	-	2 x 30,0 x 4,0			
	63 < D ≤ 75	3,6	-	2 x 30,0 x 4,0			
	75 < D ≤ 90	4,6	-	2 x 30,0 x 8,0			
	90 < D ≤ 110	6,0	-	2 x 30,0 x 10,0			
	110 < D ≤ 135	6,5	-	4 x 30,0 x 14,0			
Magnaplast Ultra dB	D ≤ 50	2,0	-	2 x 30,0 x 4,0	EI 120-U/C EI 120-C/C	Rys. D1a	
	50 < D ≤ 75	2,3	-	2 x 30,0 x 4,0			
	75 < D ≤ 110	3,4	-	2 x 30,0 x 10,0			EI 90 / E 120-U/C EI 90 / E 120-C/C
PE-HD / PE / PE-X / ABS / SAN + PVC	D ≤ 32	2,0 – 2,3	-	2 x 30,0 x 4,0	EI 120-U/C EI 120-C/C	Rys. D1a i D1b	
		2,4 – 4,6	-	2 x 30,0 x 4,0			EI 120-U/U
		4,7 – 6,8	-	2 x 30,0 x 4,0			EI 120-U/C EI 120-C/C
	32 < D ≤ 50	2,4 – 4,6	-	2 x 30,0 x 4,0	EI 120-U/U		
		4,7 – 6,8	-	2 x 30,0 x 4,0	EI 120-U/C EI 120-C/C		
	50 < D ≤ 63	2,7	-	2 x 30,0 x 4,0			
		2,8 – 4,5	-	2 x 30,0 x 4,0			
		4,6 – 6,8	-	2 x 30,0 x 6,0	EI 60-U/U		
	63 < D ≤ 75	3,0 – 3,1	-	2 x 30,0 x 4,0	EI 120-U/C EI 120-C/C		
		3,2 – 4,4	-	2 x 30,0 x 4,0			
		4,5 – 6,8	-	2 x 30,0 x 8,0			EI 60-U/U
	75 < D ≤ 90	3,5	-	2 x 30,0 x 8,0	EI 120-U/C EI 120-C/C		
		3,6 – 4,3	-	2 x 30,0 x 8,0			
		4,4 – 8,2	-	2 x 30,0 x 8,0			EI 60-U/U
	90 < D ≤ 110	4,2	-	2 x 30,0 x 10,0	EI 120-U/C EI 120-C/C		
		4,3 – 10,0	-	2 x 30,0 x 10,0			EI 60-U/U
	110 < D ≤ 125	4,4 – 9,9	-	4 x 30,0 x 14,0	EI 120-U/C EI 120-C/C		
	125 < D ≤ 160	4,9 – 9,5	-	4 x 30,0 x 18,0			
160 < D ≤ 180	8,4 – 10,7	-	4 x 30,0 x 20,0	EI 90-U/C EI 90-C/C			
180 < D ≤ 200	11,9	-	4 x 30,0 x 20,0				

¹⁾ rura PE-100, preizolowana pianą GF-HE z płaszczem osłonowym z PE

²⁾ wewnętrzna / zewnętrzna grubość ścianki rury

INTU FR COLLAR L SLIM

Uszczelnienia przejść instalacyjnych wykonane za pomocą INTU FR COLLAR L SLIM
Uszczelnienie przejścia instalacyjnego rur z tworzyw sztucznych bez izolacji przez ścianę podatną lub sztywną

Załącznik C1
do Europejskiej
Oceny Technicznej
ETA-24/0497

Tablica C2. Klasyfikacja w zakresie odporności ogniowej uszczelnień przejść instalacyjnych rur MLC bez izolacji, przez ścianę podatną lub sztywną o grubości: $t \geq 100$ mm, wykonanych za pomocą dwustronnego uszczelnienia kołnierzem INTU FR COLLAR L SLIM, według Załącznika A i Rys. D1a w Załączniku D:

Materiał rury	Średnica rury [mm]	Grubość ścianki rury [mm]	Grubość izolacji [mm]	Liczba kołnierzy x szerokość materiału pęczniającego x grubość [mm]	Klasa odporności ogniowej	Rys. w Zał. D
PE-RT/AL/ PE-RT	$D \leq 20$	2,0	-	2 x 30,0 x 4,0	EI 120-U/C EI 120-C/C	Rys. D1a
	$20 < D \leq 25$	2,5	-	2 x 30,0 x 4,0	EI 45 / E 120-U/C EI 45 / E 120-C/C	
	$25 < D \leq 32$	3,0	-	2 x 30,0 x 4,0		
	$32 < D \leq 40$	4,0	-	2 x 30,0 x 4,0		
	$40 < D \leq 50$	4,8	-	2 x 30,0 x 4,0		
	$50 < D \leq 63$	6,0	-	2 x 30,0 x 4,0		
$63 < D \leq 75$	7,5	-	2 x 30,0 x 4,0			
PE-X/AL/ PE-X	$D \leq 20$	2,0	-	2 x 30,0 x 4,0	EI 120-U/C EI 120-C/C	Rys. D1a
	$20 < D \leq 25$	2,5	-	2 x 30,0 x 4,0	EI 45 / E 120-U/C EI 45 / E 120-C/C	
	$25 < D \leq 32$	3,0	-	2 x 30,0 x 4,0		
	$32 < D \leq 40$	4,0	-	2 x 30,0 x 4,0		
	$40 < D \leq 50$	4,8	-	2 x 30,0 x 4,0		
	$50 < D \leq 63$	6,0	-	2 x 30,0 x 4,0		
PE-Xb/AL/ PE-Xb	$D \leq 20$	2,0	-	2 x 30,0 x 4,0	EI 90 / E 120-U/C EI 90 / E 120-C/C	Rys. D1a
	$20 < D \leq 26$	3,0	-	2 x 30,0 x 4,0		
PP-R/AL/ PP-R	$D \leq 20$	$\geq 2,8$	-	2 x 30,0 x 4,0	EI 120-U/C EI 120-C/C	Rys. D1a
	$20 < D \leq 25$	$\geq 3,3$	-	2 x 30,0 x 4,0		
	$25 < D \leq 32$	4,0 – 12,5	-	2 x 30,0 x 4,0		
	$32 < D \leq 40$	4,8 – 12,5	-	2 x 30,0 x 4,0		
	$40 < D \leq 50$	5,9 – 12,5	-	2 x 30,0 x 4,0		
	$50 < D \leq 63$	7,2 – 12,5	-	2 x 30,0 x 4,0		
	$63 < D \leq 75$	8,4 – 12,5	-	2 x 30,0 x 4,0		
	$75 < D \leq 90$	10,1 – 15,0	-	2 x 30,0 x 8,0		
$90 < D \leq 110$	12,3 – 18,3	-	2 x 30,0 x 10,0			

INTU FR COLLAR L SLIM

**Uszczelnienia przejść instalacyjnych wykonane za pomocą
INTU FR COLLAR L SLIM**

Uszczelnienie przejścia instalacyjnego rur MLC bez izolacji
przez ścianę podatną lub sztywną

Załącznik C2
do Europejskiej
Oceny Technicznej
ETA-24/0497

Tablica C3. Klasyfikacja w zakresie odporności ogniowej uszczelnień przejść instalacyjnych rur MLC bez izolacji, przez ścianę sztywną o grubości: $t \geq 150$ mm, wykonanych za pomocą dwustronnego uszczelnienia kołnierzem INTU FR COLLAR L SLIM, według Załącznika A i Rys. D1a w Załączniku D:

Material rury	Średnica rury [mm]	Grubość ścianki rury [mm]	Grubość izolacji [mm]	Liczba kołnierzy x szerokość materiału pęczniającego x grubość [mm]	Klasa odporności ogniowej	Rys. w Zał. D
Geberit Mepia	$D \leq 20$	2,5	-	2 x 30,0 x 4,0	EI 120-U/C EI 120-C/C	Rys. D1a
	$20 < D \leq 25$	3,0	-	2 x 30,0 x 4,0		
	$25 < D \leq 32$	3,0	-	2 x 30,0 x 4,0		
	$32 < D \leq 40$	3,5	-	2 x 30,0 x 4,0	EI 90 / E 120-U/C EI 90 / E 120-C/C	
	$40 < D \leq 50$	4,5	-	2 x 30,0 x 4,0	EI 45 / E 120-U/C	
	$50 < D \leq 63$	4,5	-	2 x 30,0 x 4,0	EI 45 / E 120-C/C	

INTU FR COLLAR L SLIM

**Uszczelnienia przejść instalacyjnych wykonane za pomocą
INTU FR COLLAR L SLIM**

Uszczelnienie przejścia instalacyjnego rur MLC bez izolacji
przez ścianę sztywną

Załącznik C3
do Europejskiej
Oceny Technicznej
ETA-24/0497

Tablica C4. Klasyfikacja w zakresie odporności ogniowej uszczelnień przejść instalacyjnych rur z tworzyw sztucznych bez izolacji, przechodzących pod kątem 45° przez ścianę sztywną o grubości: $t \geq 100$ mm, wykonanych za pomocą dwustronnego uszczelnienia kołnierzem INTU FR COLLAR L SLIM, według Załącznika A i Rys. D1d w Załączniku D:

Materiał rury	Średnica rury [mm]	Grubość ścianki rury [mm]	Grubość izolacji [mm]	Liczba kołnierzy x szerokość materiału pęczniającego x grubość [mm]	Klasa odporności ogniowej	Rys. w Zał. D
PE-HD / PE / PE-X / ABS / SAN + PVC	$D \leq 110$	4,2	-	2 x 30,0 x 10,0	EI 60-U/C EI 60-C/C	Rys. D1d
PP	$D \leq 110$	2,7	-	2 x 30,0 x 10,0	EI 45 / E 60-U/C EI 45 / E 60-C/C	Rys. D1d
PVC-U / PVC-C	$D \leq 110$	3,2	-	2 x 30,0 x 10,0	EI 120-U/C EI 120-C/C	Rys. D1d

INTU FR COLLAR L SLIM

Uszczelnienia przejść instalacyjnych wykonane za pomocą INTU FR COLLAR L SLIM
Uszczelnienie przejścia instalacyjnego rur z tworzyw sztucznych bez izolacji przez ścianę sztywną

Załącznik C4
do Europejskiej
Oceny Technicznej
ETA-24/0497

Tablica C5. Klasyfikacja w zakresie odporności ogniowej uszczelnień przejść instalacyjnych rur z tworzyw sztucznych bez izolacji, przez ścianę podatną lub sztywną o grubości: $t \geq 100$ mm, wykonanych za pomocą dwustronnego uszczelnienia kołnierzem INTU FR COLLAR L SLIM, według Załącznika A i Rys. D1a i D1b w Załączniku D:

Materiał rury	Średnica rury [mm]	Grubość ścianki rury [mm]	Grubość izolacji [mm]	Liczba kołnierzy x szerokość materiału pęczniającego x grubość [mm]	Klasa odporności ogniowej	Rys. w Zał. D
PE-Xa	$D \leq 20$	2,0	-	2 x 30,0 x 4,0	EI 120-U/C EI 120-C/C	Rys. D1a
	$20 < D \leq 25$	2,3	-	2 x 30,0 x 4,0		
	$25 < D \leq 32$	3,0	-	2 x 30,0 x 4,0		
	$32 < D \leq 40$	3,7	-	2 x 30,0 x 4,0		
	$40 < D \leq 50$	4,6	-	2 x 30,0 x 4,0		
	$50 < D \leq 63$	5,8	-	2 x 30,0 x 4,0		
PP	$D \leq 32$	1,8 – 8,3	-	2 x 30,0 x 4,0	EI 120-U/U	Rys. D1a i D1b
		8,4 – 12,5	-	2 x 30,0 x 4,0	EI 120-U/C EI 120-C/C	
	$32 < D \leq 50$	1,8 – 8,3	-	2 x 30,0 x 4,0	EI 120-U/U	
		8,4 – 12,5	-	2 x 30,0 x 4,0	EI 120-U/C EI 120-C/C	
	$50 < D \leq 63$	1,9	-	2 x 30,0 x 4,0	EI 120-U/C EI 120-C/C	
		2,0 – 7,1	-	2 x 30,0 x 4,0	EI 120-U/U	
			-	2 x 30,0 x 6,0	EI 120-U/C EI 120-C/C	
		7,2 – 7,3	-	2 x 30,0 x 4,0	EI 120-U/C EI 120-C/C	
	$63 < D \leq 75$	1,9 – 2,1	-	2 x 30,0 x 4,0	EI 120-U/C EI 120-C/C	
			-	2 x 30,0 x 4,0	EI 120-U/U	
		2,2 – 6,0	-	2 x 30,0 x 8,0	EI 120-U/C EI 120-C/C	
			-	2 x 30,0 x 8,0	EI 60-U/U	
	$75 < D \leq 90$	2,2 – 2,3	-	2 x 30,0 x 8,0	EI 120-U/C EI 120-C/C	
			-	2 x 30,0 x 8,0	EI 120-U/U	
		4,7 – 5,3	-	2 x 30,0 x 8,0	EI 60-U/U	
			-	2 x 30,0 x 8,0	EI 120-U/C EI 120-C/C	
	$90 < D \leq 110$	2,7	-	2 x 30,0 x 10,0	EI 120-U/U	
			-	2 x 30,0 x 10,0	EI 60-U/U	
		2,8 – 3,8	-	2 x 30,0 x 10,0	EI 120-U/C EI 120-C/C	
			-	2 x 30,0 x 10,0	EI 120-U/C EI 120-C/C	
$110 < D \leq 125$	3,1 – 17,2	-	4 x 30,0 x 14,0	EI 120-U/C EI 120-C/C		
$125 < D \leq 160$	4,0 – 14,6	-	4 x 30,0 x 18,0	EI 60-U/C EI 60-C/C		
$160 < D \leq 180$	5,9 – 11,2	-	4 x 30,0 x 20,0	EI 60-U/C EI 60-C/C		
$180 < D \leq 200$	7,7	-	4 x 30,0 x 20,0	EI 60-U/C EI 60-C/C		

INTU FR COLLAR L SLIM

Uszczelnienia przejść instalacyjnych wykonane za pomocą INTU FR COLLAR L SLIM

Uszczelnienie przejścia instalacyjnego rur z tworzyw sztucznych bez izolacji przez ścianę podatną lub sztywną

Załącznik C5
do Europejskiej
Oceny Technicznej
ETA-24/0497

Tablica C5, cd. Klasyfikacja w zakresie odporności ogniowej uszczelnień przejść instalacyjnych rur z tworzyw sztucznych bez izolacji, przez ścianę podatną lub sztywną o grubości: $t \geq 100$ mm, wykonanych za pomocą dwustronnego uszczelnienia kołnierzem INTU FR COLLAR L SLIM, według Załącznika A i Rys. D1a i D1b w Załączniku D:

Materiał rury	Średnica rury [mm]	Grubość ścianki rury [mm]	Grubość izolacji [mm]	Liczba kołnierzy x szerokość materiału pęczniającego x grubość [mm]	Klasa odporności ogniowej	Rys. w Zał. D
PP-HT	$D \leq 50$	1,8	-	2 x 30,0 x 4,0	EI 120-U/C EI 120-C/C	Rys. D1a i D1b
	$50 < D \leq 75$	1,9	-	2 x 30,0 x 4,0		
	$75 < D \leq 90$	2,2	-	2 x 30,0 x 8,0		
	$90 < D \leq 110$	2,7	-	2 x 30,0 x 10,0	EI 60-U/C EI 60-C/C	
	$110 < D \leq 125$	3,1	-	4 x 30,0 x 14,0		
	$125 < D \leq 160$	3,9	-	4 x 30,0 x 18,0		
PP-R	$D \leq 20$	$\geq 2,3$	-	2 x 30,0 x 4,0	EI 120-U/C EI 120-C/C	Rys. D1a
	$20 < D \leq 25$	$\geq 2,5$	-	2 x 30,0 x 4,0		
	$25 < D \leq 32$	3,3 – 12,5	-	2 x 30,0 x 4,0		
	$32 < D \leq 40$	3,9 – 12,5	-	2 x 30,0 x 4,0		
	$40 < D \leq 50$	4,8 – 12,5	-	2 x 30,0 x 4,0		
	$50 < D \leq 63$	5,8 – 12,5	-	2 x 30,0 x 4,0		
	$63 < D \leq 75$	6,8 – 12,5	-	2 x 30,0 x 4,0		
	$75 < D \leq 90$	8,2 – 15,0	-	2 x 30,0 x 8,0		
PVC-U / PVC-C	$D \leq 32$	1,2 – 5,6	-	2 x 30,0 x 4,0	EI 120-U/U	Rys. D1a
	$32 < D \leq 50$	1,2 – 5,6	-	2 x 30,0 x 4,0		
	$50 < D \leq 63$	1,4	-	2 x 30,0 x 6,0	EI 120-U/C EI 120-C/C	
				2 x 30,0 x 6,0	EI 30-U/U	
		1,5 – 2,6	-	2 x 30,0 x 4,0	EI 120-U/C EI 120-C/C	
				2 x 30,0 x 6,0	EI 30-U/U	
		2,7 – 5,6	-	2 x 30,0 x 4,0	EI 120-U/C EI 120-C/C	
				2 x 30,0 x 6,0	EI 60-U/U	
	5,7 – 6,1	-	2 x 30,0 x 6,0	EI 120-U/C EI 120-C/C		
			2 x 30,0 x 6,0	EI 30-U/U		
	$63 < D \leq 75$	1,5 – 1,7	-	2 x 30,0 x 8,0	EI 120-U/C EI 120-C/C	
				2 x 30,0 x 4,0	EI 30-U/U	
		1,8 – 4,0	-	2 x 30,0 x 8,0	EI 120-U/C EI 120-C/C	
				2 x 30,0 x 4,0	EI 30-U/U	
		4,1 – 5,6	-	2 x 30,0 x 4,0	EI 120-U/C EI 120-C/C	
	5,7 – 6,6	-	2 x 30,0 x 8,0	EI 60-U/U		

INTU FR COLLAR L SLIM

Uszczelnienia przejść instalacyjnych wykonane za pomocą INTU FR COLLAR L SLIM

Uszczelnienie przejścia instalacyjnego rur z tworzyw sztucznych bez izolacji przez ścianę podatną lub sztywną

Załącznik C6
do Europejskiej
Oceny Technicznej
ETA-24/0497

Tablica C5, cd. Klasyfikacja w zakresie odporności ogniowej uszczelnień przejść instalacyjnych rur z tworzyw sztucznych bez izolacji, przez ścianę podatną lub sztywną o grubości: $t \geq 100$ mm, wykonanych za pomocą dwustronnego uszczelnienia kołnierzem INTU FR COLLAR L SLIM, według Załącznika A i Rys. D1a i D1b w Załączniku D:

Material rury	Średnica rury [mm]	Grubość ścianki rury [mm]	Grubość izolacji [mm]	Liczba kołnierzy x szerokość materiału pęczniającego x grubość [mm]	Klasa odporności ogniowej	Rys. w Zał. D
PVC-U / PVC-C	75 < D ≤ 90	1,7 – 5,7	-	2 x 30,0 x 8,0	EI 30-U/U	Rys. D1a i D1b
			-	2 x 30,0 x 8,0	EI 120-U/C EI 120-C/C	
		5,8 – 7,3	-	2 x 30,0 x 8,0	EI 60-U/U	
			-	2 x 30,0 x 8,0	EI 120-U/C EI 120-C/C	
	90 < D ≤ 110	2,0 – 8,0	-	2 x 30,0 x 10,0	EI 30-U/U	
			-	2 x 30,0 x 10,0	EI 120-U/C EI 120-C/C	
		8,1	-	2 x 30,0 x 10,0	EI 60-U/U	
			-	2 x 30,0 x 10,0	EI 120-U/C EI 120-C/C	
	110 < D ≤ 125	2,4 – 8,5	-	4 x 30,0 x 14,0	EI 120-U/C EI 120-C/C	
	125 < D ≤ 160	3,2 – 9,5	-	4 x 30,0 x 18,0	EI 120-U/C EI 120-C/C	
	160 < D ≤ 180	4,4 – 5,4	-	4 x 30,0 x 22,0	EI 60-U/C EI 60-C/C	
			-	4 x 30,0 x 20,0	EI 120-U/C EI 120-C/C	
		8,7 – 9,3	-	4 x 30,0 x 22,0	EI 60-U/C EI 60-C/C	
	180 < D ≤ 200	5,6 – 7,6	-	4 x 30,0 x 24,0	EI 60-U/C EI 60-C/C	
		7,7	-	4 x 30,0 x 20,0	EI 120-U/C EI 120-C/C	
	200 < D ≤ 250	7,8 – 9,1	-	4 x 30,0 x 24,0	EI 60-U/C EI 60-C/C	
8,6		-	4 x 30,0 x 30,0	EI 60-U/C EI 60-C/C		
Wavin SiTech+	D ≤ 50	1,8	-	2 x 30,0 x 4,0	EI 120-U/C EI 120-C/C	Rys. D1a i D1b
	50 < D ≤ 75	2,6	-	2 x 30,0 x 4,0		
	75 < D ≤ 90	3,1	-	2 x 30,0 x 8,0		
	90 < D ≤ 110	3,4	-	2 x 30,0 x 10,0		
	110 < D ≤ 125	3,9	-	4 x 30,0 x 14,0		
125 < D ≤ 160	4,9	-	4 x 30,0 x 18,0			

INTU FR COLLAR L SLIM

Uszczelnienia przejść instalacyjnych wykonane za pomocą INTU FR COLLAR L SLIM
Uszczelnienie przejścia instalacyjnego rur z tworzyw sztucznych bez izolacji przez ścianę podatną lub sztywną

Załącznik C7
do Europejskiej
Oceny Technicznej
ETA-24/0497

Tablica C6. Klasyfikacja w zakresie odporności ogniowej uszczelnień przejść instalacyjnych rur z tworzyw sztucznych bez izolacji, przechodzących pod kątem 45° przez ścianę podatną lub sztywną o grubości: $t \geq 100$ mm, wykonanych za pomocą dwustronnego uszczelnienia kołnierzem INTU FR COLLAR L SLIM, według Załącznika A i Rys. D1d w Załączniku D:

Materiał rury	Średnica rury [mm]	Grubość ścianki rury [mm]	Grubość izolacji [mm]	Liczba kołnierzy x szerokość materiału pęczniącego x grubość [mm]	Klasa odporności ogniowej	Rys. w Zał. D
PP	$D \leq 110$	2,7	-	2 x 30,0 x 10,0	EI 45-U/C EI 45-C/C	Rys. D1d

INTU FR COLLAR L SLIM

Uszczelnienia przejść instalacyjnych wykonane za pomocą INTU FR COLLAR L SLIM
Uszczelnienie przejścia instalacyjnego rur z tworzyw sztucznych bez izolacji przez ścianę podatną lub sztywną

Załącznik C8
do Europejskiej
Oceny Technicznej
ETA-24/0497

Tablica C7. Klasyfikacja w zakresie odporności ogniowej uszczelnień przejść instalacyjnych rur z tworzyw sztucznych bez izolacji, z kolanem o kącie 87,5°, przez ścianę podatną lub sztywną o grubości: $t \geq 100$ mm, wykonanych za pomocą dwustronnego uszczelnienia kołnierzem INTU FR COLLAR L SLIM (w kształcie litery U od strony kolana), według Załącznika A i Rys. D1c w Załączniku D:

Material rury	Średnica rury [mm]	Grubość ścianki rury [mm]	Grubość izolacji [mm]	Liczba kołnierzy x szerokość materiału pęczniącego x grubość [mm]	Klasa odporności ogniowej	Rys. w Zał. D
PP	$D \leq 110$	2,7	-	2 x 30,0 x 10,0	EI 90-U/C EI 90-C/C	Rys. D1c
PVC-U / PVC-C	$D \leq 110$	3,2	-	2 x 30,0 x 10,0	EI 120-U/C EI 120-C/C	Rys. D1c

INTU FR COLLAR L SLIM

Uszczelnienia przejść instalacyjnych wykonane za pomocą INTU FR COLLAR L SLIM
Uszczelnienie przejścia instalacyjnego rur z tworzyw sztucznych bez izolacji przez ścianę podatną lub sztywną

Załącznik C9
do Europejskiej
Oceny Technicznej
ETA-24/0497

Tablica C8. Klasyfikacja w zakresie odporności ogniowej uszczelnień przejść instalacyjnych rur kompozytowych bez izolacji, przez ścianę podatną lub sztywną o grubości: $t \geq 100$ mm, wykonanych za pomocą dwustronnego uszczelnienia kołnierzem INTU FR COLLAR L SLIM, według Załącznika A i Rys. D1a w Załączniku D:

Materiał rury	Średnica rury [mm]	Grubość ścianki rury [mm]	Grubość izolacji [mm]	Liczba kołnierzy x szerokość materiału pęczniającego o x grubość [mm]	Klasa odporności ogniowej	Rys. w Zał. D
PP-R/PP-R-GF/PP-R	$D \leq 20$	$\geq 2,8$	-	$2 \times 30,0 \times 4,0$	EI 120-U/C EI 120-C/C	Rys. D1a
	$20 < D \leq 25$	$\geq 3,5$	-	$2 \times 30,0 \times 4,0$		
	$25 < D \leq 32$	4,4 – 12,5	-	$2 \times 30,0 \times 4,0$		
	$32 < D \leq 40$	5,5 – 12,5	-	$2 \times 30,0 \times 4,0$		
	$40 < D \leq 50$	6,9 – 12,5	-	$2 \times 30,0 \times 4,0$		
	$50 < D \leq 63$	8,7 – 12,5	-	$2 \times 30,0 \times 4,0$		
	$63 < D \leq 75$	10,3 – 12,5	-	$2 \times 30,0 \times 4,0$	EI 90 / E 120-U/C EI 90 / E 120-C/C	
	$75 < D \leq 90$	11,2 – 12,3	-	$2 \times 30,0 \times 8,0$	EI 120-U/C EI 120-C/C	
		12,4 – 15,0	-	$2 \times 30,0 \times 8,0$	EI 120-U/C EI 120-C/C	
	$90 < D \leq 110$	12,3 – 15,0	-	$2 \times 30,0 \times 10,0$	EI 90 / E 120-U/C EI 90 / E 120-C/C	
15,1 – 18,3		-	$2 \times 30,0 \times 10,0$	EI 120-U/C EI 120-C/C		

INTU FR COLLAR L SLIM

Uszczelnienia przejść instalacyjnych wykonane za pomocą INTU FR COLLAR L SLIM
Uszczelnienie przejścia instalacyjnego rur kompozytowych bez izolacji przez ścianę podatną lub sztywną

Załącznik C10
do Europejskiej
Oceny Technicznej
ETA-24/0497

Tablica C9. Klasyfikacja w zakresie odporności ogniowej uszczelnień przejść instalacyjnych przez ścianę podatną lub sztywną o grubości: $t \geq 100$ mm, według Załącznika A i Rys. D1e w Załączniku D, poniższej mieszanej wiązki rur bez izolacji:

- **PVC-U (z tworzywa sztucznego)**, o średnicy: $D \leq 50$ mm i grubości ścianki rury: $t = 1,5$ mm,
 - **PP-R (z tworzywa sztucznego)**, o średnicy: $D \leq 50$ mm i grubości ścianki rury: $t = 8,3$ mm,
 - **PP-R/PP-R-GF/PP-R (kompozytowa)**, o średnicy: $D \leq 50$ mm i grubości ścianki rury: $t = 6,9$ mm,
- wykonanych za pomocą dwustronnego uszczelnienia kołnierzem INTU FR COLLAR L SLIM (2 x 30,0 x 10,0 mm – liczba kołnierzy x długość materiału pęczniejącego x grubość)

Klasa odporności ogniowej:
EI 120-U/C
EI 120-C/C

INTU FR COLLAR L SLIM

**Uszczelnienia przejść instalacyjnych wykonane za pomocą
INTU FR COLLAR L SLIM**
Uszczelnienie przejścia instalacyjnego mieszanej wiązki rur bez izolacji
przez ścianę podatną lub sztywną

Załącznik C11
do Europejskiej
Oceny Technicznej
ETA-24/0497

Tablica C10. Klasyfikacja w zakresie odporności ogniowej uszczelnień przejść instalacyjnych rur metalowych z izolacją ciągłą (przypadek CS) z elastycznej pianki elastomerowej (FEF), przez ścianę podatną lub sztywną o grubości: $t \geq 100$ mm, wykonanych za pomocą dwustronnego uszczelnienia kołnierzem INTU FR COLLAR L SLIM, według Załącznika A i Rys. D2 w Załączniku D:

Materiał rury	Średnica rury [mm]	Grubość ścianki rury [mm]	Grubość izolacji [mm]	Liczba kołnierzy x szerokość materiału pęczniającego x grubość [mm]	Klasa odporności ogniowej
miedź	$D \leq 12,7$	$\geq 0,8$	9	2 x 30,0 x 4,0	EI 60 / E 120-C/U
	$12,7 < D \leq 22,23$	$\geq 1,0$	9	2 x 30,0 x 4,0	EI 60 / E 120-C/C
stal	$D \leq 18,0$	$\geq 1,2$	9	2 x 30,0 x 4,0	EI 120-C/U
			10 – 25	2 x 30,0 x 6,0	EI 120-C/C
	$18,0 < D \leq 28,0$	1,2 – 1,4	9	2 x 30,0 x 4,0	EI 45 / E 120-C/U
			10 – 32	2 x 30,0 x 6,0	EI 45 / E 120-C/C
		1,5 – 1,9	9	2 x 30,0 x 4,0	EI 120-C/U
			10 – 32	2 x 30,0 x 6,0	
		$\geq 2,0$	9	2 x 30,0 x 4,0	EI 120-C/C
			10 – 32	2 x 30,0 x 6,0	
	33 – 50		2 x 30,0 x 8,0		
	EI 90 / E 120-C/U		EI 90 / E 120-C/C		
	$28,0 < D \leq 42,4$	1,2 – 1,4	9	2 x 30,0 x 4,0	EI 45 / E 120-C/U
			10 – 31	2 x 30,0 x 6,0	EI 45 / E 120-C/C
		1,5 – 1,9	9	2 x 30,0 x 4,0	EI 90 / E 120-C/U
			10 – 31	2 x 30,0 x 6,0	EI 90 / E 120-C/C
		$\geq 2,0$	32	2 x 30,0 x 6,0	EI 120-C/U
			9	2 x 30,0 x 4,0	EI 120-C/C
			10 – 31	2 x 30,0 x 6,0	EI 90 / E 120-C/U
			32	2 x 30,0 x 6,0	EI 90 / E 120-C/C
	$42,4 < D \leq 66,7$	1,2 – 1,4	9	2 x 30,0 x 4,0	EI 45 / E 120-C/U
			10 – 31	2 x 30,0 x 6,0	EI 45 / E 120-C/C
		1,5 – 1,9	9	2 x 30,0 x 4,0	EI 90 / E 120-C/U
			10 – 31	2 x 30,0 x 6,0	EI 90 / E 120-C/C
		$\geq 2,0$	32	2 x 30,0 x 6,0	EI 120-C/U
			9	2 x 30,0 x 4,0	EI 120-C/C
			10 – 31	2 x 30,0 x 6,0	EI 90 / E 120-C/U
			32	2 x 30,0 x 6,0	EI 90 / E 120-C/C
	$66,7 < D \leq 108,0$	$\geq 2,0$	33 – 50	2 x 30,0 x 8,0	EI 90 / E 120-C/U
			32	2 x 30,0 x 6,0	
33 – 50			2 x 30,0 x 8,0		
$108,0 < D \leq 114,3$	$\geq 3,6$	32	2 x 30,0 x 6,0	EI 90 / E 120-C/C	
		33 – 50	2 x 30,0 x 8,0		
$114,3 < D \leq 168,3$	$\geq 4,0$	32	2 x 30,0 x 6,0	EI 60 / E 120-C/U	
		33 – 49	2 x 30,0 x 8,0	EI 60 / E 120-C/C	
		32	2 x 30,0 x 6,0	EI 60 / E 90-C/U	
		33 – 49	2 x 30,0 x 8,0	EI 60 / E 90-C/C	
			50	2 x 30,0 x 8,0	EI 90-C/U
					EI 90-C/C

INTU FR COLLAR L SLIM

Uszczelnienia przejść instalacyjnych wykonane za pomocą INTU FR COLLAR L SLIM
Uszczelnienie przejścia instalacyjnego rur metalowych z izolacją przez ścianę podatną lub sztywną

Załącznik C12
do Europejskiej
Oceny Technicznej
ETA-24/0497

Tablica C11. Klasyfikacja w zakresie odporności ogniowej uszczelnień przejść instalacyjnych mieszanej wiązki z pojedynczej rury miedzianej (konfiguracja zakończenia rury C/U) z izolacją ciągłą (przypadek CS) z elastycznej pianki elastomerowej, z dodatkowym pojedynczym kablem 4 x 1,5 mm² i pojedynczą rurą PVC-U (konfiguracja zakończenia rury U/C) o średnicy: D ≤ 25 mm i grubości ścianki rury: 1,5 mm, przez ścianę podatną lub sztywną o grubości: t ≥ 100 mm, wykonanych za pomocą dwustronnego uszczelnienia kołnierzem INTU FR COLLAR L SLIM, według Załącznika A i Rys. D3 w Załączniku D:

Materiał rury	Średnica rury [mm]	Grubość ścianki rury [mm]	Grubość izolacji [mm]	Liczba kołnierzy x szerokość materiału pęczniającego x grubość [mm]	Klasa odporności ogniowej
pojedyncza rura miedziana	D ≤ 12,7	≥ 0,8	9	2 x 30,0 x 4,0	EI 60 / E 120
	12,7 < D ≤ 22,23	≥ 1,0	9	2 x 30,0 x 4,0	

Tablica C12. Klasyfikacja w zakresie odporności ogniowej uszczelnień przejść instalacyjnych mieszanej wiązki z podwójnej rury miedzianej (konfiguracja zakończenia rury C/U) z izolacją ciągłą (przypadek CS) z elastycznej pianki elastomerowej, z dodatkowym pojedynczym kablem 4 x 1,5 mm² i pojedynczą rurą PVC-U (konfiguracja zakończenia rury U/C) o średnicy: D ≤ 25 mm i grubości ścianki rury: 1,5 mm, przez ścianę podatną lub sztywną o grubości: t ≥ 100 mm, wykonanych za pomocą dwustronnego uszczelnienia kołnierzem INTU FR COLLAR L SLIM, według Załącznika A i Rys. D3 w Załączniku D:

Materiał rury	Rura miedziana Nr. 1 max. średnica x min. grubość ścianki [mm]	Rura miedziana Nr. 2 max. średnica x min. grubość ścianki [mm]	Grubość izolacji [mm]	Liczba kołnierzy x szerokość materiału pęczniającego x grubość [mm]	Klasa odporności ogniowej
podwójna rura miedziana	12,7 x 0,8	12,7 x 0,8	9	2 x 30,0 x 4,0	EI 60 / E 120
	12,7 x 0,8	22,23 x 1,0	9	2 x 30,0 x 4,0	

INTU FR COLLAR L SLIM

Uszczelnienia przejść instalacyjnych wykonane za pomocą INTU FR COLLAR L SLIM
Uszczelnienie przejścia instalacyjnego mieszanej wiązki z izolacją przez ścianę podatną lub sztywną

Załącznik C13
do Europejskiej
Oceny Technicznej
ETA-24/0497

Tablica C13. Klasyfikacja w zakresie odporności ogniowej uszczelnień przejść instalacyjnych mieszanej wiązki z pojedynczej rury miedzianej (konfiguracja zakończenia rury C/U) z izolacją ciągłą (przypadek CS) z piany polietylenowej (PE) (o klasie reakcji na ogień B_L-s1, d0 według EN 13501-1), z dodatkowym pojedynczym kablem 4 x 1,5 mm² i pojedynczą rurą PVC-U (konfiguracja zakończenia rury U/C) o średnicy: D ≤ 25 mm i grubości ścianki rury: 1,5 mm, przez ścianę podatną lub sztywną o grubości: t ≥ 100 mm, wykonanych za pomocą dwustronnego uszczelnienia kołnierzem INTU FR COLLAR L SLIM, według Załącznika A i Rys. D4 w Załączniku D:

Materiał rury	Średnica rury [mm]	Grubość ścianki rury [mm]	Grubość izolacji [mm]	Liczba kołnierzy x szerokość materiału pęczniającego x grubość [mm]	Klasa odporności ogniowej
pojedyncza rura miedziana	D ≤ 12,7	≥ 0,8	9	2 x 30,0 x 4,0	EI 60 / E 120
	12,7 < D ≤ 22,23	≥ 1,0	9	2 x 30,0 x 4,0	

Tablica C14. Klasyfikacja w zakresie odporności ogniowej uszczelnień przejść instalacyjnych mieszanej wiązki z podwójnej rury miedzianej (konfiguracja zakończenia rury C/U) z izolacją ciągłą (przypadek CS) z piany polietylenowej (PE) (o klasie reakcji na ogień B_L-s1, d0 według EN 13501-1), z dodatkowym pojedynczym kablem 4 x 1,5 mm² i pojedynczą rurą PVC-U (konfiguracja zakończenia rury U/C) o średnicy: D ≤ 25 mm i grubości ścianki rury: 1,5 mm, przez ścianę podatną lub sztywną o grubości: t ≥ 100 mm, wykonanych za pomocą dwustronnego uszczelnienia kołnierzem INTU FR COLLAR L SLIM, według Załącznika A i Rys. D4 w Załączniku D:

Materiał rury	Rura miedziana Nr. 1 max. średnica x min. grubość ścianki [mm]	Rura miedziana Nr. 2 max. średnica x min. grubość ścianki [mm]	Grubość izolacji [mm]	Liczba kołnierzy x szerokość materiału pęczniającego x grubość [mm]	Klasa odporności ogniowej
podwójna rura miedziana	12,7 x 0,8	12,7 x 0,8	9	2 x 30,0 x 4,0	EI 60 / E 120
	12,7 x 0,8	22,23 x 1,0	9	2 x 30,0 x 4,0	

INTU FR COLLAR L SLIM

Uszczelnienia przejść instalacyjnych wykonane za pomocą INTU FR COLLAR L SLIM
Uszczelnienie przejścia instalacyjnego mieszanej wiązki z izolacją przez ścianę podatną lub sztywną

Załącznik C14
do Europejskiej
Oceny Technicznej
ETA-24/0497

Tablica C15. Klasyfikacja w zakresie odporności ogniowej uszczelnień przejść instalacyjnych wiązki rur kablowych AROT DVK, z małymi kablami wewnątrz lub bez kabli ($\varnothing_{\text{kabla}} \leq 21 \text{ mm}$) lub z wiązką kabli ($\varnothing_{\text{wiązki}} \leq$ wewnętrzna średnica rury kablowej, $\varnothing_{\text{kabla}} \leq 21 \text{ mm}$) przez ścianę podatną lub sztywną o grubości: $t \geq 100 \text{ mm}$, wykonanych za pomocą dwustronnego uszczelnienia kołnierzem INTU FR COLLAR L SLIM, według Załącznika A i Rys. D5 w Załączniku D:

Średnica pojedynczej rury kablowej w wiązce [mm]	Grubość ścianki rury kablowej [mm]	Wypełnienie wewnątrz	Liczba kołnierzy x szerokość materiału pęczniającego x grubość [mm]	Klasa odporności ogniowej
D ≤ 50	3,0	pusty	2 x 30,0 x 10,0	EI 120-U/U
		małe kable: $\varnothing_{\text{kabla}} \leq 21 \text{ mm}$	2 x 30,0 x 10,0	EI 120-U/U
		wiązka kabli: $\varnothing_{\text{wiązki}} \leq D_{\text{in}}^{1)}$ $\varnothing_{\text{kabla}} \leq 21 \text{ mm}$	2 x 30,0 x 10,0	EI 120-U/U

¹⁾ D_{in} – średnica wewnętrzna rury kablowej

INTU FR COLLAR L SLIM

Uszczelnienia przejść instalacyjnych wykonane za pomocą INTU FR COLLAR L SLIM
Uszczelnienie przejścia instalacyjnego wiązki rur kablowych z tworzyw sztucznych przez ścianę podatną lub sztywną

Załącznik C15
do Europejskiej
Oceny Technicznej
ETA-24/0497

Tablica C16. Klasyfikacja w zakresie odporności ogniowej uszczelnień przejść instalacyjnych rur PP bez izolacji, przez ścianę sztywną o grubości: $t \geq 150$ mm, wykonanych za pomocą jednostronnego uszczelnienia kołnierzem INTU FR COLLAR L SLIM, według Załącznika A i Rys. D6a i D6b w Załączniku D:

Średnica rury [mm]	Grubość ścianki rury [mm]	Grubość izolacji [mm]	Liczba kołnierzy x szerokość materiału pęczniejącego x grubość [mm]	Klasa odporności ogniowej	Rys. w Zał. D
$D \leq 32$	1,8	-	1 x 30,0 x 4,0	EI 120-U/C EI 120-C/C	Rys. D6a i D6b
$32 < D \leq 50$	1,8	-	1 x 30,0 x 4,0		
$50 < D \leq 63$	2,0	-	1 x 30,0 x 6,0	EI 60-U/C EI 60-C/C	
$63 < D \leq 75$	2,2	-	1 x 30,0 x 8,0		
$75 < D \leq 90$	2,4	-	1 x 30,0 x 8,0		
$90 < D \leq 110$	2,7	-	1 x 30,0 x 10,0		
$D \leq 32$	1,8	-	1 x 30,0 x 4,0	EI 120-U/C EI 120-C/C	Rys. D6a
$32 < D \leq 50$	1,8	-	1 x 30,0 x 4,0		
$50 < D \leq 63$	2,0	-	1 x 30,0 x 6,0	EI 90-U/C EI 90-C/C	
$63 < D \leq 75$	2,2	-	1 x 30,0 x 8,0		
$75 < D \leq 90$	2,4	-	1 x 30,0 x 8,0		
$90 < D \leq 110$	2,7	-	1 x 30,0 x 10,0		
$D \leq 32$	1,8	-	1 x 30,0 x 4,0	EI 120-U/C EI 120-C/C	Rys. D6b
$32 < D \leq 50$	1,8	-	1 x 30,0 x 4,0		
$50 < D \leq 63$	2,0	-	1 x 30,0 x 6,0	EI 60-U/C EI 60-C/C	
$63 < D \leq 75$	2,2	-	1 x 30,0 x 8,0		
$75 < D \leq 90$	2,4	-	1 x 30,0 x 8,0		
$90 < D \leq 110$	2,7	-	1 x 30,0 x 10,0		

INTU FR COLLAR L SLIM

**Uszczelnienia przejść instalacyjnych wykonane za pomocą
INTU FR COLLAR L SLIM**
Uszczelnienie przejścia instalacyjnego rur PP przez ścianę sztywną

Załącznik C16
do Europejskiej
Oceny Technicznej
ETA-24/0497

Tablica C17. Klasyfikacja w zakresie odporności ogniowej uszczelnień przejść instalacyjnych rur z tworzyw sztucznych bez izolacji, przez strop sztywny o grubości: $t \geq 150$ mm, wykonanych za pomocą jednostronnego uszczelnienia kołnierzem INTU FR COLLAR L SLIM, według Załącznika A i Rys. D7a i D7b w Załączniku D:

Materiał rury	Średnica rury [mm]	Grubość ścianki rury [mm]	Grubość izolacji [mm]	Liczba kołnierzy x szerokość materiału pęczniającego x grubość [mm]	Klasa odporności ogniowej	Rys. w Zał. D			
COOL-FIT 2.0 ¹⁾	D = 90/140	8,2 / 4,0 ²⁾	50	2 x 30,0 x 14,0	EI 120-U/C EI 120-C/C	Rys. D7b			
Geberit Silent dB20	D ≤ 160	7,0	-	1 x 30,0 x 18,0	EI 60-U/C EI 60-C/C	Rys. D7a			
Geberit Silent PP	D ≤ 50	1,8	-	1 x 30,0 x 4,0	EI 120-U/C EI 120-C/C	Rys. D7a i D7b			
	50 < D ≤ 75	2,6	-	1 x 30,0 x 4,0					
	75 < D ≤ 90	3,1	-	1 x 30,0 x 8,0					
	90 < D ≤ 110	3,6	-	1 x 30,0 x 10,0					
	110 < D ≤ 125	4,2	-	2 x 30,0 x 14,0					
Magnaplast Ultra dB	D ≤ 50	2,0	-	1 x 30,0 x 4,0	EI 120-U/C EI 120-C/C	Rys. D7a i D7b			
				1 x 30,0 x 4,0					
				1 x 30,0 x 10,0					
	110 < D ≤ 125	3,9	-	1 x 30,0 x 18,0	EI 30-U/C EI 30-C/C				
				2 x 30,0 x 18,0	EI 120-U/C EI 120-C/C				
	125 < D ≤ 160	4,9	-	1 x 30,0 x 18,0	EI 30-U/C EI 30-C/C				
2 x 30,0 x 18,0				EI 120-U/C EI 120-C/C					
PE-HD / PE / PE-X / ABS / SAN + PVC	D ≤ 32	1,9	-	1 x 30,0 x 4,0	EI 120-U/C EI 120-C/C	Rys. D7a			
				2,0 – 4,6			-	1 x 30,0 x 4,0	EI 120-U/U
				4,7 – 6,8			-	1 x 30,0 x 4,0	EI 120-U/C EI 120-C/C
	32 < D ≤ 50	2,4 – 4,6	-	1 x 30,0 x 4,0	EI 120-U/U				
				4,7 – 6,8			-	1 x 30,0 x 4,0	
	50 < D ≤ 63	2,7	-	1 x 30,0 x 4,0	EI 120-U/C EI 120-C/C				
				1 x 30,0 x 4,0					
				1 x 30,0 x 6,0			EI 45 / E 120-U/U		

¹⁾ rura PE-100, preizolowana pianą GF-HE z płaszczem osłonowym z PE

²⁾ wewnętrzna / zewnętrzna grubość ścianki rury

INTU FR COLLAR L SLIM

Uszczelnienia przejść instalacyjnych wykonane za pomocą INTU FR COLLAR L SLIM
Uszczelnienie przejścia instalacyjnego rur z tworzyw sztucznych bez izolacji przez strop sztywny

Załącznik C17
do Europejskiej
Oceny Technicznej
ETA-24/0497

Tablica C17, cd. Klasyfikacja w zakresie odporności ogniowej uszczelnień przejść instalacyjnych rur z tworzyw sztucznych bez izolacji, przez strop sztywny o grubości: $t \geq 150$ mm, wykonanych za pomocą jednostronnego uszczelnienia kołnierzem INTU FR COLLAR L SLIM, według Załącznika A i Rys. D7a i D7b w Załączniku D:

Material rury	Średnica rury [mm]	Grubość ścianki rury [mm]	Grubość izolacji [mm]	Liczba kołnierzy x szerokość materiału pęczniającego x grubość [mm]	Klasa odporności ogniowej	Rys. w Zał. D
PE-HD / PE / PE-X / ABS / SAN + PVC	50 < D ≤ 63	4,0 – 4,5	-	1 x 30,0 x 4,0	EI 120-U/C EI 120-C/C	Rys. D7a i D7b
			-	1 x 30,0 x 6,0	EI 45 / E 120-U/U	
			-	1 x 30,0 x 6,0	EI 60-U/U	
		4,6 – 5,8	-	1 x 30,0 x 4,0	EI 120-U/C EI 120-C/C	
			-	1 x 30,0 x 6,0	EI 60-U/U	
			5,9 – 6,8	-	1 x 30,0 x 4,0	
	-			1 x 30,0 x 6,0		
	63 < D ≤ 75	3,0 – 3,1	-	1 x 30,0 x 4,0	EI 120-U/C EI 120-C/C	
			-	1 x 30,0 x 4,0		
			-	1 x 30,0 x 8,0		
		4,5 – 5,5	-	1 x 30,0 x 4,0	EI 120-U/C	
			-	1 x 30,0 x 4,0	EI 120-C/C	
	75 < D ≤ 90	3,5	-	1 x 30,0 x 8,0	EI 120-U/C	
			-	1 x 30,0 x 8,0	EI 120-C/C	
			-	1 x 30,0 x 8,0	EI 45 / E 120-U/U	
			-	1 x 30,0 x 8,0	EI 120-U/C EI 120-C/C	
	90 < D ≤ 110	4,2 – 10,0	-	1 x 30,0 x 10,0	EI 120-U/C	
			-	1 x 30,0 x 10,0	EI 120-C/C	
			-	1 x 30,0 x 10,0	EI 45 / E 120-U/U	
		4,3 – 9,9	-	1 x 30,0 x 10,0	EI 120-U/C EI 120-C/C	
-			1 x 30,0 x 10,0	EI 45 / E 60-U/U		
10,0		-	1 x 30,0 x 10,0	EI 120-U/C EI 120-C/C		
-	-	1 x 30,0 x 10,0	EI 60-U/U			
110 < D ≤ 125	4,4 – 9,9	-	2 x 30,0 x 14,0	EI 120-U/C EI 120-C/C		
125 < D ≤ 160	4,9 – 9,5	-	2 x 30,0 x 18,0			
160 < D ≤ 180	8,1 – 10,4	-	2 x 30,0 x 20,0			
180 < D ≤ 200	11,3	-	2 x 30,0 x 20,0			
PE-Xa	D ≤ 20	2,0	-	1 x 30,0 x 4,0	EI 120-U/C EI 120-C/C	Rys. D7a
	20 < D ≤ 25	2,3	-	1 x 30,0 x 4,0		
	25 < D ≤ 32	3,0	-	1 x 30,0 x 4,0		
	32 < D ≤ 40	3,7	-	1 x 30,0 x 4,0		
	40 < D ≤ 50	4,6	-	1 x 30,0 x 4,0		
	50 < D ≤ 63	5,8	-	1 x 30,0 x 4,0		

INTU FR COLLAR L SLIM

Uszczelnienia przejść instalacyjnych wykonane za pomocą INTU FR COLLAR L SLIM
Uszczelnienie przejścia instalacyjnego rur z tworzyw sztucznych bez izolacji przez strop sztywny

Załącznik C18
do Europejskiej
Oceny Technicznej
ETA-24/0497

Tablica C17, cd. Klasyfikacja w zakresie odporności ogniowej uszczelnień przejść instalacyjnych rur z tworzyw sztucznych bez izolacji, przez strop sztywny o grubości: $t \geq 150$ mm, wykonanych za pomocą jednostronnego uszczelnienia kołnierzem INTU FR COLLAR L SLIM, według Załącznika A i Rys. D7a i D7b w Załączniku D:

Material rury	Średnica rury [mm]	Grubość ścianki rury [mm]	Grubość izolacji [mm]	Liczba kołnierzy x szerokość materiału pęczniającego o x grubość [mm]	Klasa odporności ogniowej	Rys. w Zał. D
PP	$D \leq 32$	1,8 – 8,3	-	1 x 30,0 x 4,0	EI 120-U/U	Rys. D7a
		8,4 – 12,5	-	1 x 30,0 x 4,0	EI 120-U/C EI 120-C/C	
	$32 < D \leq 50$	1,8 – 8,3	-	1 x 30,0 x 4,0	EI 120-U/U	
		8,4 – 12,5	-	1 x 30,0 x 4,0	EI 120-U/C EI 120-C/C	
	$50 < D \leq 63$	1,9 – 2,1	-	1 x 30,0 x 4,0	EI 120-U/C EI 120-C/C	
		2,2 – 7,3	-	1 x 30,0 x 4,0	EI 120-U/U	
		7,4 – 12,5	-	1 x 30,0 x 6,0	EI 120-U/C EI 120-C/C	
	$63 < D \leq 75$	1,9 – 2,5	-	1 x 30,0 x 4,0	EI 120-U/C EI 120-C/C	
		2,6 – 6,4	-	1 x 30,0 x 4,0	EI 120-U/U	
		6,5 – 12,5	-	1 x 30,0 x 8,0	EI 120-U/C EI 120-C/C	
	$75 < D \leq 90$	2,2 – 3,0	-	1 x 30,0 x 4,0	EI 120-U/U	
		3,1 – 5,3	-	1 x 30,0 x 8,0	EI 120-U/C EI 120-C/C	
		5,4 – 15,0	-	1 x 30,0 x 8,0	EI 120-U/C EI 120-C/C	
	$90 < D \leq 110$	2,7 – 3,7	-	1 x 30,0 x 10,0	EI 120-U/C EI 120-C/C	
		3,8	-	1 x 30,0 x 10,0	EI 120-U/U	
		3,9 – 18,3	-	1 x 30,0 x 10,0	EI 120-U/C EI 120-C/C	
$110 < D \leq 125$	3,1 – 15,7	-	2 x 30,0 x 14,0	EI 120-U/C EI 120-C/C		
$125 < D \leq 160$	3,9 – 9,5	-	2 x 30,0 x 18,0	EI 120-U/C EI 120-C/C		
$160 < D \leq 180$	5,8 – 8,6	-	2 x 30,0 x 20,0	EI 90-U/C EI 90-C/C		
$180 < D \leq 200$	7,7	-	2 x 30,0 x 20,0	EI 90-U/C EI 90-C/C		
PP-HT	$D \leq 50$	1,8	-	1 x 30,0 x 4,0	EI 120-U/C EI 120-C/C	Rys. D7a
	$50 < D \leq 75$	1,9	-	1 x 30,0 x 4,0		
	$75 < D \leq 90$	2,2	-	1 x 30,0 x 8,0		
	$90 < D \leq 110$	2,7	-	1 x 30,0 x 10,0		
PP-MF SILERE	$D \leq 58$	4,0	-	1 x 30,0 x 4,0	EI 120-U/C EI 120-C/C	Rys. D7a i D7b
	$58 < D \leq 78$	4,5	-	1 x 30,0 x 8,0		
	$78 < D \leq 90$	4,9	-	1 x 30,0 x 8,0		
	$90 < D \leq 110$	5,4	-	1 x 30,0 x 10,0		
PP-ML TRIPLUS	$D \leq 50$	1,8	-	1 x 30,0 x 4,0	EI 120-U/C EI 120-C/C	Rys. D7a i D7b
	$50 < D \leq 75$	2,6	-	1 x 30,0 x 4,0		
	$75 < D \leq 90$	3,1	-	1 x 30,0 x 8,0		
	$90 < D \leq 110$	3,4	-	1 x 30,0 x 10,0		
	$110 < D \leq 125$	3,9	-	2 x 30,0 x 14,0		
$125 < D \leq 160$	4,9	-	2 x 30,0 x 18,0			

INTU FR COLLAR L SLIM

Uszczelnienia przejść instalacyjnych wykonane za pomocą INTU FR COLLAR L SLIM
Uszczelnienie przejścia instalacyjnego rur z tworzyw sztucznych bez izolacji przez strop sztywny

Załącznik C19
do Europejskiej
Oceny Technicznej
ETA-24/0497

Tablica C17, cd. Klasyfikacja w zakresie odporności ogniowej uszczelnień przejść instalacyjnych rur z tworzyw sztucznych bez izolacji, przez strop sztywny o grubości: $t \geq 150$ mm, wykonanych za pomocą jednostronnego uszczelnienia kołnierzem INTU FR COLLAR L SLIM, według Załącznika A i Rys. D7a i D7b w Załączniku D:

Material rury	Średnica rury [mm]	Grubość ścianki rury [mm]	Grubość izolacji [mm]	Liczba kołnierzy x szerokość materiału pęczniającego x grubość [mm]	Klasa odporności ogniowej	Rys. w Zał. D
PP-R	$D \leq 20$	$\geq 2,3$	-	1 x 30,0 x 4,0	EI 120-U/C EI 120-C/C	Rys. D7a
	$20 < D \leq 25$	$\geq 2,5$	-	1 x 30,0 x 4,0		
	$25 < D \leq 32$	3,3 – 12,5	-	1 x 30,0 x 4,0		
	$32 < D \leq 40$	3,9 – 12,5	-	1 x 30,0 x 4,0		
	$40 < D \leq 50$	4,8 – 12,5	-	1 x 30,0 x 4,0		
	$50 < D \leq 63$	5,8 – 12,5	-	1 x 30,0 x 4,0		
	$63 < D \leq 75$	6,8 – 12,5	-	1 x 30,0 x 4,0		
	$75 < D \leq 90$	8,2 – 15,0	-	1 x 30,0 x 8,0		
PVC-U / PVC-C	$D \leq 32$	1,2 – 5,6	-	1 x 30,0 x 4,0	EI 120-U/U	Rys. D7a i D7b
	$32 < D \leq 50$	1,2 – 5,6	-	1 x 30,0 x 4,0	EI 120-U/U	
	$50 < D \leq 63$	1,4	-	1 x 30,0 x 6,0	EI 30 / E 45-U/U	
			-	1 x 30,0 x 6,0	EI 120-U/C EI 120-C/C	
		1,5 – 4,8	-	1 x 30,0 x 4,0	EI 30 / E 45-U/U	
			-	1 x 30,0 x 6,0	EI 120-U/C EI 120-C/C	
			-	1 x 30,0 x 6,0	EI 30 / E 45-U/U	
	$63 < D \leq 75$	1,5 – 1,7	-	1 x 30,0 x 8,0	EI 30 / E 45-U/U	
			-	1 x 30,0 x 8,0	EI 120-U/C EI 120-C/C	
		1,8 – 4,1	-	1 x 30,0 x 4,0	EI 30 / E 45-U/U	
			-	1 x 30,0 x 8,0	EI 120-U/C EI 120-C/C	
			-	1 x 30,0 x 8,0	EI 30 / E 45-U/U	
	$75 < D \leq 90$	1,7 – 3,2	-	1 x 30,0 x 8,0	EI 30 / E 45-U/U	
			-	1 x 30,0 x 8,0	EI 120-U/C EI 120-C/C	
		3,3 – 7,3	-	1 x 30,0 x 8,0	EI 30 / E 45-U/U	
			-	1 x 30,0 x 8,0	EI 120-U/C EI 120-C/C	
	$90 < D \leq 110$	2,0	-	1 x 30,0 x 10,0	EI 30 / E 45-U/U	
			-	1 x 30,0 x 10,0	EI 120-U/C EI 120-C/C	
		2,1 – 8,1	-	1 x 30,0 x 10,0		
	$110 < D \leq 125$	2,4 – 8,5	-	2 x 30,0 x 14,0	EI 120-U/C EI 120-C/C	
	$125 < D \leq 160$	3,2 – 9,5	-	2 x 30,0 x 18,0		
	$160 < D \leq 180$	3,6 – 6,7	-	2 x 30,0 x 20,0	EI 30-U/C EI 30-C/C	
			-	2 x 30,0 x 20,0		
	$180 < D \leq 200$	3,9	-	2 x 30,0 x 20,0	EI 120-U/C EI 120-C/C	
			-	2 x 30,0 x 22,0		
	$200 < D \leq 250$	4,0 – 9,0	-	2 x 30,0 x 22,0	EI 30-U/C EI 30-C/C	
	$250 < D \leq 315$	5,8 – 8,5	-	2 x 30,0 x 26,0		
		7,7	-	2 x 30,0 x 30,0	EI 30-U/C EI 30-C/C	

INTU FR COLLAR L SLIM

Uszczelnienia przejść instalacyjnych wykonane za pomocą
INTU FR COLLAR L SLIM
 Uszczelnienie przejścia instalacyjnego rur z tworzyw sztucznych
 bez izolacji przez strop sztywny

Załącznik C20
 do Europejskiej
 Oceny Technicznej
 ETA-24/0497

Tablica C18. Klasyfikacja w zakresie odporności ogniowej uszczelnień przejść instalacyjnych rur MLC bez izolacji, przez strop sztywny o grubości: $t \geq 150$ mm, wykonanych za pomocą jednostronnego uszczelnienia kołnierzem INTU FR COLLAR L SLIM, według Załącznika A i Rys. D7a w Załączniku D:

Materiał rury	Średnica rury [mm]	Grubość ścianki rury [mm]	Grubość izolacji [mm]	Liczba kołnierzy x szerokość materiału pęczniającego x grubość [mm]	Klasa odporności ogniowej	Rys. w Zał. D
Geberit Mepla	$D \leq 20$	2,5	-	1 x 30,0 x 4,0	EI 120-U/C EI 120-C/C	Rys. D7a
	$20 < D \leq 25$	3,0	-	1 x 30,0 x 4,0		
	$25 < D \leq 32$	3,0	-	1 x 30,0 x 4,0		
	$32 < D \leq 40$	3,5	-	1 x 30,0 x 4,0		
	$40 < D \leq 50$	4,5	-	1 x 30,0 x 4,0		
PE-RT/AL/ PE-RT	$50 < D \leq 63$	4,5	-	1 x 30,0 x 4,0	EI 120-U/C EI 120-C/C	Rys. D7a
	$D \leq 20$	2,0	-	1 x 30,0 x 4,0		
	$20 < D \leq 25$	2,5	-	1 x 30,0 x 4,0		
	$25 < D \leq 32$	3,0	-	1 x 30,0 x 4,0		
	$32 < D \leq 40$	4,0	-	1 x 30,0 x 4,0		
	$40 < D \leq 50$	4,8	-	1 x 30,0 x 4,0		
PE-X/AL/ PE-X	$50 < D \leq 63$	6,0	-	1 x 30,0 x 4,0	EI 120-U/C EI 120-C/C	Rys. D7a
	$D \leq 20$	2,0	-	1 x 30,0 x 4,0		
	$20 < D \leq 25$	2,5	-	1 x 30,0 x 4,0		
	$25 < D \leq 32$	3,0	-	1 x 30,0 x 4,0		
	$32 < D \leq 40$	4,0	-	1 x 30,0 x 4,0		
PE-Xb/AL/ PE-Xb	$40 < D \leq 50$	4,8	-	1 x 30,0 x 4,0	EI 120-U/C EI 120-C/C	Rys. D7a
	$50 < D \leq 63$	6,0	-	1 x 30,0 x 4,0		
	$D \leq 32$	3,0	-	1 x 30,0 x 4,0		
PP-R/AL/ PP-R	$32 < D \leq 40$	3,5	-	1 x 30,0 x 4,0	EI 120-U/C EI 120-C/C	Rys. D7a
	$40 < D \leq 63$	4,5	-	1 x 30,0 x 4,0		
	$D \leq 20$	$\geq 2,8$	-	1 x 30,0 x 4,0		
	$20 < D \leq 25$	$\geq 3,3$	-	1 x 30,0 x 4,0		
	$25 < D \leq 32$	4,0 – 12,5	-	1 x 30,0 x 4,0		
	$32 < D \leq 40$	4,8 – 12,5	-	1 x 30,0 x 4,0		
	$40 < D \leq 50$	5,9 – 12,5	-	1 x 30,0 x 4,0		
	$50 < D \leq 63$	7,2 – 12,5	-	1 x 30,0 x 4,0		
$63 < D \leq 75$	8,4 – 12,5	-	1 x 30,0 x 4,0			
$75 < D \leq 90$	10,1 – 15,0	-	1 x 30,0 x 8,0			
$90 < D \leq 110$	12,3 – 18,3	-	1 x 30,0 x 10,0			

INTU FR COLLAR L SLIM

Uszczelnienia przejść instalacyjnych wykonane za pomocą INTU FR COLLAR L SLIM
Uszczelnienie przejścia instalacyjnego rur MLC bez izolacji przez strop sztywny

Załącznik C21
do Europejskiej
Oceny Technicznej
ETA-24/0497

Tablica C19. Klasyfikacja w zakresie odporności ogniowej uszczelnień przejść instalacyjnych rur z tworzyw sztucznych bez izolacji, z kolanem o kącie 90°, przez strop sztywny o grubości: $t \geq 150$ mm, wykonanych za pomocą jednostronnego uszczelnienia kołnierzem INTU FR COLLAR L SLIM (w kształcie litery U od strony kolana), według Załącznika A i Rys. D7d w Załączniku D:

Materiał rury	Średnica rury [mm]	Grubość ścianki rury [mm]	Grubość izolacji [mm]	Liczba kołnierzy x szerokość materiału pęczniającego x grubość [mm]	Klasa odporności ogniowej	Rys. w Zał. D
PE-HD / PE / PE-X / ABS / SAN + PVC	$D \leq 110$	6,6	-	1 x 30,0 x 10,0	EI 120-U/C EI 120-C/C	Rys. D7d
PP	$D \leq 110$	2,7	-	1 x 30,0 x 10,0	EI 90-U/C EI 90-C/C	Rys. D7d

Tablica C20. Klasyfikacja w zakresie odporności ogniowej uszczelnień przejść instalacyjnych rur z tworzyw sztucznych bez izolacji, z kolanem o kącie 87,5°, przez strop sztywny o grubości: $t \geq 150$ mm, wykonanych za pomocą jednostronnego uszczelnienia kołnierzem INTU FR COLLAR L SLIM (w kształcie litery U od strony kolana), według Załącznika A i Rys. D7d w Załączniku D:

Materiał rury	Średnica rury [mm]	Grubość ścianki rury [mm]	Grubość izolacji [mm]	Liczba kołnierzy x szerokość materiału pęczniającego x grubość [mm]	Klasa odporności ogniowej	Rys. w Zał. D
PVC-U / PVC-C	$D \leq 110$	3,2	-	1 x 30,0 x 10,0	EI 120-U/C EI 120-C/C	Rys. D7d

INTU FR COLLAR L SLIM

Uszczelnienia przejść instalacyjnych wykonane za pomocą INTU FR COLLAR L SLIM
Uszczelnienie przejścia instalacyjnego rur z tworzyw sztucznych bez izolacji przez strop sztywny

Załącznik C22
do Europejskiej
Oceny Technicznej
ETA-24/0497

Tablica C21. Klasyfikacja w zakresie odporności ogniowej uszczelnień przejść instalacyjnych rur z tworzyw sztucznych bez izolacji, w narożu ściany, przez strop sztywny o grubości: $t \geq 150$ mm, wykonanych za pomocą jednostronnego uszczelnienia kołnierzem INTU FR COLLAR L SLIM (w kształcie litery U), według Załącznika A i Rys. D7c w Załączniku D:

Materiał rury	Średnica rury [mm]	Grubość ścianki rury [mm]	Grubość izolacji [mm]	Liczba kołnierzy x szerokość materiału pęczniającego x grubość [mm]	Klasa odporności ogniowej	Rys. w Zał. D
PE-HD / PE / PE-X / ABS / SAN + PVC	$D \leq 110$	4,2	-	1 x 30,0 x 10,0	EI 120-U/C EI 120-C/C	Rys. D7c
PP	$D \leq 110$	3,9	-	1 x 30,0 x 10,0	EI 120-U/C EI 120-C/C	Rys. D7c
PVC-U / PVC-C	$D \leq 110$	3,2	-	1 x 30,0 x 10,0	EI 120-U/C EI 120-C/C	Rys. D7c

Tablica C22. Klasyfikacja w zakresie odporności ogniowej uszczelnień przejść instalacyjnych rur z tworzyw sztucznych, z połączeniem kielichowym rury po stronie kołnierza, przez strop sztywny o grubości: $t \geq 150$ mm, wykonanych za pomocą jednostronnego uszczelnienia kołnierzem INTU FR COLLAR L SLIM, według Załącznika A i Rys. D7e w Załączniku D:

Materiał rury	Średnica rury [mm]	Grubość ścianki rury [mm]	Grubość izolacji [mm]	Liczba kołnierzy x szerokość materiału pęczniającego x grubość [mm]	Klasa odporności ogniowej	Rys. w Zał. D
PP	$D \leq 110$	3,9	-	2 x 30,0 x 10,0	EI 120-U/C EI 120-C/C	Rys. D7e

INTU FR COLLAR L SLIM

Uszczelnienia przejść instalacyjnych wykonane za pomocą INTU FR COLLAR L SLIM
Uszczelnienie przejścia instalacyjnego rur z tworzyw sztucznych bez izolacji przez strop sztywny

Załącznik C23
do Europejskiej
Oceny Technicznej
ETA-24/0497

Tablica C23. Klasyfikacja w zakresie odporności ogniowej uszczelnień przejść instalacyjnych rur kompozytowych bez izolacji, przez strop sztywny o grubości: $t \geq 150$ mm, wykonanych za pomocą jednostronnego uszczelnienia kołnierzem INTU FR COLLAR L SLIM, według Załącznika A i Rys. D7a i D7b w Załączniku D:

Material rury	Średnica rury [mm]	Grubość ścianki rury [mm]	Grubość izolacji [mm]	Liczba kołnierzy x szerokość materiału pęczniącego x grubość [mm]	Klasa odporności ogniowej	Rys. w Zał. D
PP-R/PP-R-GF/PP-R	$D \leq 20$	$\geq 2,8$	-	1 x 30,0 x 4,0	EI 120-U/C EI 120-C/C	Rys. D7a
	$20 < D \leq 25$	$\geq 3,5$	-	1 x 30,0 x 4,0		
	$25 < D \leq 32$	4,4 – 12,5	-	1 x 30,0 x 4,0		
	$32 < D \leq 40$	5,5 – 12,5	-	1 x 30,0 x 4,0		
	$40 < D \leq 50$	6,9 – 12,5	-	1 x 30,0 x 4,0		
	$50 < D \leq 63$	8,7 – 12,5	-	1 x 30,0 x 4,0		
	$63 < D \leq 75$	10,3 – 12,5	-	1 x 30,0 x 4,0		
	$75 < D \leq 90$	12,4 – 15,0	-	1 x 30,0 x 8,0		
	$90 < D \leq 110$	15,1 – 18,3	-	1 x 30,0 x 10,0		
Raupiano Plus / PP/PP-MF/PP	$D \leq 50$	1,8	-	1 x 30,0 x 4,0	EI 120-U/C EI 120-C/C	Rys. D7a i D7b
	$50 < D \leq 75$	1,9	-	1 x 30,0 x 4,0		
	$78 < D \leq 90$	2,2	-	1 x 30,0 x 8,0		
	$90 < D \leq 110$	2,7	-	1 x 30,0 x 10,0		
	$110 < D \leq 125$	3,1	-	2 x 30,0 x 14,0		
	$125 < D \leq 160$	4,0	-	2 x 30,0 x 18,0		

INTU FR COLLAR L SLIM

Uszczelnienia przejść instalacyjnych wykonane za pomocą INTU FR COLLAR L SLIM

Uszczelnienie przejścia instalacyjnego rur kompozytowych bez izolacji przez strop sztywny

Załącznik C24
do Europejskiej
Oceny Technicznej
ETA-24/0497

Tablica C24. Klasyfikacja w zakresie odporności ogniowej uszczelnień przejść instalacyjnych rur z tworzyw sztucznych bez izolacji, przez strop sztywny o grubości: $t \geq 150$ mm, wykonanych za pomocą jednostronnego uszczelnienia kołnierzem INTU FR COLLAR L SLIM, według Załącznika A i Rys. D8 w Załączniku:

Materiał rury	Średnica rury [mm]	Grubość ścianki rury [mm]	Grubość izolacji [mm]	Liczba kołnierzy x szerokość materiału pęczniącego x grubość [mm]	Klasa odporności ogniowej	Rys. w Zał. D
PE-HD / PE / PE-X / ABS / SAN + PVC	$D \leq 110$	4,2	-	1 x 30,0 x 10,0	EI 120-U/C EI 120-C/C	Rys. D8
PP	$D \leq 110$	2,7	-	1 x 30,0 x 10,0	EI 60-U/C EI 60-C/C	Rys. D8

INTU FR COLLAR L SLIM

Uszczelnienia przejść instalacyjnych wykonane za pomocą INTU FR COLLAR L SLIM
Uszczelnienie przejścia instalacyjnego rur z tworzyw sztucznych bez izolacji przez strop sztywny

Załącznik C25
do Europejskiej
Oceny Technicznej
ETA-24/0497

Tablica C25. Klasyfikacja w zakresie odporności ogniowej uszczelnień przejść instalacyjnych rur z tworzyw sztucznych, z kablem grzewczym lub bez, z izolacją ciągłą (przypadek CS) z elastycznej pianki elastomerowej (FEF), przez strop sztywny o grubości: $t \geq 150$ mm, wykonanych za pomocą jednostronnego uszczelnienia kołnierzem INTU FR COLLAR L SLIM, według Załącznika A i Rys. D9 w Załączniku D:

Material rury	Średnica rury [mm]	Grubość ścianki rury [mm]	Grubość izolacji [mm]	Liczba kołnierzy x szerokość materiału pęczniającego x grubość [mm]	Klasa odporności ogniowej	Rys. w Zał. D
Geberit Silent dB20	$D \leq 110$	6,0	13	2 x 30,0 x 14,0	EI 90-U/C EI 90-C/C	Rys. D9
PE-HD	$D \leq 110$	4,2	13	2 x 30,0 x 14,0	EI 120-U/C EI 120-C/C	Rys. D9

Tablica C26. Klasyfikacja w zakresie odporności ogniowej uszczelnień przejść instalacyjnych rur z tworzyw sztucznych, z izolacją miejscową (przypadek LS) z piany polietylenowej (PE) (o klasie reakcji na ogień E_L według EN 13501-1), przez strop sztywny o grubości: $t \geq 150$ mm, wykonanych za pomocą jednostronnego uszczelnienia kołnierzem INTU FR COLLAR L SLIM, według Załącznika A i Rys. D10 w Załączniku D:

Material rury	Średnica rury [mm]	Grubość ścianki rury [mm]	Grubość izolacji [mm]	Liczba kołnierzy x szerokość materiału pęczniającego x grubość [mm]	Klasa odporności ogniowej	Rys. w Zał. D
PP	$D \leq 110$	2,7	9 x 100	1 x 30,0 x 12,0	EI 90-U/C EI 90-C/C	Rys. D10

INTU FR COLLAR L SLIM

Uszczelnienia przejść instalacyjnych wykonane za pomocą INTU FR COLLAR L SLIM
Uszczelnienie przejścia instalacyjnego rur z tworzyw sztucznych z izolacją przez strop sztywny

Załącznik C26
do Europejskiej
Oceny Technicznej
ETA-24/0497

Tablica C27. Klasyfikacja w zakresie odporności ogniowej uszczelnień przejść instalacyjnych rur metalowych z izolacją ciągłą (przypadek CS) z elastycznej pianki elastomerowej (FEF), przez strop sztywny o grubości: $t \geq 150$ mm, wykonanych za pomocą jednostronnego uszczelnienia kołnierzem INTU FR COLLAR L SLIM, według Załącznika A i Rys. D11 w Załączniku D:

Material rury	Średnica rury [mm]	Grubość ścianki rury [mm]	Grubość izolacji [mm]	Liczba kołnierzy x szerokość materiału pęczniającego x grubość [mm]	Klasa odporności ogniowej	Rys. w Zał. D
stal	$D \leq 18,0$	$\geq 1,2$	9	1 x 30,0 x 4,0	EI 120-C/U EI 120-C/C	Rys. D11
			10 – 25	1 x 30,0 x 6,0		
	$18,0 < D \leq 28,0$	1,5 – 1,9	9	1 x 30,0 x 4,0		
			10 – 32	1 x 30,0 x 6,0		
		2,0 – 3,9	9	1 x 30,0 x 4,0		
			10 – 32	1 x 30,0 x 6,0		
		$\geq 4,0$	33 – 50	1 x 30,0 x 8,0	EI 90 / E 120-C/U EI 90 / E 120-C/C	
			9	1 x 30,0 x 4,0		
	$28,0 < D \leq 42,4$	1,5 – 1,9	10 – 32	1 x 30,0 x 6,0	EI 120-C/U EI 120-C/C	
			9	1 x 30,0 x 4,0		
		2,0 – 3,9	10 – 32	1 x 30,0 x 6,0		
			33 – 50	1 x 30,0 x 8,0	EI 90 / E 120-C/U EI 90 / E 120-C/C	
		$\geq 4,0$	9	1 x 30,0 x 4,0	EI 120-C/U EI 120-C/C	
			10 – 32	1 x 30,0 x 6,0		
	$42,4 < D \leq 66,7$	1,5 – 1,9	33 – 50	1 x 30,0 x 8,0	EI 120-C/U EI 120-C/C	
			9	1 x 30,0 x 4,0		
		2,0 – 3,9	10 – 32	1 x 30,0 x 6,0		
			33 – 50	1 x 30,0 x 8,0	EI 90 / E 120-C/U EI 90 / E 120-C/C	
		$\geq 4,0$	9	1 x 30,0 x 4,0	EI 120-C/U EI 120-C/C	
			10 – 32	1 x 30,0 x 6,0		
	$66,7 < D \leq 108,0$	2,0 – 3,5	33 – 50	1 x 30,0 x 8,0	EI 90 / E 120-C/U EI 90 / E 120-C/C	
			32	1 x 30,0 x 6,0		
	$108,0 < D \leq 114,3$	$\geq 3,6$	33 – 50	1 x 30,0 x 8,0	EI 120-C/U EI 120-C/C	
			32	1 x 30,0 x 6,0		
$114,3 < D \leq 168,3$	$\geq 4,0$	33 – 50	1 x 30,0 x 8,0	EI 120-C/U EI 120-C/C		
		32	1 x 30,0 x 6,0			
INTU FR COLLAR L SLIM					Załącznik C27 do Europejskiej Oceny Technicznej ETA-24/0497	
Uszczelnienia przejść instalacyjnych wykonane za pomocą INTU FR COLLAR L SLIM						
Uszczelnienie przejścia instalacyjnego rur metalowych z izolacją przez strop sztywny						

Tablica C28. Klasyfikacja w zakresie odporności ogniowej uszczelnień przejść instalacyjnych mieszanej wiązki z pojedynczej rury miedzianej (konfiguracja zakończenia rury C/U) z izolacją miejscową (przypadek LS) z elastycznej pianki elastomerowej (FEF), z dodatkowym pojedynczym kablem 4 x 1,5 mm² i pojedynczą rurą PVC-U (konfiguracja zakończenia rury U/C) o średnicy: $D \leq 25$ mm i grubości ścianki rury: 1,5 mm, przez strop sztywny o grubości: $t \geq 150$ mm, wykonanych za pomocą jednostronnego uszczelnienia kołnierzem INTU FR COLLAR L SLIM, według Załącznika A i Rys. D12 w Załączniku D:

Materiał rury	Średnica rury [mm]	Grubość ścianki rury [mm]	Grubość izolacji [mm]	Liczba kołnierzy x szerokość materiału pęczniającego x grubość [mm]	Klasa odporności ogniowej
pojedyncza rura miedziana	$D \leq 12,7$	$\geq 0,8$	9 x 400	1 x 30,0 x 4,0	EI 120
	$12,7 < D \leq 22,23$	$\geq 1,0$	9 x 400	1 x 30,0 x 4,0	

Tablica C29. Klasyfikacja w zakresie odporności ogniowej uszczelnień przejść instalacyjnych mieszanej wiązki z podwójnej rury miedzianej (konfiguracja zakończenia rury C/U) z izolacją miejscową (przypadek LS) z elastycznej pianki elastomerowej (FEF), z dodatkowym pojedynczym kablem 4 x 1,5 mm² i pojedynczą rurą PVC-U (konfiguracja zakończenia rury U/C) o średnicy: $D \leq 25$ mm i grubości ścianki rury: 1,5 mm, przez strop sztywny o grubości: $t \geq 150$ mm, wykonanych za pomocą jednostronnego uszczelnienia kołnierzem INTU FR COLLAR L SLIM, według Załącznika A i Rys. D12 w Załączniku D:

Materiał rury	Rura miedziana Nr. 1 max. średnica x min. grubość ścianki [mm]	Rura miedziana Nr. 2 max. średnica x min. grubość ścianki [mm]	Grubość izolacji [mm]	Liczba kołnierzy x szerokość materiału pęczniającego x grubość [mm]	Klasa odporności ogniowej
podwójna rura miedziana	12,7 x 0,8	12,7 x 0,8	9 x 400	1 x 30,0 x 4,0	EI 120
	12,7 x 0,8	22,23 x 1,0	9 x 400	1 x 30,0 x 4,0	

INTU FR COLLAR L SLIM

Uszczelnienia przejść instalacyjnych wykonane za pomocą INTU FR COLLAR L SLIM
Uszczelnienie przejścia instalacyjnego mieszanej wiązki z izolacją przez strop sztywny

Załącznik C28
do Europejskiej
Oceny Technicznej
ETA-24/0497

Tablica C30. Klasyfikacja w zakresie odporności ogniowej uszczelnień przejść instalacyjnych mieszanej wiązki z pojedynczej rury miedzianej (konfiguracja zakończenia rury C/U) z izolacją miejscową (przypadek LS) z piany polietylenowej (PE) (o klasie reakcji na ogień B_L-s1, d0 według EN 13501-1), z dodatkowym pojedynczym kablem 4 x 1,5 mm² i pojedynczą rurą PVC-U (konfiguracja zakończenia rury U/C) o średnicy: D ≤ 25 mm i grubości ścianki rury: 1,5 mm, przez strop sztywny o grubości: t ≥ 150 mm, wykonanych za pomocą jednostronnego uszczelnienia kołnierzem INTU FR COLLAR L SLIM, według Załącznika A i Rys. D13 w Załączniku D:

Materiał rury	Średnica rury [mm]	Grubość ścianki rury [mm]	Grubość izolacji [mm]	Liczba kołnierzy x szerokość materiału pęczniejącego x grubość [mm]	Klasa odporności ogniowej
pojedyncza rura miedziana	D ≤ 12,7	≥ 0,8	9 x 400	1 x 30,0 x 4,0	EI 120
	12,7 < D ≤ 22,23	≥ 1,0	9 x 400	1 x 30,0 x 4,0	

Tablica C31. Klasyfikacja w zakresie odporności ogniowej uszczelnień przejść instalacyjnych mieszanej wiązki z podwójnej rury miedzianej (konfiguracja zakończenia rury C/U) z izolacją miejscową (przypadek LS) z piany polietylenowej (PE) (o klasie reakcji na ogień B_L-s1, d0 według EN 13501-1), z dodatkowym pojedynczym kablem 4 x 1,5 mm² i pojedynczą rurą PVC-U (konfiguracja zakończenia rury U/C) o średnicy: D ≤ 25 mm i grubości ścianki rury: 1,5 mm, przez strop sztywny o grubości: t ≥ 150 mm, wykonanych za pomocą jednostronnego uszczelnienia kołnierzem INTU FR COLLAR L SLIM, według Załącznika A i Rys. D13 w Załączniku D:

Materiał rury	Rura miedziana Nr. 1 max. średnica x min. grubość ścianki [mm]	Rura miedziana Nr. 2 max. średnica x min. grubość ścianki [mm]	Grubość izolacji [mm]	Liczba kołnierzy x szerokość materiału pęczniejącego x grubość [mm]	Klasa odporności ogniowej
podwójna rura miedziana	12,7 x 0,8	12,7 x 0,8	9 x 400	1 x 30,0 x 4,0	EI 120
	12,7 x 0,8	22,23 x 1,0	9 x 400	1 x 30,0 x 4,0	

INTU FR COLLAR L SLIM

Uszczelnienia przejść instalacyjnych wykonane za pomocą INTU FR COLLAR L SLIM
Uszczelnienie przejścia instalacyjnego mieszanej wiązki z izolacją przez strop sztywny

Załącznik C29
do Europejskiej
Oceny Technicznej
ETA-24/0497

Tablica C32. Klasyfikacja w zakresie odporności ogniowej uszczelnień przejść instalacyjnych wiązki rur kablowych AROT DVK, z małymi kablami wewnątrz lub bez kabli ($\varnothing_{\text{kabla}} \leq 21 \text{ mm}$) lub z wiązką kabli ($\varnothing_{\text{wiązki}} \leq$ wewnętrzna średnica rury kablowej, $\varnothing_{\text{kabla}} \leq 21 \text{ mm}$) przez strop sztywny o grubości: $t \geq 150 \text{ mm}$, wykonanych za pomocą jednostronnego uszczelnienia kołnierzem INTU FR COLLAR L SLIM, według Załącznika A i Rys. D14 w Załączniku D:

Średnica pojedynczej rury kablowej w wiązce [mm]	Grubość ścianki rury kablowej [mm]	Wypełnienie wewnątrz	Liczba kołnierzy x szerokość materiału pęczniającego x grubość [mm]	Klasa odporności ogniowej
D ≤ 50	3,0	pusty	1 x 30,0 x 10,0	EI 120-U/U
		małe kable: $\varnothing_{\text{kabla}} \leq 21 \text{ mm}$	1 x 30,0 x 10,0	EI 120-U/U
		wiązka kabli: $\varnothing_{\text{wiązki}} \leq D_{\text{in}}^{1)}$ $\varnothing_{\text{kabla}} \leq 21 \text{ mm}$	1 x 30,0 x 10,0	EI 120-U/U

¹⁾ D_{in} – średnica wewnętrzna rury kablowej

INTU FR COLLAR L SLIM

Uszczelnienia przejść instalacyjnych wykonane za pomocą INTU FR COLLAR L SLIM
Uszczelnienie przejścia instalacyjnego rur kablowych z tworzyw sztucznych przez strop sztywny

Załącznik C30
do Europejskiej
Oceny Technicznej
ETA-24/0497

Tablica C33. Klasyfikacja w zakresie odporności ogniowej uszczelnień przejść rur PVC-U bez izolacji, przez strop sztywny o grubości: $t \geq 150$ mm, wykonanych za pomocą jednostronnego uszczelnienia kołnierzem INTU FR COLLAR L SLIM, według Załącznika A i Rys. D15 w Załączniku D:

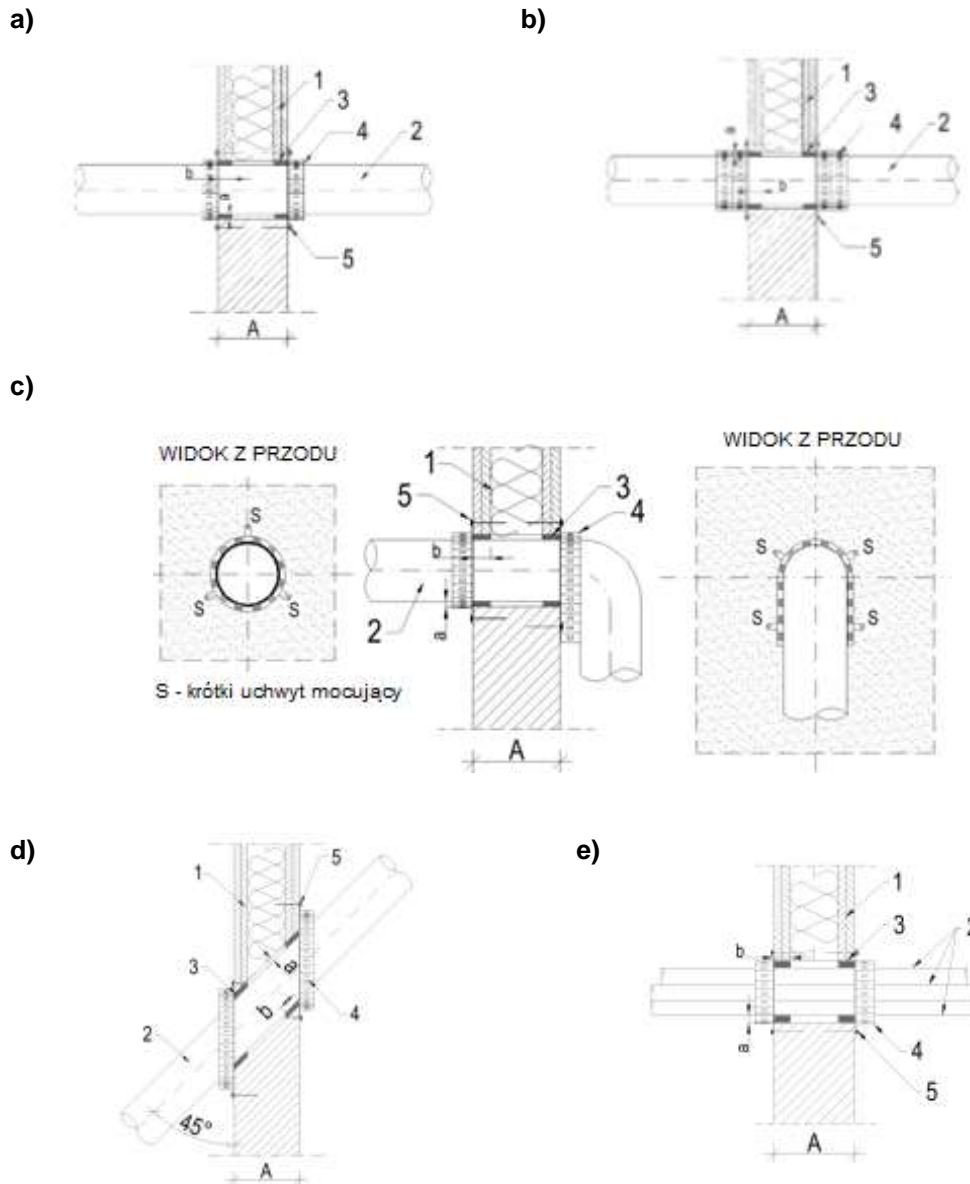
Materiał rury	Średnica rury [mm]	Grubość ścianki rury [mm]	Grubość izolacji [mm]	Liczba kołnierzy x szerokość materiału pęczniającego x grubość [mm]	Klasa odporności ogniowej	Rys. w Zał. D
PVC-U / PVC-C	$D \leq 110$	3,2 – 8,0	-	1 x 30,0 x 10,0	EI 45 / E 60-U/C EI 45 / E 60-C/C	Rys. D15
		8,1	-	1 x 30,0 x 10,0	EI 120-U/C EI 120-C/C	

INTU FR COLLAR L SLIM

Uszczelnienia przejść instalacyjnych wykonane za pomocą INTU FR COLLAR L SLIM
Uszczelnienie przejścia instalacyjnego rur PVC-U bez izolacji przez strop sztywny

Załącznik C31
do Europejskiej
Oceny Technicznej
ETA-24/0497

Rys. D1. Uszczelnienia przejścia instalacyjnego rur z tworzyw sztucznych, MLC i kompozytowych bez izolacji, przez ścianę podatną lub sztywną, wykonane za pomocą kołnierzy INTU FR COLLAR L SLIM (uszczelnienie dwustronne)



- 1 Ściana podatna lub sztywna o grubości: $A \geq 100$ mm
- 2 Rura z tworzywa sztucznego, MLC i kompozytowa (wiązka rur w przypadku D2e)
- 3 Przestrzeń wypełniona masą INTU FR MASTIC – przestrzeń pomiędzy rurą i konstrukcją ściany, pierścień o: maksymalnej szerokości $a = 20$ mm i minimalnej głębokości $b = 25$ mm, po obu stronach ściany
- 4 Kołnierz pęczniący INTU FR COLLAR L SLIM (dwustronnie – jeden lub dwa kołnierze po każdej stronie ściany, w zależności od średnicy rury)
- 5 Stalowe śruby $\varnothing 6 \times 50$ mm

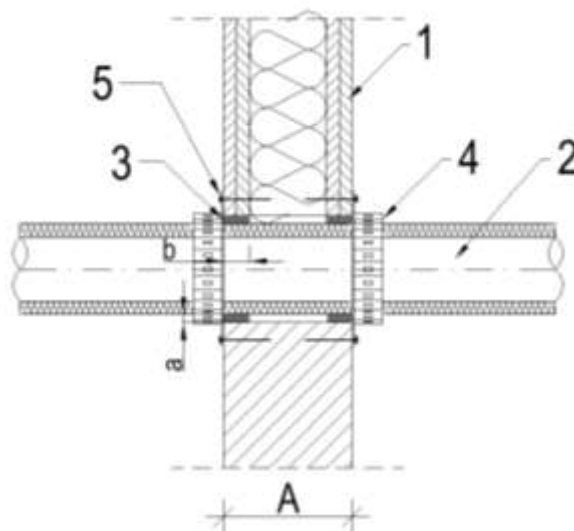
INTU FR COLLAR L SLIM

Szczegóły konstrukcyjne

Uszczelnienie przejścia instalacyjnego rur z tworzyw sztucznych, MLC i kompozytowych bez izolacji przez ścianę podatną lub sztywną

Załącznik D1
do Europejskiej
Oceny Technicznej
ETA-24/0497

Rys. D2. Uszczelnienia przejścia instalacyjnego rur metalowych z izolacją z elastycznej pianki elastomerowej (FEF), przez ścianę podatną lub sztywną, wykonane za pomocą kołnierzy INTU FR COLLAR L SLIM (uszczelnienie dwustronne)



- 1 Ściana podatna lub sztywna o grubości: $A \geq 100$ mm
- 2 Rura metalowa z izolacją ciągłą – elastyczna pianka elastomerowa (FEF)
- 3 Przestrzeń wypełniona masą INTU FR MASTIC – przestrzeń pomiędzy rurą i konstrukcją ściany, pierścieni o: maksymalnej szerokości $a = 20$ mm i minimalnej głębokości $b = 25$ mm, po obu stronach ściany
- 4 Kołnierz pęczniący INTU FR COLLAR L SLIM (dwustronnie – jeden kołnierz po każdej stronie ściany)
- 5 Stalowe śruby $\varnothing 6 \times 50$ mm

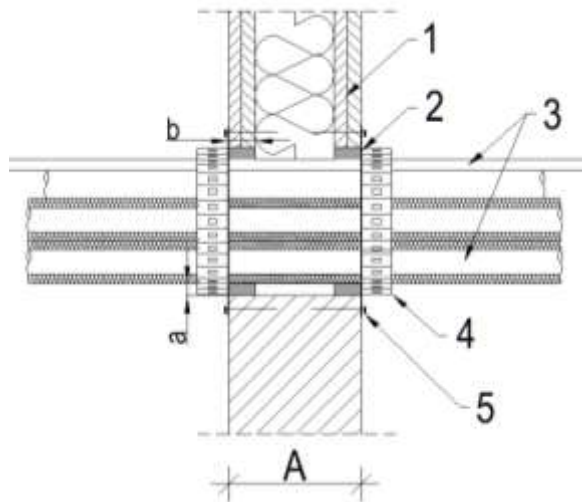
INTU FR COLLAR L SLIM

Szczegóły konstrukcyjne

Uszczelnienie przejścia instalacyjnego rur metalowych z izolacją przez ścianę podatną lub sztywną

Załącznik D2
do Europejskiej
Oceny Technicznej
ETA-24/0497

Rys. D3. Uszczelnienia przejścia instalacyjnego mieszanej wiązki z izolacją z elastycznej pianki elastomerowej (FEF), przez ścianę podatną lub sztywną, wykonane za pomocą kołnierzy INTU FR COLLAR L SLIM (uszczelnienie dwustronne)



- 1 Ściana podatna lub sztywna o grubości: $A \geq 100$ mm
- 2 Przestrzeń wypełniona masą INTU FR MASTIC – przestrzeń pomiędzy rurą i konstrukcją ściany, pierścień o: maksymalnej szerokości $a = 20$ mm i minimalnej głębokości $b = 25$ mm, po obu stronach ściany
- 3 Wiązka mieszana z rur i kabli:
 - max. 2 x rura miedziana z ciągłą izolacją z elastycznej pianki elastomerowej (FEF)
 - max. 1 x rura z tworzywa sztucznego
 - max. 1 x kabel elektryczny
- 4 Kołnierz pęczniący INTU FR COLLAR L SLIM (dwustronnie – jeden kołnierz po każdej stronie ściany)
- 5 Stalowe śruby $\varnothing 6 \times 50$ mm

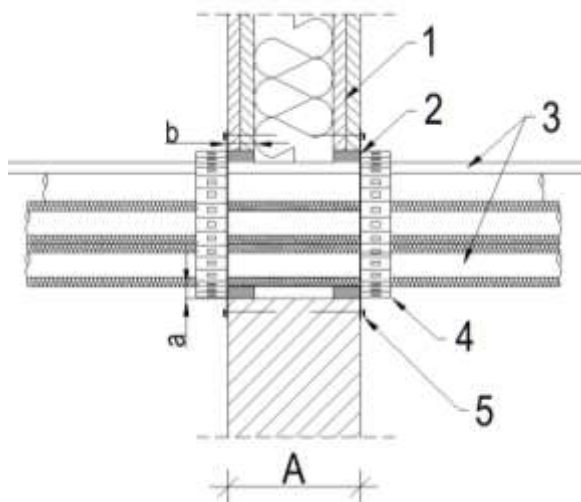
INTU FR COLLAR L SLIM

Szczegóły konstrukcyjne

Uszczelnienie przejścia instalacyjnego wiązki mieszanej z izolacją przez ścianę podatną lub sztywną

Załącznik D3
do Europejskiej
Oceny Technicznej
ETA-24/0497

Rys. D4. Uszczelnienia przejścia instalacyjnego mieszanej wiązki z izolacją z piany polietylenowej (PE), przez ścianę podatną lub sztywną, wykonane za pomocą kołnierzy INTU FR COLLAR L SLIM (uszczelnienie dwustronne)



- 1 Ściana podatna lub sztywna o grubości: $A \geq 100$ mm
- 2 Przestrzeń wypełniona masą INTU FR MASTIC – przestrzeń pomiędzy rurą i konstrukcją ściany, pierścień o: maksymalnej szerokości $a = 20$ mm i minimalnej głębokości $b = 25$ mm, po obu stronach ściany
- 3 Wiązka mieszana z rur i kabli:
 - max. 2 x rura miedziana w ciągłej izolacji z piany polietylenowej (PE) według EN 14313 o klasie reakcji na ogień $B_L-s1, d0$ według EN 13501-1
 - max. 1 x rura z tworzywa sztucznego
 - max. 1 x kabel elektryczny
- 4 Kołnierz pęczniący INTU FR COLLAR L SLIM (dwustronnie – jeden kołnierz po każdej stronie ściany)
- 5 Stalowe śruby $\varnothing 6 \times 50$ mm

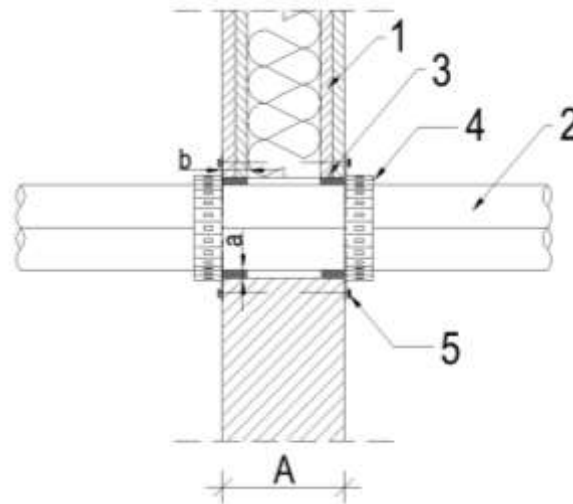
INTU FR COLLAR L SLIM

Szczegóły konstrukcyjne

Uszczelnienie przejścia instalacyjnego wiązki mieszanej z izolacją przez ścianę podatną lub sztywną

Załącznik D4
do Europejskiej
Oceny Technicznej
ETA-24/0497

Rys. D5. Uszczelnienia przejścia instalacyjnego rur kablowych z tworzyw sztucznych, przez ścianę podatną lub sztywną, wykonane za pomocą kołnierzy INTU FR COLLAR L SLIM (uszczelnienie dwustronne)



- 1 Ściana podatna lub sztywna o grubości: $A \geq 100$ mm
- 2 Wiązka rur kablowych AROT DVK – z kablami / wiązką kabli lub bez
- 3 Przestrzeń wypełniona masą INTU FR MASTIC – przestrzeń pomiędzy rurą i konstrukcją ściany, pierścieni o: maksymalnej szerokości $a = 20$ mm i minimalnej głębokości $b = 25$ mm, po obu stronach ściany
- 4 Kołnierz pęczniący INTU FR COLLAR L SLIM (dwustronnie – jeden kołnierz po każdej stronie ściany)
- 5 Stalowe śruby $\varnothing 6 \times 50$ mm

INTU FR COLLAR L SLIM

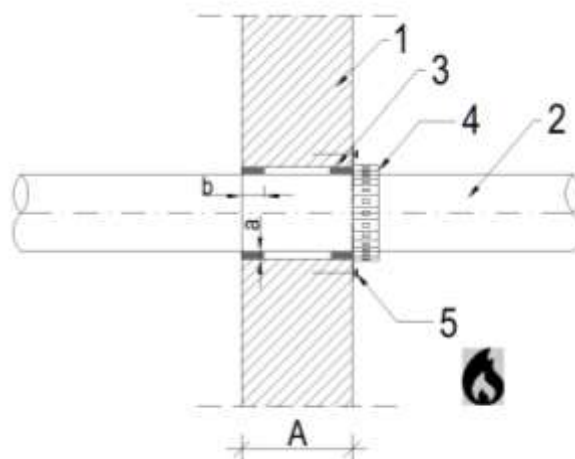
Szczegóły konstrukcyjne

Uszczelnienie przejścia instalacyjnego rur kablowych z tworzyw sztucznych przez ścianę podatną lub sztywną

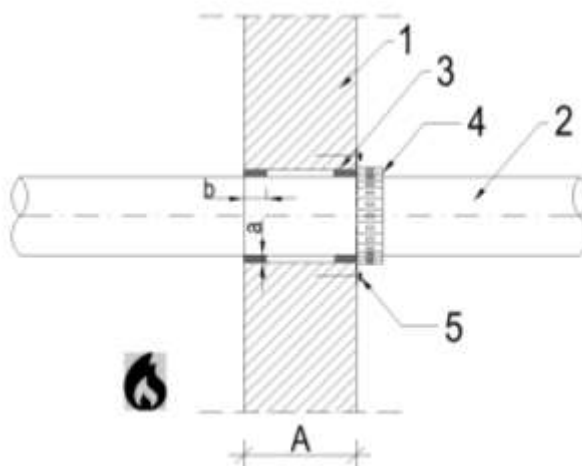
Załącznik D5
do Europejskiej
Oceny Technicznej
ETA-24/0497

Rys. D6. Uszczelnienia przejścia instalacyjnego rur z tworzyw sztucznych, przez ścianę sztywną, wykonane za pomocą kołnierzy INTU FR COLLAR L SLIM (uszczelnienie jednostronne)

a)



b)



- 1 Ściana sztywna o grubości: $A \geq 150$ mm
- 2 Rura z tworzywa sztucznego
- 3 Przestrzeń wypełniona masą INTU FR MASTIC – przestrzeń pomiędzy rurą i konstrukcją ściany, pierścień o: maksymalnej szerokości $a = 20$ mm i minimalnej głębokości $b = 25$ mm, po obu stronach ściany
- 4 Kołnierz pęczniący INTU FR COLLAR L SLIM (jednostronnie – jeden kołnierz z jednej strony ściany)
- 5 Stalowe śruby $\varnothing 6 \times 50$ mm

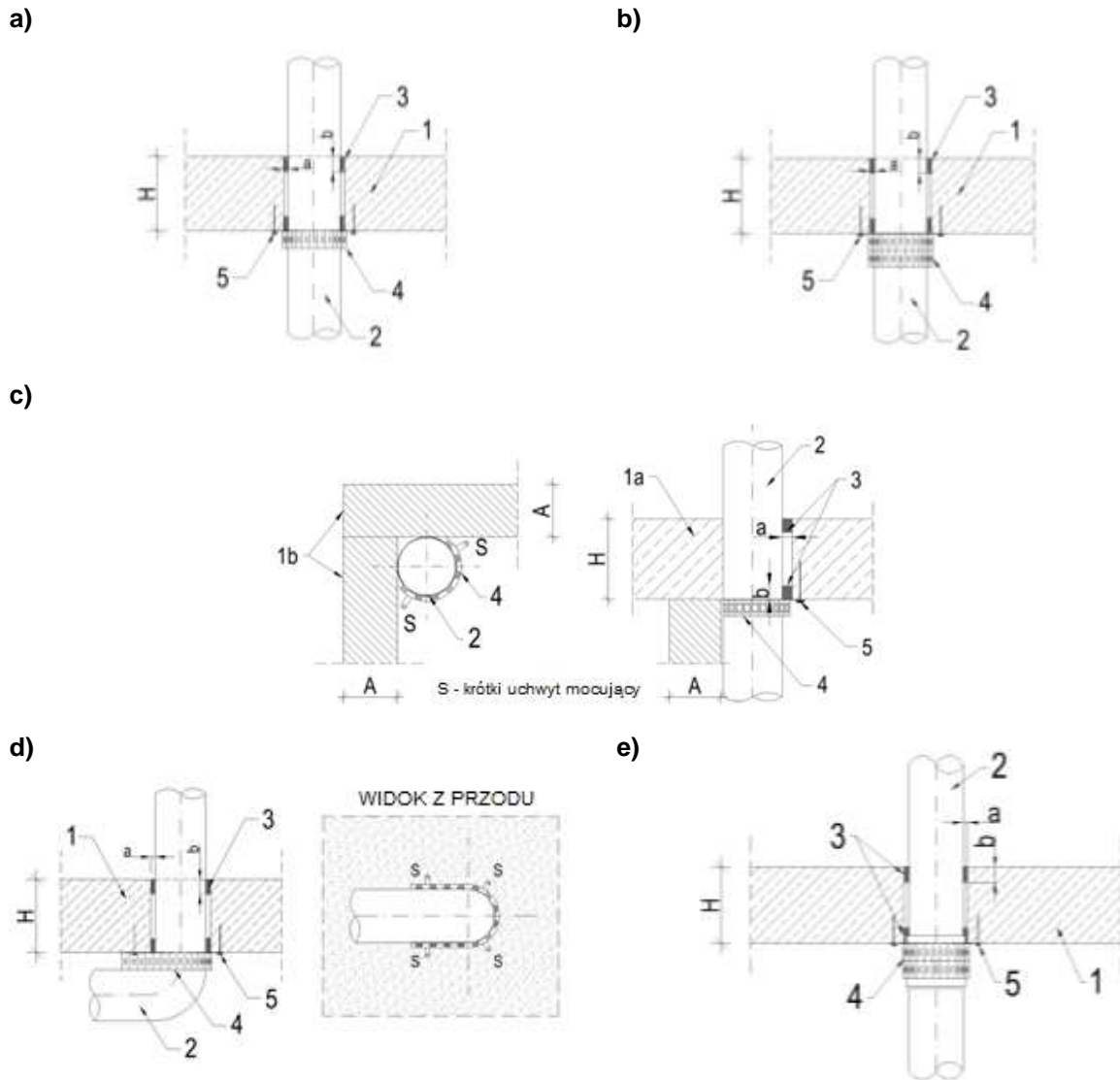
INTU FR COLLAR L SLIM

Szczegóły konstrukcyjne

Uszczelnienie przejścia instalacyjnego rur z tworzyw sztucznych bez izolacji przez ścianę sztywną

Załącznik D6
do Europejskiej
Oceny Technicznej
ETA-24/0497

Rys. D7. Uszczelnienia przejścia instalacyjnego rur z tworzyw sztucznych, MLC i kompozytowych bez izolacji, przez strop sztywny, wykonane za pomocą kołnierzy INTU FR COLLAR L SLIM (uszczelnienie jednostronne)



- 1 / 1a Strop sztywny o grubości: $H \geq 150$ mm
- 1b Ściana sztywna o grubości: $A \geq 100$ mm
- 2 Rura z tworzywa sztucznego, MLC i kompozytowa
- 3 Przestrzeń wypełniona masą INTU FR MASTIC – przestrzeń pomiędzy rurą i konstrukcją ściany, pierścień o: maksymalnej szerokości $a = 20$ mm i minimalnej głębokości $b = 25$ mm, po obu stronach ściany
- 4 Kołnierz pęczniący INTU FR COLLAR L SLIM (jednostronnie – jeden lub dwa kołnierze od spodu stropu)
- 5 Stalowe śruby $\varnothing 6 \times 50$ mm

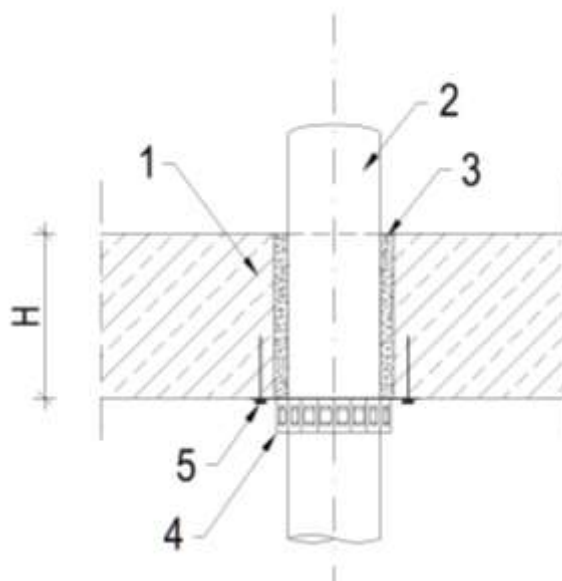
INTU FR COLLAR L SLIM

Szczegóły konstrukcyjne

Uszczelnienie przejścia instalacyjnego rur z tworzyw sztucznych, MLC i kompozytowych bez izolacji przez strop sztywny

Załącznik D7
do Europejskiej
Oceny Technicznej
ETA-24/0497

Rys. D8. Uszczelnienia przejścia instalacyjnego rur z tworzyw sztucznych bez izolacji, przez strop sztywny, wykonane za pomocą kołnierzy INTU FR COLLAR L SLIM (uszczelnienie jednostronne)



- 1 Strop sztywny o grubości: $H \geq 150$ mm
- 2 Rura z tworzywa sztucznego
- 3 Szczelina wypełniona zaprawą cementową – przestrzeń pomiędzy rurą i konstrukcją ściany, pierścieni o maksymalnej szerokości 30 mm, na całej grubości stropu
- 4 Kołnierz pęczniący INTU FR COLLAR L SLIM (jednostronnie – jeden kołnierz od spodu stropu)
- 5 Stalowe śruby $\varnothing 6 \times 50$ mm

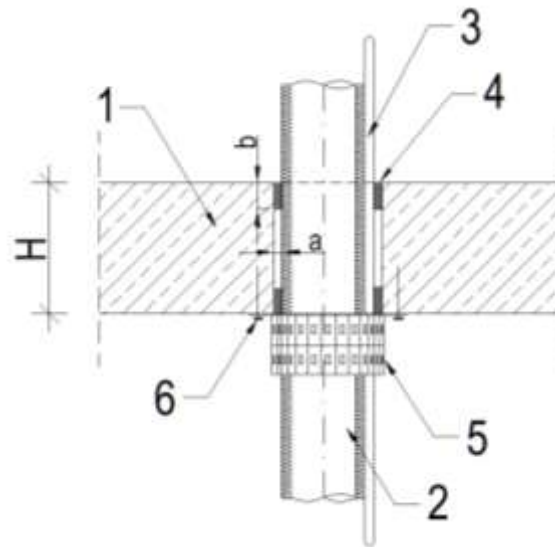
INTU FR COLLAR L SLIM

Szczegóły konstrukcyjne

Uszczelnienie przejścia instalacyjnego rur z tworzyw sztucznych bez izolacji przez strop sztywny

Załącznik D8
do Europejskiej
Oceny Technicznej
ETA-24/0497

Rys. D9. Uszczelnienia przejścia instalacyjnego rur z tworzyw sztucznych z kablem grzewczym lub bez z izolacją z elastycznej pianki elastomerowej (FEF), przez strop sztywny, wykonane za pomocą kołnierzy INTU FR COLLAR L SLIM (uszczelnienie jednostronne)



- 1 Strop sztywny o grubości: $H \geq 150$ mm
- 2 Rura z tworzyw sztucznych z ciągłą izolacją z elastycznej pianki elastomerowej (FEF)
- 3 Kabel grzewczy
- 4 Przestrzeń wypełniona masą INTU FR MASTIC – przestrzeń pomiędzy rurą i konstrukcją ściany, pierścieni o: maksymalnej szerokości $a = 20$ mm i minimalnej głębokości $b = 25$ mm, po obu stronach stropu
- 5 Kołnierz pęczniący INTU FR COLLAR L SLIM (jednostronnie – dwa kołnierze od spodu stropu)
- 6 Stalowe śruby $\varnothing 6 \times 50$ mm

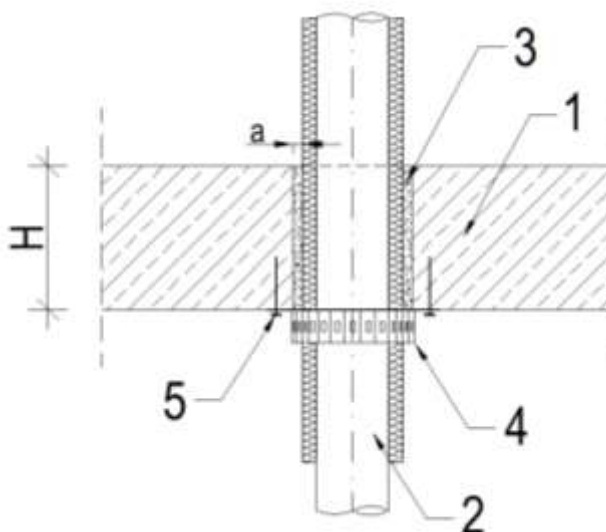
INTU FR COLLAR L SLIM

Szczegóły konstrukcyjne

Uszczelnienie przejścia instalacyjnego rur z tworzyw sztucznych z izolacją przez strop sztywny

Załącznik D9
do Europejskiej
Oceny Technicznej
ETA-24/0497

Rys. D10. Uszczelnienia przejścia instalacyjnego rur z tworzyw sztucznych z izolacją z piany polietylenowej (PE), przez strop sztywny, wykonane za pomocą kołnierzy INTU FR COLLAR L SLIM (uszczelnienie jednostronne)



- 1 Strop sztywny o grubości: $H \geq 150$ mm
- 2 Rura z tworzyw sztucznych z izolacją miejscową z piany polietylenowej (PE) według EN 14313 o klasie reakcji na ogień E_L według EN 13501-1
- 3 Szczelina wypełniona zaprawą cementową – przestrzeń pomiędzy rurą i konstrukcją ściany, pierścień o maksymalnej szerokości $a = 30$ mm, na całej grubości stropu
- 4 Kołnierz pęczniący INTU FR COLLAR L SLIM (jednostronnie – jeden kołnierz od spodu stropu)
- 5 Stalowe śruby $\varnothing 6 \times 50$ mm

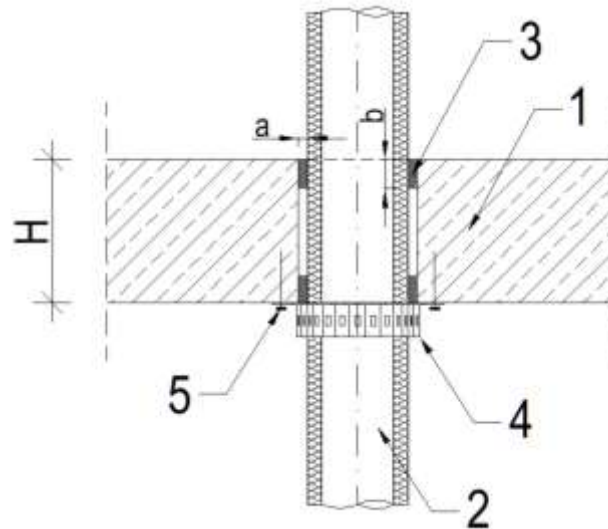
INTU FR COLLAR L SLIM

Szczegóły konstrukcyjne

Uszczelnienie przejścia instalacyjnego rur z tworzyw sztucznych z izolacją przez strop sztywny

Załącznik D10
do Europejskiej
Oceny Technicznej
ETA-24/0497

Rys. D11. Uszczelnienia przejścia instalacyjnego rur metalowych z izolacją z elastycznej pianki elastomerowej (FEF), przez strop sztywny, wykonane za pomocą kołnierzy INTU FR COLLAR L SLIM (uszczelnienie jednostronne)



- 1 Strop sztywny o grubości: $H \geq 150$ mm
- 2 Rura metalowa z ciągłą izolacją z elastycznej pianki elastomerowej (FEF)
- 3 Przewidziana przestrzeń wypełniona masą INTU FR MASTIC – przestrzeń pomiędzy rurą i konstrukcją ściany, pierścien o: maksymalnej szerokości $a = 20$ mm i minimalnej głębokości $b = 25$ mm, po obu stronach stropu
- 4 Kołnierz pęczniący INTU FR COLLAR L SLIM (jednostronnie – jeden kołnierz od spodu stropu)
- 5 Stalowe śruby $\varnothing 6 \times 50$ mm

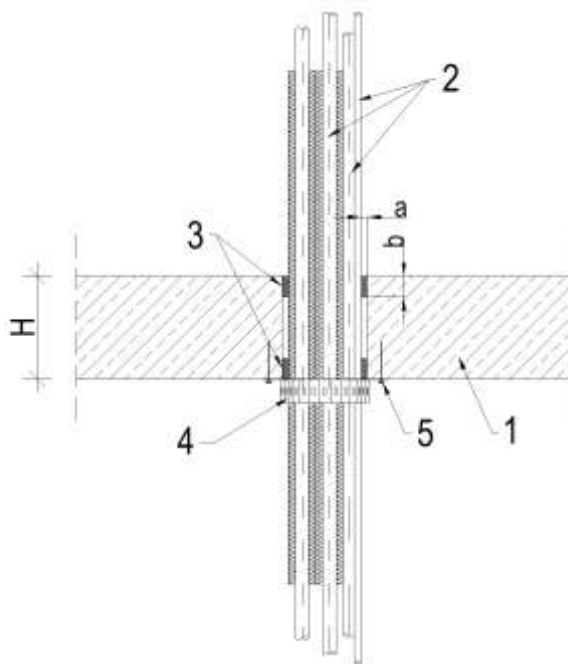
INTU FR COLLAR L SLIM

Szczegóły konstrukcyjne

Uszczelnienie przejścia instalacyjnego rur metalowych z izolacją przez strop sztywny

Załącznik D11
do Europejskiej
Oceny Technicznej
ETA-24/0497

Rys. D12. Uszczelnienia przejścia instalacyjnego mieszanej wiązki z izolacją z elastycznej pianki elastomerowej (FEF), przez strop sztywny, wykonane za pomocą kołnierzy INTU FR COLLAR L SLIM (uszczelnienie jednostronne)



- 1 Strop sztywny o grubości: $H \geq 150$ mm
- 2 Mieszana wiązka rur i kabli:
 - max. 2 x rura miedziana z izolacją miejscową z elastycznej pianki elastomerowej (FEF)
 - max. 1 x rura z tworzywa sztucznego
 - max. 1 x kabel elektryczny
- 3 Przestrzeń wypełniona masą INTU FR MASTIC – przestrzeń pomiędzy rurą i konstrukcją ściany, pierścieni o: maksymalnej szerokości $a = 20$ mm i minimalnej głębokości $b = 25$ mm, po obu stronach stropu
- 4 Kołnierz pęczniący INTU FR COLLAR L SLIM (jednostronnie – jeden kołnierz od spodu stropu)
- 5 Stalowe śruby $\varnothing 6 \times 50$ mm

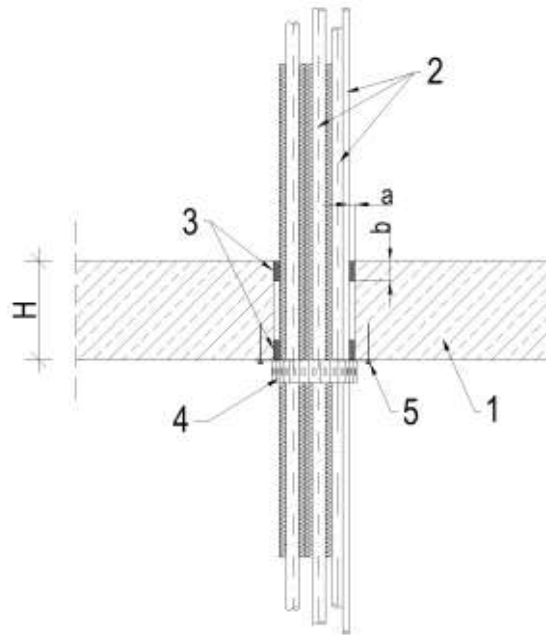
INTU FR COLLAR L SLIM

Szczegóły konstrukcyjne

Uszczelnienie przejścia instalacyjnego wiązki mieszanej z izolacją przez strop sztywny

Załącznik D12
do Europejskiej
Oceny Technicznej
ETA-24/0497

Rys. D13. Uszczelnienia przejścia instalacyjnego mieszanej wiązki w izolacji z piany polietylenowej (PE), przez strop sztywny, wykonane za pomocą kołnierzy INTU FR COLLAR L SLIM (uszczelnienie jednostronne)



- 1 Strop sztywny o grubości: $H \geq 150$ mm
- 2 Mieszana wiązka rur i kabli:
 - max. 2 x rura miedziana z izolacją miejscową z piany polietylenowej (PE) według EN 14313 o klasie reakcji na ogień B_L-s1 , d_0 według EN 13501-1
 - max. 1 x rura z tworzywa sztucznego
 - max. 1 x kabel elektryczny
- 3 Przestrzeń wypełniona masą INTU FR MASTIC – przestrzeń pomiędzy rurą i konstrukcją ściany, pierścieni o: maksymalnej szerokości $a = 20$ mm i minimalnej głębokości $b = 25$ mm, po obu stronach stropu
- 4 Kołnierz pęczniący INTU FR COLLAR L SLIM (jednostronnie – jeden kołnierz od spodu stropu)
- 5 Stalowe śruby $\varnothing 6 \times 50$ mm

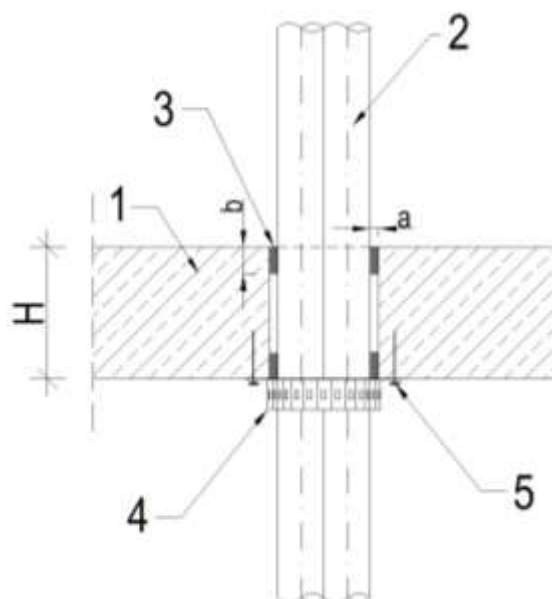
INTU FR COLLAR L SLIM

Szczegóły konstrukcyjne

Uszczelnienie przejścia instalacyjnego wiązki mieszanej z izolacją przez strop sztywny

Załącznik D13
do Europejskiej
Oceny Technicznej
ETA-24/0497

Rys. D14. Uszczelnienia przejścia instalacyjnego rur kablowych z tworzyw sztucznych, przez strop sztywny, wykonane za pomocą kołnierzy INTU FR COLLAR L SLIM (uszczelnienie jednostronne)



- 1 Strop sztywny o grubości: $H \geq 150$ mm
- 2 Wiązka rur kablowych AROT DVK – z kablem / wiązką kabli lub bez
- 3 Przestrzeń wypełniona masą INTU FR MASTIC – przestrzeń pomiędzy rurą i konstrukcją ściany, pierścień o: maksymalnej szerokości $a = 20$ mm i minimalnej głębokości $b = 25$ mm, po obu stronach stropu
- 4 Kołnierz pęczniący INTU FR COLLAR L SLIM (jednostronnie – jeden kołnierz od spodu stropu)
- 5 Stalowe śruby $\varnothing 6 \times 50$ mm

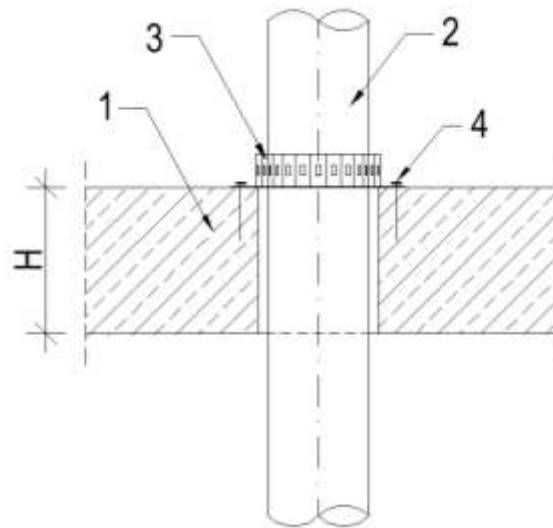
INTU FR COLLAR L SLIM

Szczegóły konstrukcyjne

Uszczelnienie przejścia instalacyjnego rur kablowych z tworzyw sztucznych przez strop sztywny

Załącznik D14
do Europejskiej
Oceny Technicznej
ETA-24/0497

Rys. D15. Uszczelnienia przejścia instalacyjnego rur z tworzyw sztucznych bez izolacji, przez strop sztywny, wykonane za pomocą kołnierzy INTU FR COLLAR L SLIM (uszczelnienie jednostronne)



- 1 Strop sztywny o grubości: $H \geq 150$ mm
- 2 Rura z tworzywa sztucznego
- 3 Kołnierz pęczniący INTU FR COLLAR L SLIM (jednostronnie – jeden kołnierz od góry stropu)
- 4 Stalowe śruby $\varnothing 6 \times 50$ mm

INTU FR COLLAR L SLIM

Szczegóły konstrukcyjne

Uszczelnienie przejścia instalacyjnego rur z tworzyw sztucznych bez izolacji przez strop sztywny

Załącznik D15
do Europejskiej
Oceny Technicznej
ETA-24/0497