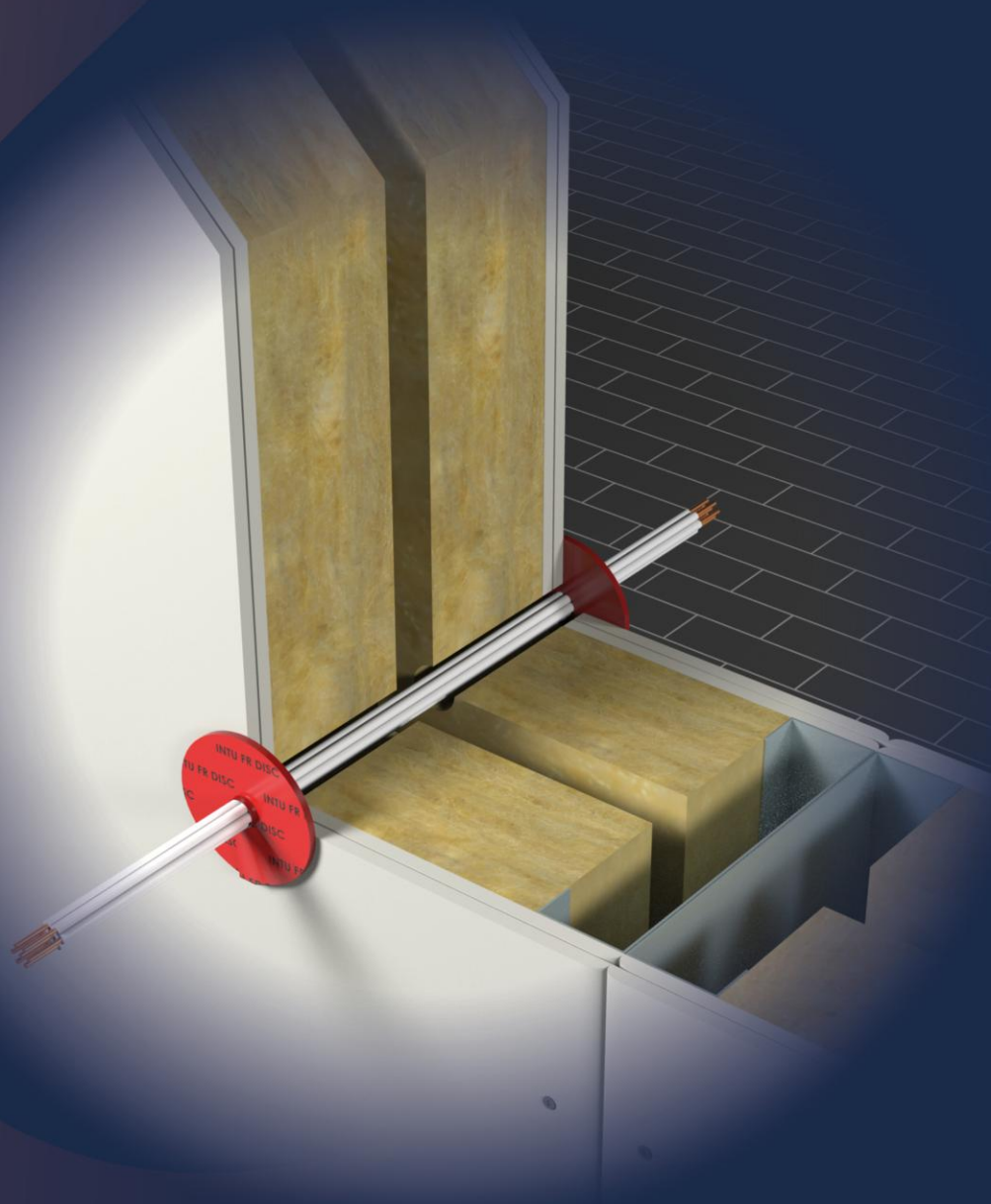


# INTU FR DISC

*Ogniochronny dysk pęczniejący*

TDS KARTA TECHNICZNA



CE

EPD 

## INTU FR DISC

Ogniochronny dysk pęczniący

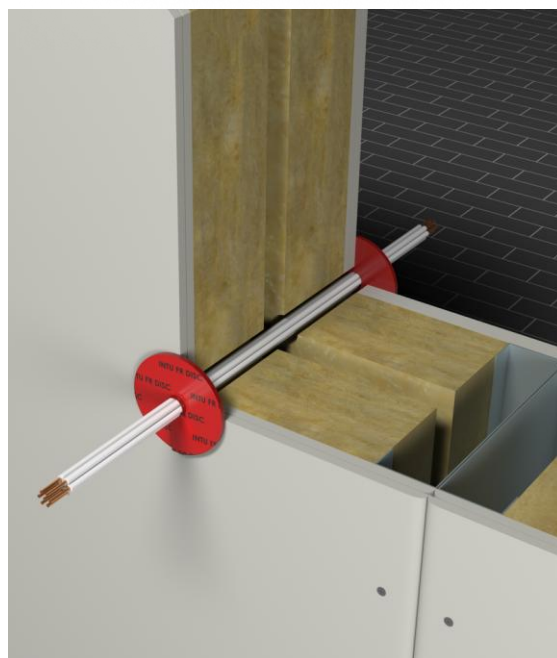
TDS KARTA TECHNICZNA

### → OPIS PRODUKTU

INTU FR DISC to ogniochronny, samoprzylepny dysk o średnicy Ø65 mm i grubości 3 mm, który pod wpływem podwyższonej temperatury pęcznieje tworząc ogniochronne uszczelnienie wokół instalacji oraz barierę zapewniającą przegrodzie zachowanie szczelności i izolacyjności do EI 120.

### → ZASTOSOWANIE

Dysk ogniochronny INTU FR DISC jest przeznaczony do wykonywania zabezpieczeń przejść ppoż. kabli w ścianach i stropach oraz rur stalowych w ścianach, gdzie średnica otworu nie przekracza 25 mm.



**Ściana elastyczna:** Ściana powinna mieć grubość co najmniej 100 mm. Powinna być wykonana z obustronną okładziną z co najmniej dwóch płyt gipsowo-kartonowych.

**Ściana sztywna:** Ściana powinna mieć grubość co najmniej 100 mm. Powinna być wykonana z betonu lub elementów mурowanych o gęstości nie mniejszej niż 450 kg/m<sup>3</sup>.

**Strop sztywny:** Strop powinien mieć grubość co najmniej 150 mm. Powinien być wykonany z betonu, betonu zbrojonego, betonu komórkowego, o gęstości nie mniejszej niż 550 kg/m<sup>3</sup>.

### → DOSTĘPNOŚĆ

Produkt	Wymiary	Forma dostawcza	Numer artykułu
INTU FR DISC	dysk 65 x 3 mm	32 szt. w opakowaniu	3006503320

### → MONTAŻ

- Przed przystąpieniem do montażu oczyść powierzchnię przegrody z wszelkich zanieczyszczeń
- Przyklej dysk pęczniący w miejscu instalacji z zakładem 10 mm
  - ściana: montaż z obu stron przegrody
  - strop: montaż od spodu przegrody



### → ZGODNOŚĆ

Europejska Ocena Techniczna:

**ETA-24/0158**

Deklaracja właściwości użytkowych:

**DoP 4/2024**

Certyfikat stałości właściwości użytkowych:

**1488-CPR-1110/W**

## EPD

### → TRANSPORT I PRZECHOWYWANIE

Transportuj i przechowuj w suchym i chłodnym miejscu w temperaturze od + 10°C do + 30°C.

## INTU FR DISC

Ogniochronny dysk pęczniący

TDS KARTA TECHNICZNA

### ➔ DANE TECHNICZNE

<b>Kolor</b>	Czerwony
<b>Kategoria użytkowania</b>	Typ Z2: do stosowania wewnątrz pomieszczeń, o wilgotności mniejszej niż 85% RH, nie narażone na działanie temperatury poniżej 0°C, deszczu lub promieniowania UV
<b>Metoda zastosowana do oceny</b>	EAD 350454-00-1104 „Wyroby do zatrzymywania ognia i uszczelniania ogniochronnego. Uszczelnienia przejść instalacyjnych”
<b>Stopień pęcznienia materiału ogniochronnego</b>	Względna wysokość spęcznienia wynosi min. 1,7 początkowej grubości materiału
<b>Dane akustyczne</b>	$R_w = 37$ (-2; -6) dB

### ➔ KLASYFIKACJA OGNIOWA

Typ przejścia		Średnica $\varnothing$ [mm]	Klasa odporności ogniowej	
			Ściana podatna / sztywna	Strop sztywny
Kabel pojedynczy lub wiązka kabli		$\varnothing_{\text{KABLA}} \leq 14, \varnothing_{\text{WIĄZKI}} \leq 25$	<b>EI 120</b>	<b>EI 120</b>
		$\varnothing_{\text{KABLA}} \leq 21, \varnothing_{\text{WIĄZKI}} \leq 25$	<b>EI 120</b>	<b>EI 90</b>
Rura kablowa	Stalowa - pusta	$\varnothing_{\text{RURY}} \leq 16$	<b>EI 120</b>	-
	PVC – pusta lub z kablem typu B	$\varnothing_{\text{RURY}} \leq 25$	<b>EI 90</b>	

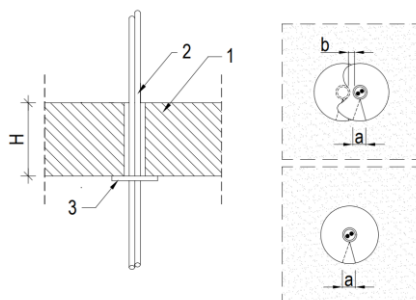
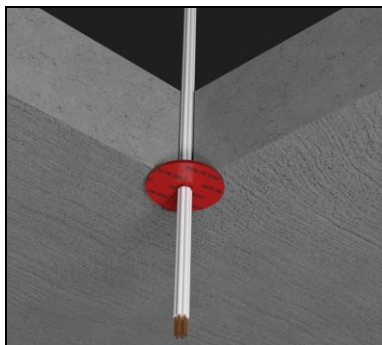
### ➔ SZCZEGÓŁY ROZWIĄZANIA

		<p><b>Rys. 1. Przejście kabli w ścianie</b></p> <p>1a – ściana podatna, gr. <math>A \geq 100</math> mm          1b – ściana sztywna, gr. <math>A \geq 100</math> mm          2 – kabel lub wiązka kabli          3 – dysk pęczniący <b>INTU FR DISC</b></p> <p>Zakład krawędzi dysku <math>a \approx 10</math> mm</p> <p>Uwaga: Dyski mogą być montowane obok siebie. Wtedy odległość między otworami wynosi <math>b \geq 20</math> mm</p>
		<p><b>Rys. 2. Przejście rury stalowej / przewodu stalowego w ścianie</b></p> <p>1a – ściana podatna, gr. <math>A \geq 100</math> mm          1b – ściana sztywna, gr. <math>A \geq 100</math> mm          2 – rura stalowa          3 – dysk pęczniący <b>INTU FR DISC</b></p> <p>Zakład krawędzi dysku <math>a \approx 10</math> mm</p>

## INTU FR DISC

Ogniochronny dysk pęczniący

TDS KARTA TECHNICZNA



**Rys. 3. Przejście kablowe w stropie**

- 1 – strop sztywny o grubości  $H \geq 150$  mm
- 2 – kabel lub wiązka kabli
- 3 – dysk pęczniący INTU FR DISC

Zakład krawędzi dysku  $a \approx 10$  mm

Uwaga: Dyski mogą być montowane obok siebie. Wtedy odległość między otworami wynosi  $b \geq 20$  mm