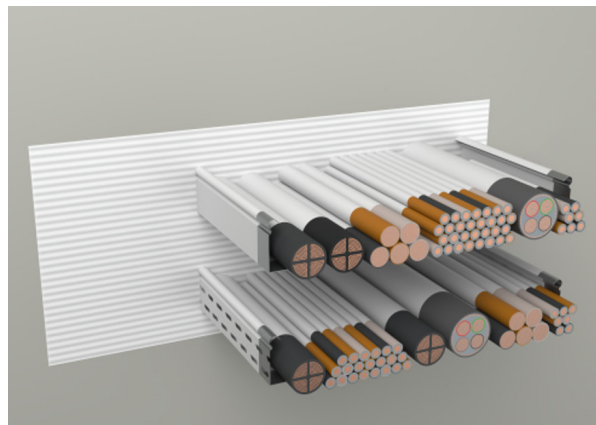


OPIS PRODUKTU

Przeznaczeniem farby ablacyjnej **INTU FR UNICOAT P** jest przywrócenie odporności ogniowej ścian elastycznych, ścian sztywnych lub stropów sztywnych w miejscach, gdzie występują instalacje: duże przepusty kablowe lub przepusty rur niepalnych. Farbę **INTU FR UNICOAT P** należy nakładać na wymaganej długości oraz zachowując odpowiednią grubość suchej warstwy.

ZASTOSOWANIE

INTU FR UNICOAT P jest farbą ablacyjną stosowaną do wykonywania uszczelnień przejść instalacyjnych w miejscach, gdzie rury metalowe i palne oraz kable, pojedyncze lub w wiązkach, drabinki kablowe i korytka kablowe, przechodząc przez ściany i stropy.



Ściana elastyczna: Ściana powinna mieć grubość co najmniej 100 mm. Powinna być wykonana z obustronną okładziną z co najmniej dwóch płyt gipsowo-kartonowych.

Ściana sztywna: Ściana powinna mieć grubość co najmniej 100 mm. Powinna być wykonana z betonu lub elementów murowanych o gęstości nie mniejszej niż 450 kg/m³.

Strop sztywny: Strop powinien mieć grubość co najmniej 150 mm. Powinien być wykonany z betonu, betonu zbrojonego, betonu komórkowego, o gęstości nie mniejszej niż 550 kg/m³.

DOSTĘPNOŚĆ

Produkt	Pojemność wiadra	Forma dostawcza	Numer artykułu
INTU FR UNICOAT P	3 kg	1 szt.	2203000000
	10 kg	1 szt.	2212000000

ZGODNOŚĆ

Europejska Ocena Techniczna:

ETA-24/1047

Deklaracja właściwości użytkowych:

DoP 6/2024

TRANSPORT I PRZECHOWYWANIE

Transportuj i przechowuj (w oryginalnym oraz nieotwartym opakowaniu) w bezpiecznym, suchym miejscu w temperaturze od +5°C do +35°C.

Termin przydatności: 12 miesięcy od daty produkcji.

MONTAŻ

PRZYGOTOWANIE

Przed przystąpieniem do wykonania zabezpieczenia oczyścić powierzchnie otworu oraz instalacje ze smaru i innych zanieczyszczeń. Wypełnij wolną przestrzeń za pomocą:

1) płyt z wełny mineralnej, pomalowanych za pomocą farby **INTU FR UNICOAT P** lub fabrycznie malowanych, gotowych płyt **INTU FR UNIBOARD**

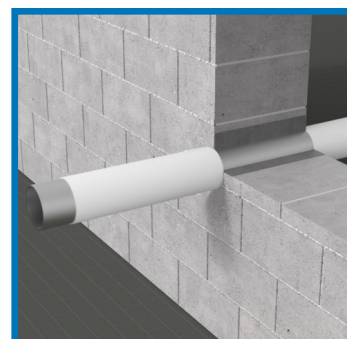
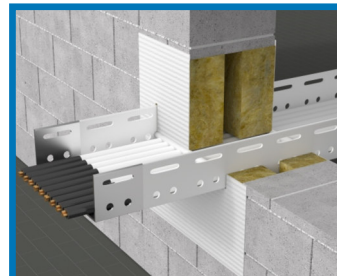
2) zaprawy cementowej lub masy ogniochronnej **ALFA FR MASTIC**.

APLIKACJA

Przed użyciem farbę wymieszać do uzyskania jednorodnej konsystencji. Farba nie wymaga rozcieńczania. Rury oraz kable pokryć farbą **INTU FR UNICOAT P** do uzyskania wymaganej grubości i długości suchej powłoki.

WYKOŃCZENIE

Uszczelnienie jest gotowe. Wypełnij etykietę i przyklej ją obok przejścia.



KLASYFIKACJA OGNIOWA

PRZEJŚCIA KABLOWE z wypełnieniem przegrody za pomocą INTU FR UNIBOARD

Materiał rury	Wypełnienie przegrody	Średnica zewnętrzna rury \varnothing [mm]	ŚCIANY PODATNE / SZTYWNE		STROPY	
			INTU FR UNICOAT P grubość powłoki x długość [mm]	Klasa odporności ogniowej	INTU FR UNICOAT P grubość powłoki x długość [mm]	Klasa odporności ogniowej
Małe kable	2 x INTU FR UNIBOARD 1S	$\varnothing \leq 21$	1,0 x 160	EI 120	1,0 x 160	EI 120
Średnie		$21 < \varnothing \leq 50$		EI 90		
Duże kable		$50 < \varnothing \leq 80$		EI 120		
Wiązki kabli		$\varnothing_{\text{KABLA}} \leq 21$ $\varnothing_{\text{WIĄZKI}} \leq 100$		EI 90		
Kable bez powłoki		$\varnothing \leq 24$				
Małe kable	1 x INTU FR UNIBOARD 2S	$\varnothing \leq 21$	1,0 x 200	EI 60	1,0 x 200	EI 60
Średnie		$21 < \varnothing \leq 50$				
Duże kable		$50 < \varnothing \leq 80$				
Wiązki kabli		$\varnothing_{\text{KABLA}} \leq 21$ $\varnothing_{\text{WIĄZKI}} \leq 100$				
Kable bez powłoki		$\varnothing \leq 24$				

RURY NIEPALNE z wypełnieniem przegrody za pomocą **INTU FR UNIBOARD**

Materiał rury	Wypełnienie przegrody	Średnica zewnętrzna rury \varnothing [mm]	ŚCIANY PODATNE / SZTYWNE			STROPY		
			Grubość ścianki rury [mm]	INTU FR UNICOAT P grubość powłoki x długość [mm]	Klasa odporności ogniowej	Grubość ścianki rury [mm]	INTU FR UNICOAT P grubość powłoki x długość [mm]	Klasa odporności ogniowej
Stal	2 x INTU FR UNIBOARD 1S	$\varnothing \leq 42,4$	$\geq 1,5$	1,0 x 500	EI 60	$\geq 1,5$	1,0 x 500	EI 90

RURY NIEPALNE z wypełnieniem przegrody za pomocą **ALFA FR MASTIC** lub zaprawy cementowej

Materiał rury	Wypełnienie przegrody	Średnica zewnętrzna rury \varnothing [mm]	ŚCIANY PODATNE / SZTYWNE			STROPY		
			Grubość ścianki rury [mm]	INTU FR UNICOAT P grubość powłoki x długość [mm]	Klasa odporności ogniowej	Grubość ścianki rury [mm]	INTU FR UNICOAT P grubość powłoki x długość [mm]	Klasa odporności ogniowej
Miedź	ALFA FR MASTIC	$\varnothing \leq 54,0$	$\geq 2,0$	1,0 x 500	EI 120			
Stal	ALFA FR MASTIC / zaprawa cementowa	$\varnothing \leq 42,0$	$\geq 1,5$	1,0 x 500	EI 120	$\geq 1,5$	1,0 x 500	EI 120
		$42,0 < \varnothing \leq 54,0$	$\geq 2,0$	1,0 x 500	EI 120	$\geq 1,5$	1,0 x 500	EI 60
		$54,0 < \varnothing \leq 66,7$	$\geq 2,0$	1,0 x 500	EI 60	$\geq 1,5$	1,0 x 500	EI 60
		$66,7 \leq \varnothing \leq 76,1$	$\geq 2,3$	1,0 x 500	EI 60	$\geq 1,5$	1,0 x 500	EI 60
		$76,1 \leq \varnothing \leq 88,9$	$\geq 2,7$	1,0 x 500	EI 60	$\geq 1,5$	1,0 x 500	EI 60
		$88,9 \leq \varnothing \leq 108,0$	$\geq 3,4$	1,0 x 500	EI 60	$\geq 3,4$	1,0 x 500	EI 45
		$108,0 \leq \varnothing \leq 114,3$	$\geq 3,6$	1,0 x 500	EI 60	$\geq 3,6$	1,0 x 500	EI 45
		$114,3 \leq \varnothing \leq 139,7$	$\geq 3,8$	1,0 x 500	EI 60	$\geq 3,8$	1,0 x 500	EI 45
		$139,7 \leq \varnothing \leq 159,0$	$\geq 3,9$	1,0 x 500	EI 60	$\geq 3,9$	1,0 x 500	EI 45
$159,0 \leq \varnothing \leq 168,3$	$\geq 4,0$	1,0 x 500	EI 60	$\geq 4,0$	1,0 x 500	EI 45		

RURY NIEPALNE + dodatkowa lamela z wełny mineralnej

Materiał rury	Wypełnienie przegrody	Średnica zewnętrzna rury \varnothing [mm]	STROPY			
			Grubość ścianki rury [mm]	Lamela wełniana grubość g_w x długość L_w [mm]	INTU FR UNICOAT P grubość powłoki x długość [mm]	Klasa odporności ogniowej
Steel	Zaprawa cementowa	$108,0 \leq \varnothing \leq 114,3$	$\geq 3,6$	20 x 200	1,0 x 500	EI 90
				20 x 350		EI 120
		$114,3 \leq \varnothing \leq 139,7$	$\geq 3,8$	20 x 200	2,0 x 500	EI 60
		$139,7 \leq \varnothing \leq 159,0$	$\geq 3,9$	20 x 200		
$159,0 \leq \varnothing \leq 168,3$	$\geq 4,0$	20 x 200				

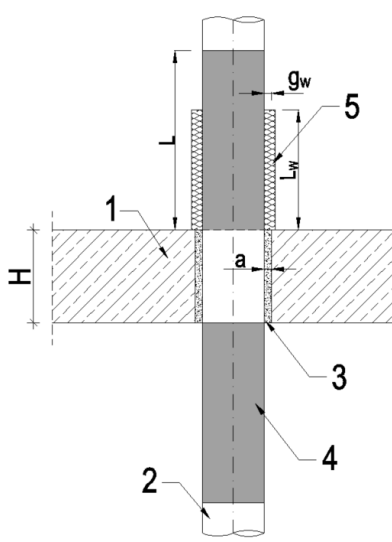
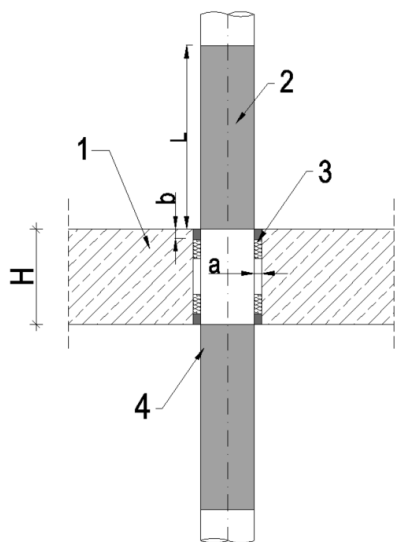
SZCZEGÓŁY ROZWIĄZANIA

Rys.1-2	Wypełnienie przegrody: 2 x INTU FR UNIBOARD
<p>Rys. 1 Niepalna rura pomalowana INTU FR UNICOAT P w ścianie, podwójna płyta z wełny mineralnej</p> <p>1 – ściana sztywna / podatna $A \geq 100$ mm 2 – rura niepalna 3 – 2 x płyta INTU FR UNIBOARD 1S 4 – malowanie farbą INTU FR UNICOAT P z obu stron przegrody na wymaganą długość „L”</p>	<p>Rys. 2 Niepalna rura pomalowana INTU FR UNICOAT P w stropie, podwójna płyta z wełny mineralnej</p> <p>1 – strop sztywny $H \geq 150$ mm 2 – rura niepalna 3 – 2 x płyta INTU FR UNIBOARD 1S 4 – malowanie farbą INTU FR UNICOAT P z obu stron przegrody na wymaganą długość „L”</p>

Rys.3	Wypełnienie przegrody: zaprawa cementowa	
		<p>Rys. 3 Niepalna rura pomalowana INTU FR UNICOAT P, zaprawa cementowa</p> <p>1 – ściana sztywna / podatna $A \geq 100$ mm 2 – zaprawa cementowa, $a \leq 30$ mm 3 – rura niepalna 4 – malowanie farbą INTU FR UNICOAT P z obu stron przegrody na wymaganą długość „L”</p>

Rys.4-5

Wypełnienie przegrody: **ALFA FR MASTIC** lub zaprawa cementowa

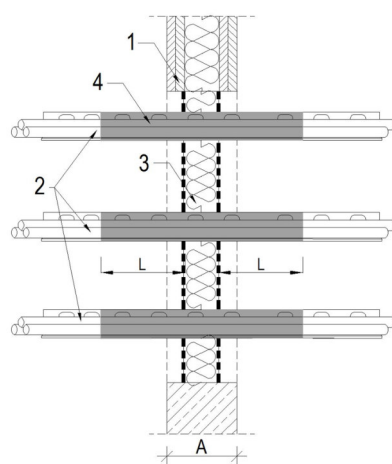
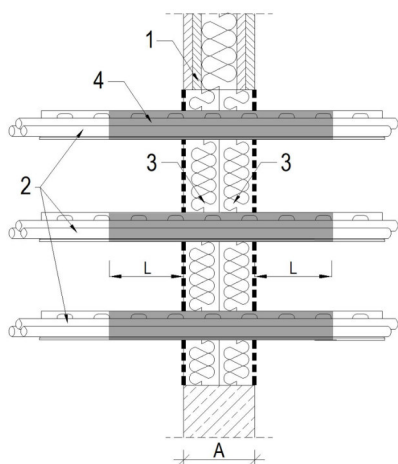


Rys. 4-5 Niepalna rura pomalowana **INTU FR UNICOAT P**, wypełnienie przegrody: **ALFA FR MASTIC** lub zaprawa cementowa

- 1 – strop sztywny $H \geq 150$ mm
- 2 – rura niepalna
- 3 – masa ogniochronna **ALFA FR MASTIC** – powierzchnie pomiędzy rurą a przegrodą: $a \leq 20$ mm, minimaln głębokość: $b \geq 25$ mm z obu stron stropu, materiał podkładowy – wełna mineralna gęstość ≥ 35 kg/m³, głębokość ≥ 25 mm lub zaprawa cementowa, $a \leq 30$ mm
- 4 – malowanie farbą **INTU FR UNICOAT P** z obu stron przegrody na wymaganej długość „L”
- 5 – lamella z wełny mineralnej o minimalnej grubości „g_w” oraz minimalnej długości „L_w”

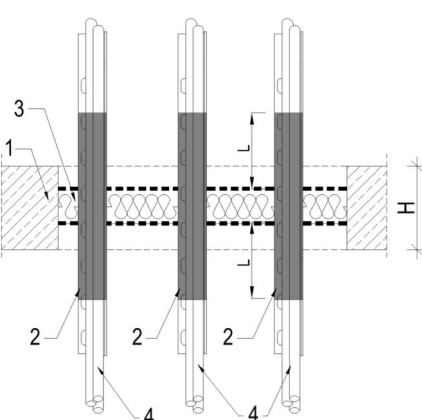
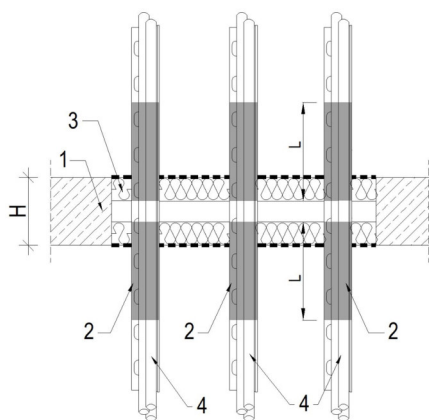
Rys.6-9

Przejścia kablowe z użyciem **INTU FR UNICOAT P**



Rys. 6-7 Duże przejścia kablowe w ścianie, podwójna lub pojedyncza płyta z wełny mineralnej

- 1 – ściana sztywna / podatna $A \geq 100$ mm
- 2 – kable, wiązki kabli, kable w korycie / drabince kablowej
- 3 – 2 x płyta **INTU FR UNIBOARD 1S** lub 1 x płyta **INTU FR UNIBOARD 2S**
- 4 – malowanie farbą **INTU FR UNICOAT P** z obu stron przegrody na wymaganej długość „L”



Rys. 8-9 Duże przejścia kablowe w stropie, podwójna lub pojedyncza płyta z wełny mineralnej

- 1 – strop sztywny $H \geq 100$ mm
- 2 – kable, wiązki kabli, kable w korycie / drabince kablowej
- 3 – 2 x płyta **INTU FR UNIBOARD 1S** lub 1 x płyta **INTU FR UNIBOARD 2S**
- 4 – malowanie farbą **INTU FR UNICOAT P** z obu stron przegrody na wymaganej długość „L”