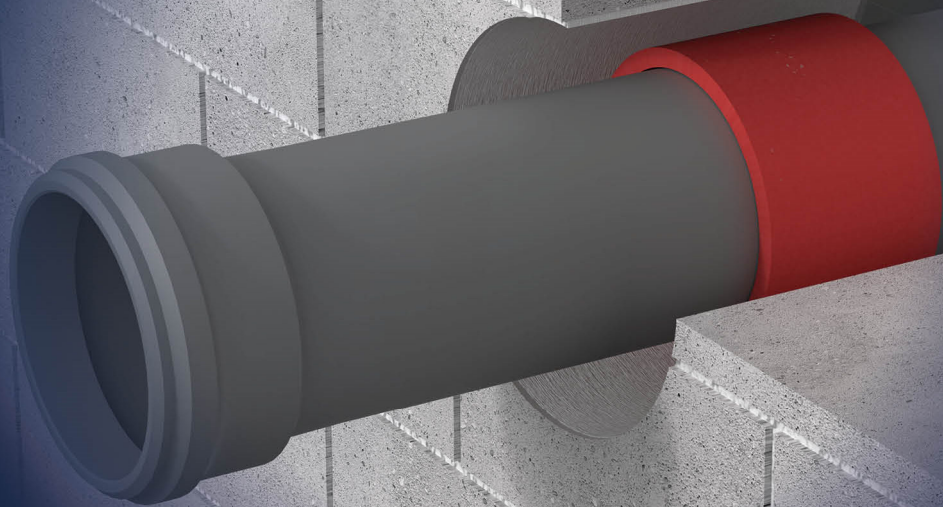


# INTU FR WRAP

*Opaska ogniochronna*

TDS KARTA TECHNICZNA



*Bierna Ochrona Przeciwpożarowa*



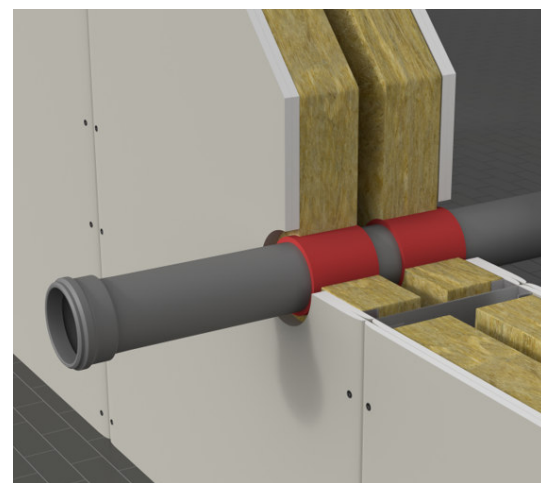
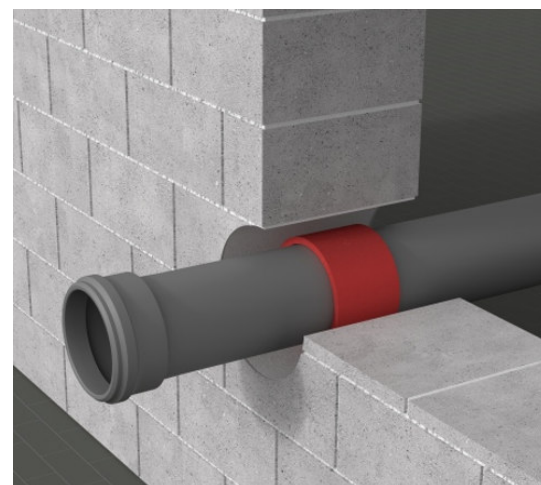
[www.alfaseal.pl](http://www.alfaseal.pl)

## OPIS PRODUKTU

Opaski ogniochronne **INTU FR WRAP** wykonane są z materiału na bazie grafitu, który podczas pożaru pęcznieje zapobiegając rozprzestrzenianiu się ognia, tworząc barierę zapewniającą przegrodzie zachowanie szczelności i izolacyjności do EI 240.

## ZASTOSOWANIE

Opaska **INTU FR WRAP** służy do ogniochronnego zabezpieczenia rur z tworzyw sztucznych, kompozytowych oraz wielowarstwowych kompozytowych przechodzących przez przegrody oddzielenia pożarowego pojedynczo lub w wiązkach, a także rur palnych i niepalnych w izolacji.



**Ściana elastyczna:** Ściana powinna mieć grubość co najmniej 100 mm. Powinna być wykonana z obustronną okładziną z co najmniej dwóch płyt gipsowo-kartonowych.

**Ściana sztywna:** Ściana powinna mieć grubość co najmniej 100 mm. Powinna być wykonana z betonu lub elementów murowanych o gęstości nie mniejszej niż 450 kg/m<sup>3</sup>.

**Strop sztywny:** Strop powinien mieć grubość co najmniej 150 mm. Powinien być wykonany z betonu zbrojonego, betonu komórkowego, o gęstości nie mniejszej niż 550 kg/m<sup>3</sup>.

## DOSTĘPNOŚĆ

Produkt	Typ	Forma dostawcza	Numer artykułu
INTU FR WRAP	32mm	1 szt.	1203206010
	40mm	1 szt.	1204006010
	55mm	1 szt.	1205506010
	63mm	1 szt.	1206306010
	75mm	1 szt.	1207506010
	82mm	1 szt.	1208206020
	110mm	1 szt.	1211006020
	125mm	1 szt.	1212510040
	160mm	1 szt.	1216010050
	200mm	1 szt.	1220010080

## ZGODNOŚĆ

Europejska Ocena Techniczna:

**ETA-18/0593**

Deklaracja właściwości użytkowych:

**DoP 1/2019**

Certyfikat Stałości Właściwości Użytkowych:

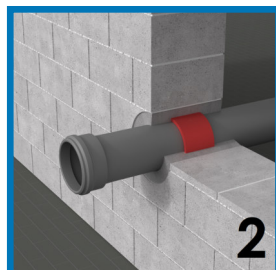
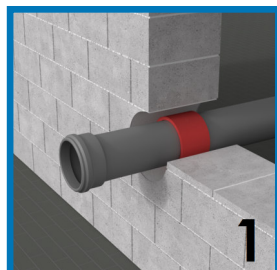
**1488-CPR-0722/W**



## TRANSPORT I PRZECHOWYWANIE

Transportuj i przechowuj w suchym i chłodnym miejscu w temperaturze od + 5°C do + 35°C.

## MONTAŻ



1. Owiń rurę. Wsuń opaskę **INTU FR WRAP** do wnętrza przegrody.

2. Wypełnij szczelinę zaprawą.

## DANE TECHNICZNE

Tabela 1 Specyfikacja **INTU FR WRAP**

Typ opaski	Wymiary wkładów		Liczba wkładów w opasce [szt.]
	Grubość [mm]	Szerokość [mm]	
32mm	2,0	60	1
40mm	2,0	60	1
55mm	2,0	60	1
63mm	2,0	60	1
75mm	2,0	60	1
82mm	2 x 2,0	60	2
110mm	2 x 2,0	60	2
125mm	4 x 2,0	100	4
160mm	5 x 2,0	100	5
200mm	8 x 2,0	100	8

## KLASYFIKACJA OGNIOWA

Tabela 2 Klasyfikacja odporności ogniowej dla przejść rur PP  $\varnothing \leq 50$

Typ INTU FR WRAP	Średnica $\varnothing$ [mm]	Materiał rury: PP			
		Grubość ścianki rury [mm]	Ściana sztywna	Strop sztywny	Ściana podatna *1
32 mm	$\varnothing \leq 32$	1,8	240	240	120
		1,9 - 12,5	180		
		12,6 - 18,4			
40 mm	$32 < \varnothing \leq 40$	1,8	240	240	120
		1,9 - 12,5	180		
		12,6 - 18,4			
50 mm	$40 < \varnothing \leq 50$	1,8	240	240	120
		1,9 - 12,5	180		
		12,6 - 18,4			

Tabela 3 Klasyfikacja odporności ogniowej dla przejść rur PE-RT, PE-RT/AI/PE-RT oraz PE-X

Średnica $\varnothing$ [mm]	Grubość ścianki rury [mm]	Ściana sztywna	Strop sztywny
		Klasyfikacja EI	
Materiał rury: <b>PE-RT</b>			
$\varnothing \leq 20$	2,0	240	-
Materiał rury: <b>PE-RT/AI/PE-RT</b>			
$\varnothing \leq 20$	2,0	240	240
	2,1-7,5		180
$20 < \varnothing \leq 75$	7,5		
Materiał rury: <b>PE-X</b>			
$\varnothing \leq 20$	2,0	240	-

\*1 W przypadku ścian elastycznych należy zastosować INTU FR WRAP L w dwóch rzędach (SZCZEGÓŁY ROZWIĄZANIA poniżej)

Tabela 4 Klasyfikacja odporności ogniowej dla przejść rur PP 50 < Ø ≤ 200

Materiał rury: PP					
Typ INTU FR WRAP	Średnica Ø [mm]	Grubość ścianki rury [mm]	Ściana sztywna	Strop sztywny	Ściana podatna *1 / sztywna
Klasyfikacja EI					
55 mm	50 < Ø ≤ 55	1,9 - 12,5	180	240	120
		12,6 - 18,4		-	-
63 mm	55 < Ø ≤ 63	1,9 - 12,5	180	240	120
		12,6 - 18,4		-	-
75 mm	63 < Ø ≤ 75	1,9 - 12,5	180	240	120
		12,6 - 18,4		-	-
82 mm	75 < Ø ≤ 82	2,3 - 8,3	180	240	120
		8,4 - 18,4			90
110 mm	82 < Ø ≤ 110	2,7	180	240	120
		2,8 - 18,4			90
125 mm	110 < Ø ≤ 125	3,6 - 3,7	-	45	-
		3,8 - 14,8	60	90	
		14,9 - 16,7	-	45	
160 mm	125 < Ø ≤ 160	5,5 - 6,1	60	90	-
		6,2			
200 mm	160 < Ø ≤ 200	7,7	60	45	-

Tabela 5 Klasyfikacja odporności ogniowej dla przejść rur PE-X/AI/PE-X, PP-R, PP-R/AI/PP-R, PP-R/PP-R-GF/PP-R

Średnica Ø [mm]	Grubość ścianki rury [mm]	Ściana sztywna	Strop sztywny
Klasyfikacja EI			
Materiał rury: PE-X/AI/PE-X			
Ø ≤ 75	2,0 - 7,4	-	240
	7,5	120	
20 < Ø ≤ 75	7,5	-	-
Materiał rury: PP-R			
Ø ≤ 20	3,4	240	-
Materiał rury: PP-R/AI/PP-R			
Ø ≤ 20	3,4 - 12,4	-	240
	12,6 - 18,4		-
20 < Ø ≤ 75	12,5	-	240
	12,6 - 18,4		-
20 < Ø ≤ 110	18,3	240	-
	18,4	-	240
Materiał rury: PP-R/PP-R-GF/PP-R			
Ø ≤ 20	2,8 - 12,5	-	240
20 < Ø ≤ 75	12,5		
Ø ≤ 110	12,5	-	-
	12,6 - 18,2		
	18,3		
	18,4	-	240

\*1 W przypadku ścian elastycznych należy zastosować INTU FR WRAP L w dwóch rzędach (SZCZEGÓŁY ROZWIĄZANIA poniżej)

Tabela 6 Klasyfikacja odporności ogniowej dla przejść rur PE-HD, PE, ABS lub SAN+PVC Ø ≤ 55

Materiał rury: PE-HD, PE, ABS or SAN+PVC					
Typ INTU FR WRAP	Średnica Ø [mm]	Grubość ścianki rury [mm]	Ściana sztywna	Strop sztywny	Ściana podatna *1 / sztywna
Klasyfikacja EI					
32 mm	Ø ≤ 32	2,0 - 3,0	240	240	120
		3,1 - 6,8			-
		6,9 - 10,0			120
40 mm	32 < Ø ≤ 40	2,2	120	240	120
		2,3 - 3,0			90
		3,1 - 6,7			240
		6,8			-
50 mm	40 < Ø ≤ 50	6,9 - 10,0	120	-	-
		2,5	-	240	120
		2,6 - 3,0	120		
		3,1 - 6,7	240	90/120*2	
		6,8	-	-	
55 mm	50 < Ø ≤ 55	2,6	-	240	120
		2,7 - 3,0	120		
		3,1 - 6,7	240	90/120*2	
		6,8	-	-	
		6,9 - 10,0	120	-	

Tabela 7 Klasyfikacja odporności ogniowej dla przejść rur PVC-U lub PVC-C Ø ≤ 63

Materiał rury: PVC-U or PVC-C					
Typ INTU FR WRAP	Średnica Ø [mm]	Grubość ścianki rury [mm]	Ściana sztywna	Strop sztywny	Ściana podatna *1 / sztywna
Klasyfikacja EI					
32 mm	Ø ≤ 32	1,8 - 3,6	240	240	120
		3,7 - 4,2	180		-
40 mm	32 < Ø ≤ 40	1,8 - 3,6	240	240	120
		3,7 - 4,2	180		-
50 mm	40 < Ø ≤ 50	1,8 - 3,6	240	240	120
		3,7 - 4,2	180		-
55 mm	50 < Ø ≤ 55	1,9 - 3,5	240	240	120
		3,6			-
63 mm	55 < Ø ≤ 63	3,7 - 4,2	180	240	-
		1,9 - 3,5	240		120
		3,6			-
		3,7 - 4,2	180	-	-

\*1 W przypadku ścian elastycznych należy zastosować INTU FR WRAP L w dwóch rzędach (SZCZEGÓŁY ROZWIĄZANIA poniżej)

# INTU FR WRAP

Opaska ogniochronna

TDS KARTA TECHNICZNA

Tabela 8 Klasyfikacja odporności ogniowej dla przejść rur PE-HD, PE, ABS lub SAN+PVC 55 <math>\leq \varnothing \leq 200</math>

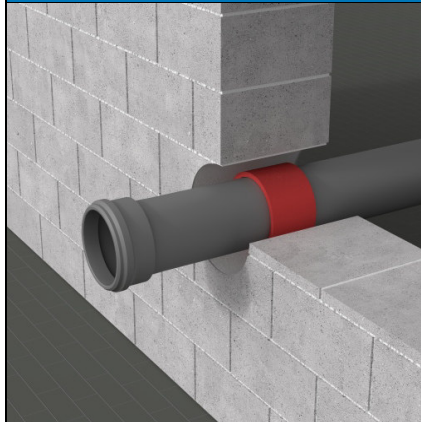
Materiał rury: PE-HD, PE, ABS or SAN+PVC					
Typ INTU FR WRAP	Średnica $\varnothing$ [mm]	Grubość ścianki rury [mm]	Ściana sztywna	Strop sztywny	Ściana podatna*1 / sztywna
63 mm	55 <math>\leq \varnothing \leq 63</math>	2,8	-	240	120
		2,9 - 3,0	120		
		3,1 - 6,7			240
		6,8	120		
		6,9-10,0			
75 mm	63 <math>\leq \varnothing \leq 75</math>	3,0	-	240	120
		3,1-3,2	120		
		3,3 - 6,7			240
		6,8	120		
		6,9-10,0			
82 mm	75 <math>\leq \varnothing \leq 82</math>	3,6	-	240	120
		3,7 - 5,7	120		
		5,8-10,0			
110 mm	82 <math>\leq \varnothing \leq 110</math>	4,2-5,6	-	240	120
		5,7	120		
		5,8-10,0			
125 mm	110 <math>\leq \varnothing \leq 125</math>	4,8-5,8	120	120	-
		5,9 - 6,2			
		6,3 - 9,4			
		9,5			
		9,6 - 9,9			
160 mm	125 <math>\leq \varnothing \leq 160</math>	6,2 - 9,4	120	240	-
		9,5	180		
200 mm	160 <math>\leq \varnothing \leq 200</math>	6,6 - 7,7	90	90	-
		7,8-11,9	60		

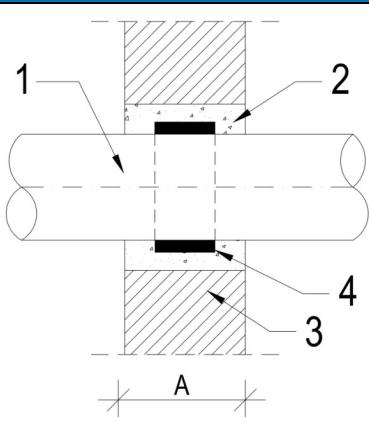
Tabela 9 Klasyfikacja odporności ogniowej dla przejść rur PVC-U lub PVC-C 75 <math>\leq \varnothing \leq 200</math>

Materiał rury: PVC-U or PVC-C					
Typ INTU FR WRAP	Średnica $\varnothing$ [mm]	Grubość ścianki rury [mm]	Ściana sztywna	Strop sztywny	Ściana podatna*1 / sztywna
75 mm	63 <math>\leq \varnothing \leq 75</math>	1,9 - 3,5	-	240	120
		3,6	240		
		3,7 - 4,2	180		
82 mm	75 <math>\leq \varnothing \leq 82</math>	2,1 - 3,4	120	180	120
		3,5			
		3,6 - 4,1			
		4,2			
110 mm	82 <math>\leq \varnothing \leq 110</math>	2,2	120	180	120
		2,3 - 3,5			
		3,6			
		3,6 - 4,1			
125 mm	110 <math>\leq \varnothing \leq 125</math>	4,2	120	240	-
		2,5 - 3,3			
		3,4 - 3,9			
		4,0 - 5,3			
		5,4 - 6,1			
160 mm	125 <math>\leq \varnothing \leq 160</math>	6,2	120	240	-
		3,2 - 6,1			
		6,2			
		6,3 - 7,6			
		7,7			
200 mm	160 <math>\leq \varnothing \leq 200</math>	7,8 - 9,5	120	240	-
		4,4 - 5,8			
		5,9			
		6,0 - 7,7			

## SZCZEGÓŁY ROZWIĄZANIA

**Ściana sztywna o grubości  $A \geq 150$  mm**

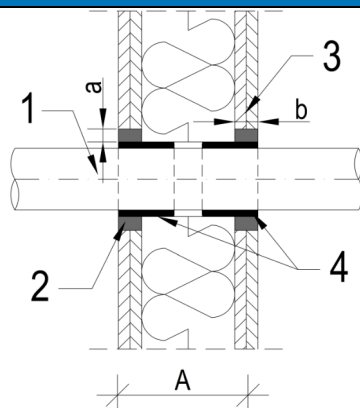
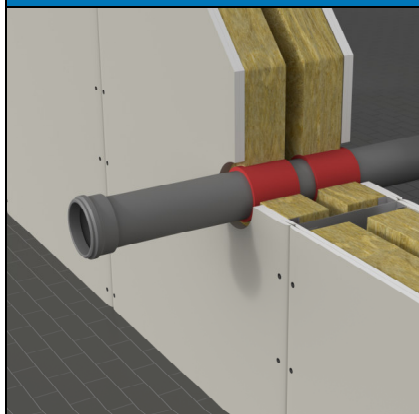




**Rys. 1. Rura palna  $A \geq 150$  mm**

1 – rura palna  
 2 – zaprawa cementowa  
 3 – ściana sztywna  
 4 – INTU FR WRAP zamontowany w osi ściany

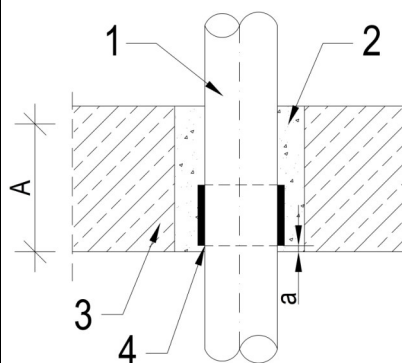
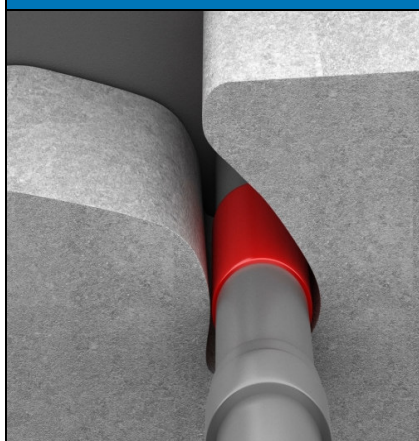
## Ściana podatna o grubości $A \geq 125$ mm



Rys. 2. Rura w ścianie podatnej  $A \geq 125$  mm

- 1 – rura palna
- 2 – wypełnienie za pomocą **ALFA FR MASTIC**:  
szerokość  $0 \leq a \leq 20$  mm;  
głębokość  $b \geq 25$  mm
- 3 – ściana podatna
- 4 – **2 x INTU FR WRAP**, zamontowane w dwóch rzędach, obustronnie zlicowane z krawędzią przegrody

## Strop sztywny o grubości $A \geq 150$ mm



Rys. 3. Rura w stropie sztywnym  $A \geq 150$  mm

- 1 – rura palna
- 2 – zaprawa cementowa
- 3 – strop
- 4 – **INTU FR WRAP**, montaż w odległości  $a \leq 10$  mm od dolnej krawędzi stropu