

[logo] tecnalía
Członek Baskijskiego Stowarzyszenia
Badawczo-Technologicznego
Area Anardi 5,
E-20730 Azpeitia
Gipuzkoa-Hiszpania
Tel.: +34 946 430 850
Lab_services@tecnalia.com
www.tecnalia.com

Opracowano zgodnie
z art. 29
Rozporządzenia (WE)
nr 305/2011

Członek
[logo] EOTA
www.eota.eu

Europejska Ocena Techniczna

ETA 17/0890
z dnia 19.11.2024

Część ogólna

Jednostka ds. oceny technicznej
wydająca Europejską Ocena Techniczną:

TECNALIA RESEARCH & INNOVATION

Nazwa handlowa wyrobu budowlanego:

AF FIREGUARD 3

Rodzina produktów, do której należy wyrób
budowlany:

Maty ogniochronne

Producent:

AF SYSTEMS S.p.A.
Via Jenner, 41-43
26837 Mulazzano (LODI)
WŁOCHY
www.af-systems.com

Zakład produkcyjny:

Via Jenner, 26-28
26837 Mulazzano (LODI)
WŁOCHY

Niniejsza Europejska Ocena Techniczna
zawiera:

17 stron, w tym 1 załącznik, który stanowi integralną
część niniejszej oceny

Niniejsza Europejska Ocena Techniczna
została wydana zgodnie z Rozporządzeniem
(UE) nr 305/2011, na podstawie:

Europejskiego Dokumentu Oceny
EAD 350142-00-1106 Płyty, panele i maty
ogniochronne oraz ich zestawy
ETA 17/0890 z dnia 26/12/2017

Niniejsza Europejska Ocena Techniczna
zastępuje:

Tłumaczenie niniejszej Europejskiej Oceny Technicznej na inne języki musi odpowiadać oryginalnemu wydanemu dokumentowi i powinno być oznaczone jako takowe.

Udostępnianie niniejszej Europejskiej Oceny Technicznej, włącznie z jej przesyłaniem za pomocą nośników elektronicznych jest dozwolone wyłącznie w całości. Kopiowanie części dokumentu może mieć miejsce, jednakże jedynie za zgodą na piśmie wydającej Jednostki ds. Oceny Technicznej - Tecnalía Research & Innovation. Każde częściowe kopiowanie musi być oznaczone jako takie.



Spis treści

1. Opis techniczny wyrobu	3
2. Specyfikacja przeznaczenia/przeznaczeń zgodnie z obowiązującym Europejskim Dokumentem Oceny (zwany poniżej EAD).....	4
2.1. Przeznaczenie	4
2.2. Trwałość eksploatacyjna	4
3. Właściwości użytkowe wyrobu oraz informacje na temat metod stosowanych do jego oceny	5
3.1. Bezpieczeństwo w przypadku pożaru (BWR 2)	5
3.1.1. Reakcja na ogień	5
3.1.2. Odporność na ogień	5
3.1.3. Trwałość	5
3.2. Bezpieczeństwo i dostępność podczas użytkowania (BWR 4)	6
3.2.1. Wytrzymałość na zginanie	6
3.2.2. Stabilność wymiarów.....	6
4. Zastosowany system oceny i weryfikacji stałości właściwości użytkowych (zwany poniżej AVCP) oraz informacje na temat jego podstawy prawnej.....	7
5. Szczegóły techniczne konieczne do wdrożenia systemu AVCP uwzględnione w odpowiednim Europejskim Dokumencie Oceny EAD.....	7
Załącznik A: Klasyfikacja odporności ogniowej maty AF FIREGUARD 3	8



Część szczegółowa

1. Opis techniczny wyrobu

AF FIREGUARD 3 to elastyczna mata wykonana z wełny skalnej, pikowana siatką drucianą i pokryta z zewnątrz aluminiowanym polietylenem. Wewnętrzna powierzchnia maty jest pokryta powłoką ablacyjną AF SEAL T3 chronioną osnową z włókna szklanego. AF BAND 3 to taśma samoprzylepna wykonana z aluminiowanego niepalnego materiału używana jako taśma chroniąca krawędzie maty.

AF FIREGUARD 3 produkowana jest w rolkach o wymiarach 6000x1000x30 mm i gęstości 4,5 kg/m³.

Właściwości elementów składowych zostały podane poniżej:

Element składowe	Właściwości
Mata z wełny skalnej	Gęstość: 100 kg/m ³
Aluminiowany polietylen	-
Sześciokątna siatka z drutu ocynkowanego	Wymiary: 25/3 mm
Osnowa z włókna szklanego	Gęstość: 200 g/m ²
Warstwa AF SEAL T3	Wydajność: 1.5 kg/m ²

Tabela 1 : Właściwości elementów składowych produktu AF FIREGUARD 3.

Produkt pomocniczy:

- Drut stalowy o grubości 10/10 mm montowany powyżej taśmy AF BAND 3.

Produkt pomocniczy w niniejszej Europejskiej Ocenie Technicznej w ramach oceny odporności ogniowej (patrz Załącznik A) nie jest objęty niniejszą Europejską Oceną Techniczną i na jej podstawie nie można oznakować go znakiem CE .



2. Specyfikacja przeznaczenia(ń) zgodnie z obowiązującym Europejskim Dokumentem Oceny (zwany poniżej EAD)

2.1. Przeznaczenie

Przeznaczenie maty AF FIREGUARD 3 to ogniochronne produkty typu 9, które podnoszą odporność ogniową zespołów instalacji technicznych w budynkach. Niniejsza Europejska Ocena Techniczna obejmuje wykorzystanie FIREGUARD 3 na przewodach typu A.

Kategoria użytkowania związana z elementami, które mają podlegać ochronie:

- Typ 9: Ogniochronne produkty, które podnoszą odporność ogniową zespołów instalacji technicznych w budynkach.

Kategoria użytkowania związana z warunkami środowiskowymi:

- Typ Z1: przeznaczone do zastosowań w warunkach wewnętrznych przy wysokiej wilgotności.

2.2. Trwałość eksploatacyjna

Postanowienia Europejskiej Oceny Technicznej oparte są na założeniu, że trwałość eksploatacyjna wynosi minimum 10 lat pod warunkiem, że spełnione zostały odpowiednie warunki użytkowania i obsługi produktu AF FIREGUARD 3.

Wskazania dotyczące trwałości eksploatacyjnej nie mogą być interpretowane jako gwarancja udzielana przez producenta lub jednostkę oceniającą lecz należy traktować je jedynie jako pomoc przy wyborze odpowiedniego produktu, w związku z przewidywanym, ekonomicznie uzasadnionym okresem użytkowania obiektu.



3. Właściwości użytkowe wyrobu oraz informacje na temat metod stosowanych do jego oceny

Ocena wyrobu AF FIREGUARD 3 została przeprowadzona zgodnie z EAD 350142-00-1106 Płyty, panele i maty ogniochronne oraz ich zestawy

Wymogi podstawowe podczas robót budowlanych	Zasadnicze charakterystyki	Właściwości użytkowe
BWR 2: Bezpieczeństwo w przypadku pożaru	Reakcja na ogień	B-s1, d0. patrz punkt 3.1.1.
	Odporność na ogień	Punkt 3.1.2. i Załącznik A
	Trwałość i użyteczność	Z1. Patrz punkt 3.1.3.
BWR 3: Higiena, zdrowie, środowisko	Przepuszczalność wody	Nie oceniano
BWR 4: Bezpieczeństwo i dostępność podczas użytkowania	Wytrzymałość na zginanie	Punkt 3.2.1.
	Stabilność wymiarów	Punkt 3.2.2.
BWR 6: Ekonomia energetyczna i zatrzymywanie ciepła	Odporność termiczna	Nie oceniano
	Współczynnik przepuszczalności pary wodnej	Nie oceniano

Tabela 2: Zestawienie właściwości użytkowych AF FIREGUARD 3.

3.1. Bezpieczeństwo w przypadku pożaru (BWR 2)

3.1.1. Reakcja na ogień

Klasyfikacja reakcji na ogień AF FIREGUARD 3 została przeprowadzona zgodnie z normą EN 13501-1:2007+A1:2009. AF FIREGUARD 3 posiada klasyfikację reakcji na ogień B-s1, d0.

3.1.2. Odporność na ogień

Odporność na ogień zgodnie z normą EN 13501-3:2005+A1:2009 została podana w załączniku A do niniejszego dokumentu. Badania zostały przeprowadzone zgodnie z normą EN 1366-1:1999.

3.1.3. Trwałość

Maty przeciwpożarowe AF FIREGUARD 3 spełniają wymagania kategorii użytkowania Z₁ zgodnie z EAD 350142-00-1106.



3.2. Bezpieczeństwo i dostępność podczas użytkowania (BWR 4)

3.2.1. Wytrzymałość na zginanie

Wytrzymałość na zginanie została określona zgodnie z EAD 350142-00-1106, punkt 2.2.2.9 i EN 12089.

Obciążona powierzchnia	Siła (kPa)/Rozciągnięcie (mm)
Dolna powierzchnia	21,7/37,0
Górna powierzchnia	20,0/29,2

Tabela 3: Wytrzymałość na zginanie (wzdłużne).

Obciążona powierzchnia	Siła (kPa)/Rozciągnięcie (mm)
Dolna powierzchnia	11,5/36,8
Górna powierzchnia	12,5/36,4

Tabela 4: Wytrzymałość na zginanie (poprzeczne).

3.2.2. Stabilność wymiarów

Stabilność wymiarów została określona zgodnie z EAD 350142-00-1106, punkt 2.2.2.10 i EN 1604.

Warunki	Zmiana wymiarów (%)		
	Długość	Szerokość	Grubość
-20°C	- 0,2	0,2	- 0,9
70°C / 90% wilgotności względnej	- 0,1	- 0,1	0,9

Tabela 5: Stabilność wymiarów.



4. Zastosowany system oceny i weryfikacji stałości właściwości użytkowych (zwany poniżej AVCP) oraz informacje na temat jego podstawy prawnej

Zgodnie z decyzją Komisji 1999/454/WE zmienioną decyzją Komisji 2001/596/WE, zastosowanie ma system oceny i weryfikacji stałości właściwości użytkowych (patrz Załącznik V do Rozporządzenia (WE) nr 305/2011 oraz Rozporządzenie delegowane WE nr 568/2014) podany w poniższej tabeli:

Wyroby	Przeznaczenie	Poziom(y) lub klasa(-y)	System(y)
Produkty ogniochronne	Dla/do przegród ogniochronnych i/lub zabezpieczenia przed ogniem lub w przypadku działania ognia	Wszystkie	1

5. Szczegóły techniczne konieczne do wdrożenia systemu AVCP, uwzględnione w odpowiednim Europejskim Dokumencie Oceny (EAD)

Wszystkie szczegóły techniczne konieczne do wdrożenia systemu AVCP przedstawiono w Planie Kontroli dostępnym w Tecnalía Research and Innovation, z którym powinna być zgodna Zakładowa Kontrola Produkcji.

Plan Kontroli jest poufną częścią Europejskiej Oceny Technicznej i jest przekazywany jedynie jednostce notyfikowanej dokonującej oceny i weryfikacji stałości właściwości użytkowych.

Wydano w Azpeitia, w dniu 19.11.2024 r.

[skan okrągłej niebieskiej pieczęci]

TECNALIA LAB_SERVICES

[skan nieczytelnego podpisu]

Firmado digitalmente por:
MIGUEL MATEOS VIZUETE-

72574278D

Fecha y hora:19.11.2024

17:31:51

Miguel Mateos

Punkt Oceny Zgodności i Innowacji

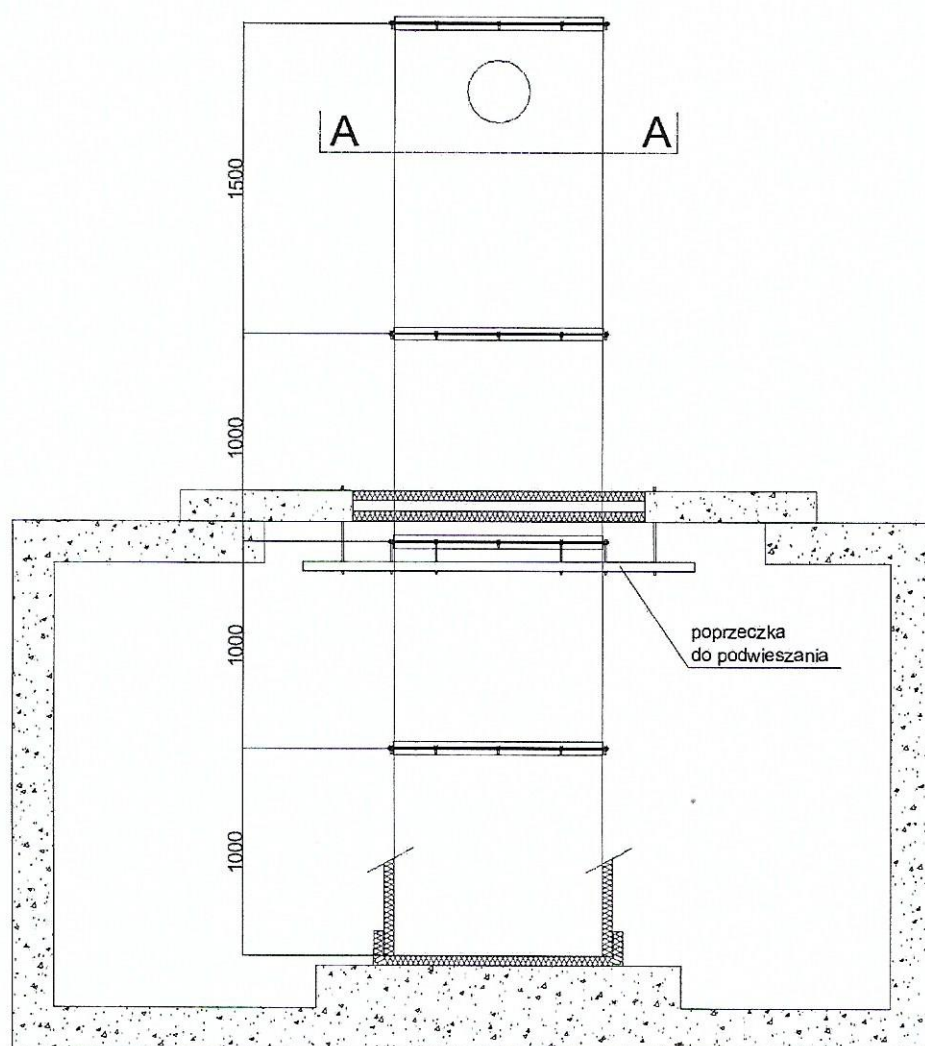
Tecnalia Research & Innovation



Załącznik A: Klasyfikacja odporności ogniowej AF FIREGUARD 3

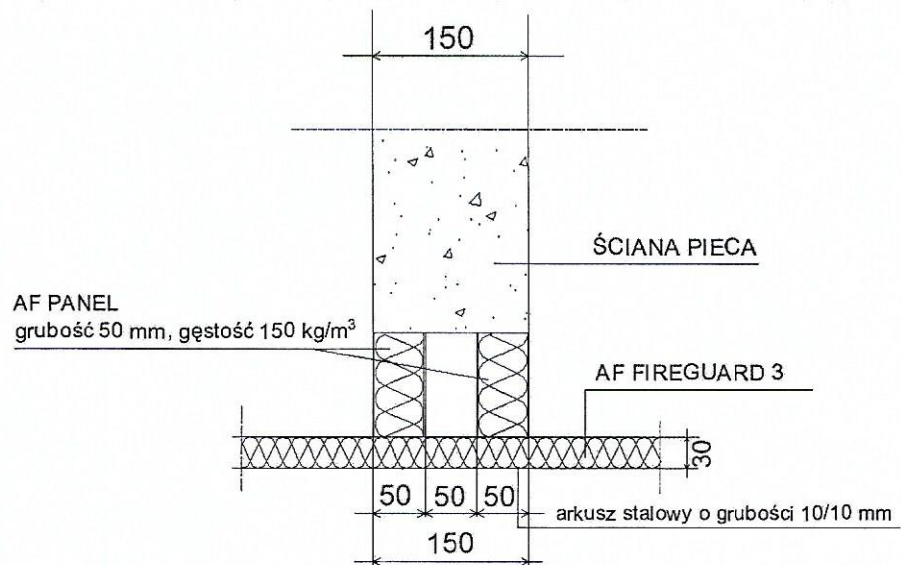
Zespół oceniany w ramach niniejszej Europejskiej Oceny Technicznej		Norma badania	Klasyfikacja zgodna z normą EN 13501-3
1.	Pionowy prostokątny przewód Typu A	EN 1366-1:1999	EI 120 (ve o->i) S
2.	Poziomy prostokątny przewód Typu A	EN 1366-1:1999	EI 120 (ho o->i) S
3.	Pionowy okrągły przewód Typu A	EN 1366-1:1999	EI 180 (ve o->i) S
4.	Poziomy okrągły przewód Typu A	EN 1366-1:1999	EI 120 (ho o->i) S

1. Zespół - Pionowy prostokątny przewód Typu A

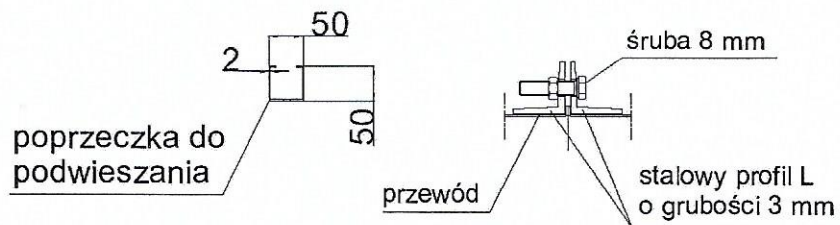




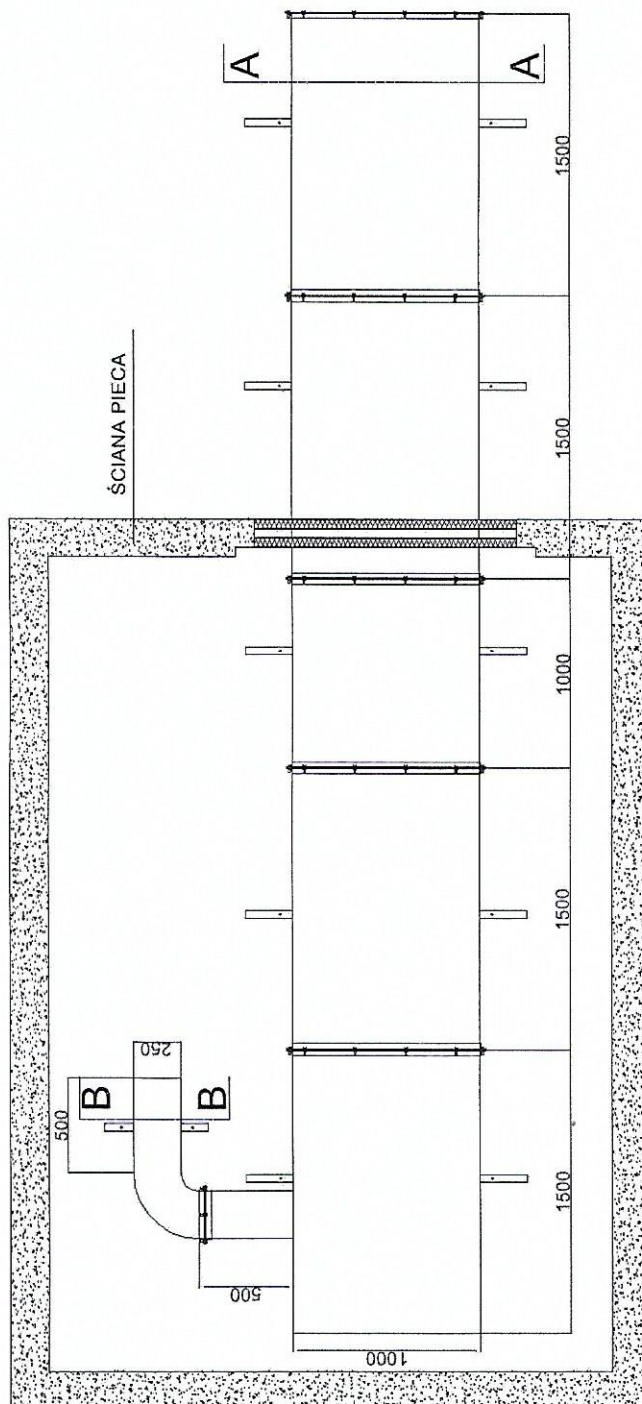
WIDOK SZCZEGÓŁOWY - GÓRNE I BOCZNE USZCZELNIENIE



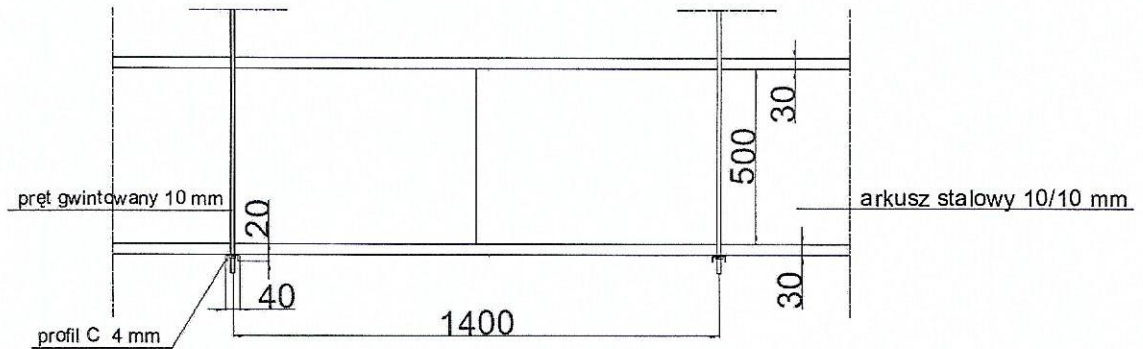
WIDOK SZCZEGÓŁOWY - KOŁNIERZ MOCUJĄCY



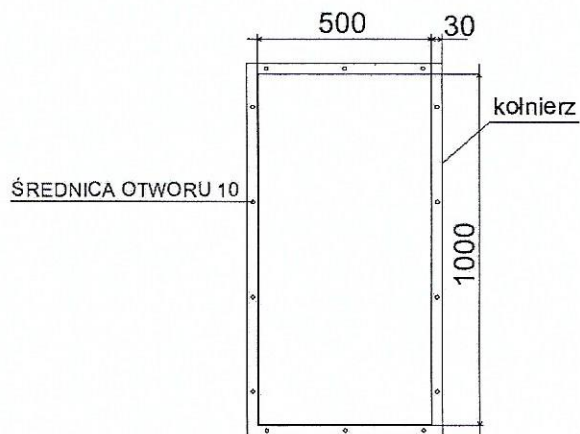
2. Zespół - Poziomy prostokątny przewód Typu A



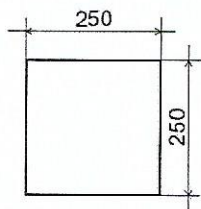
WIDOK SZCZEGÓŁOWY - PODWIESZENIE



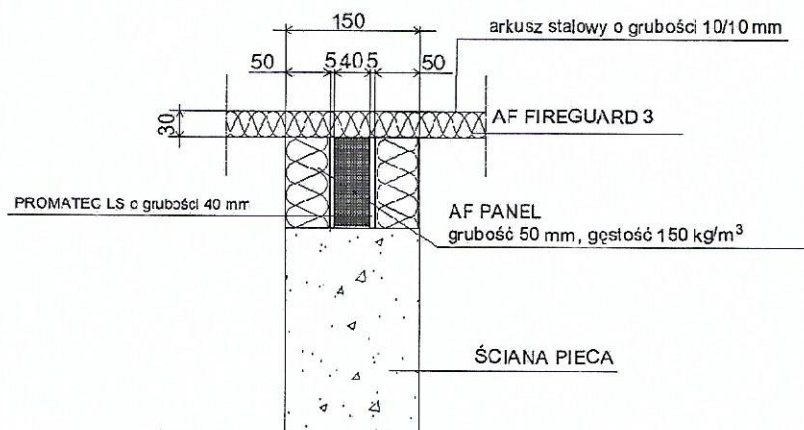
PRZEKRÓJ A : A



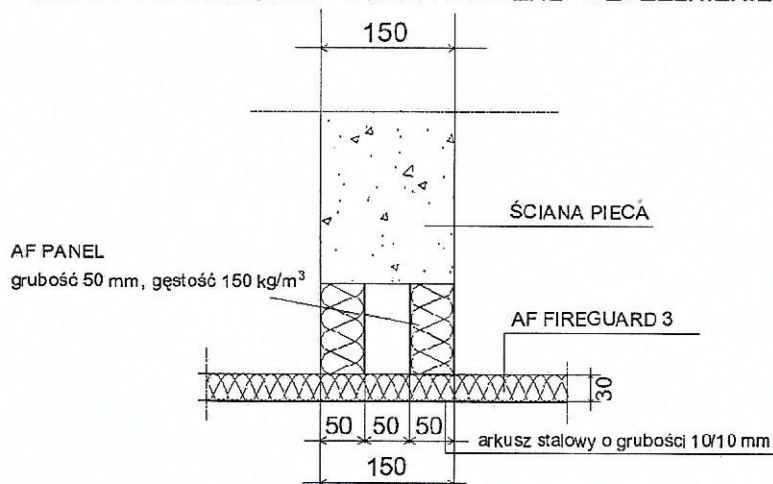
PRZEKRÓJ B : B



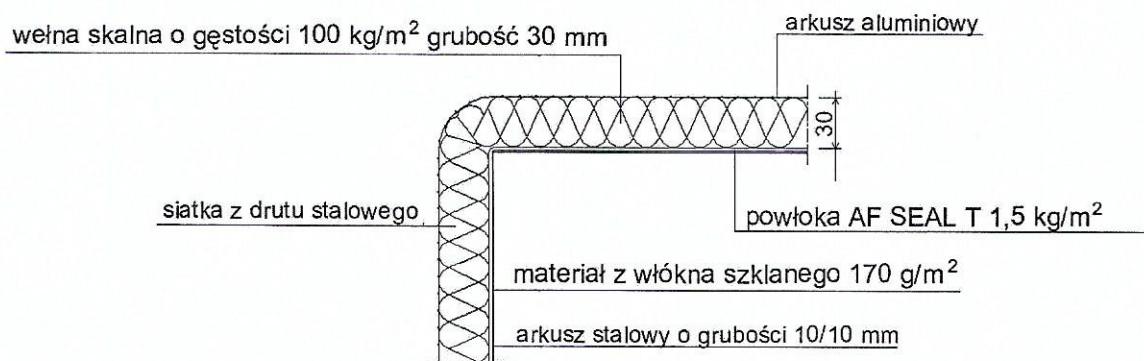
WIDOK SZCZEGÓŁOWY - DOLNE USZCZELNIENIE



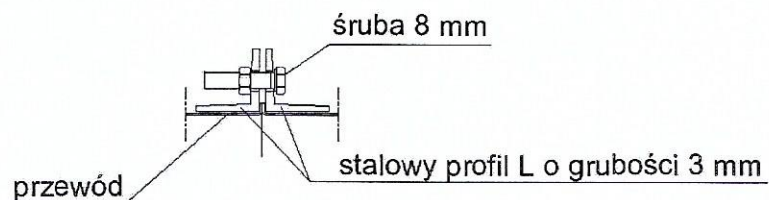
WIDOK SZCZEGÓŁOWY - GÓRNE I BOCZNE USZCZELNIENIE



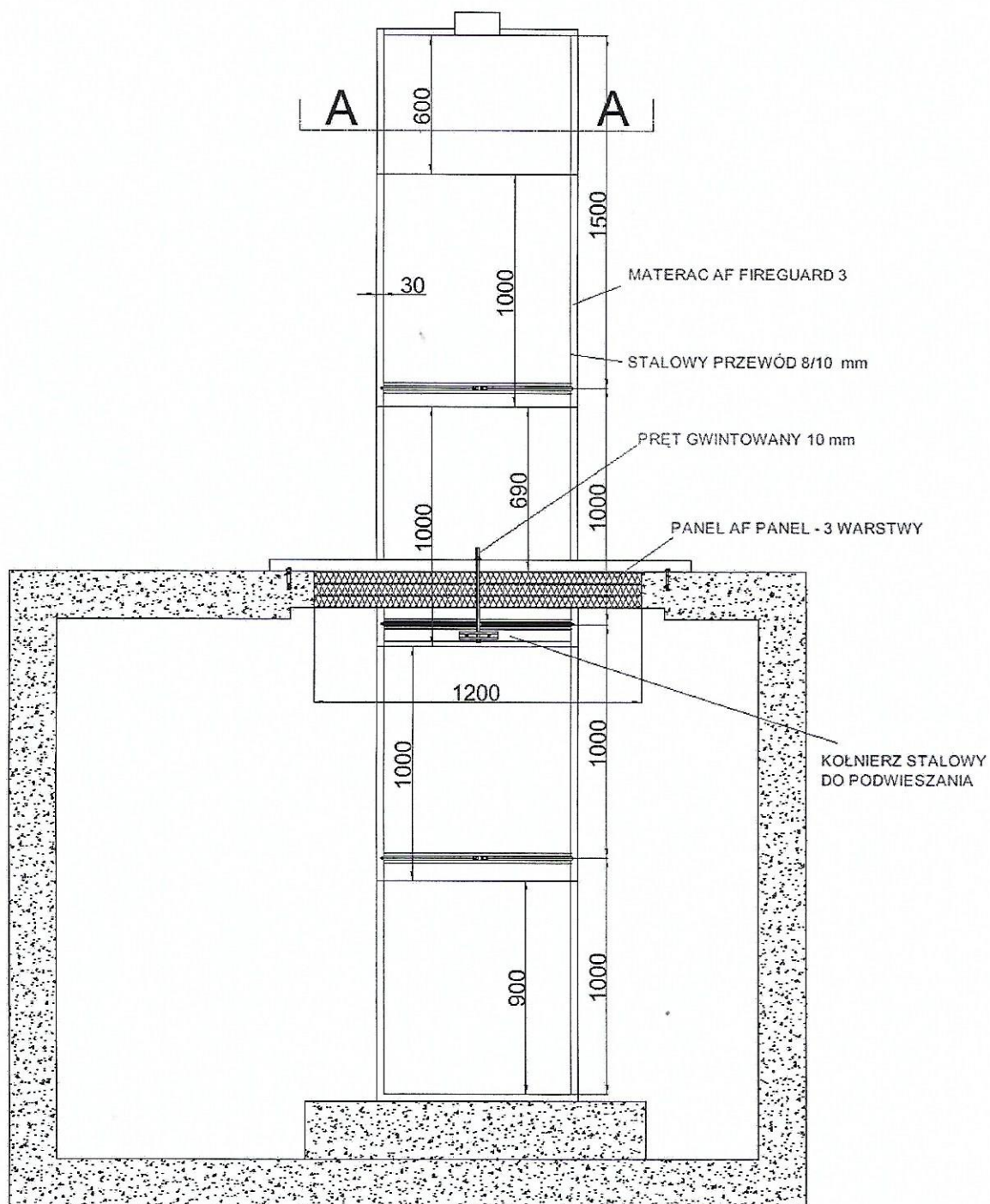
WIDOK SZCZEGÓŁOWY - POKRYWA AF FIREGUARD 3



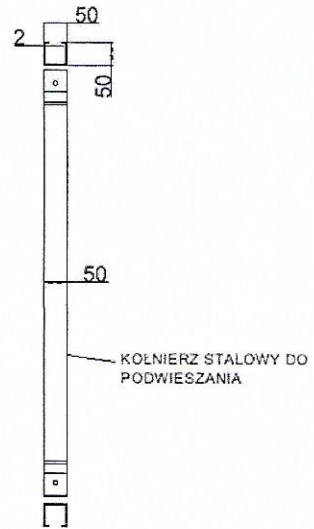
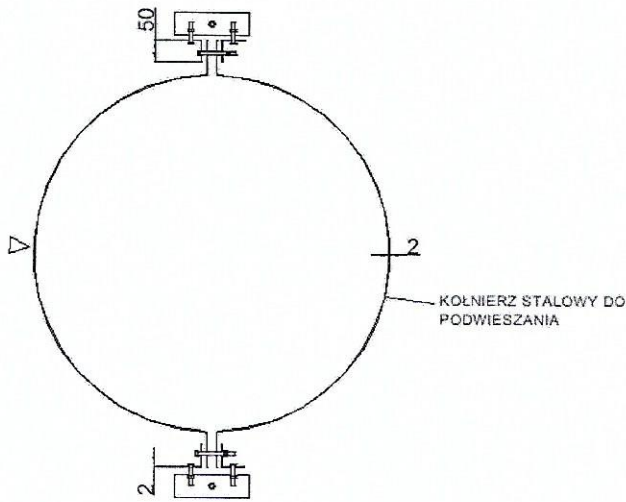
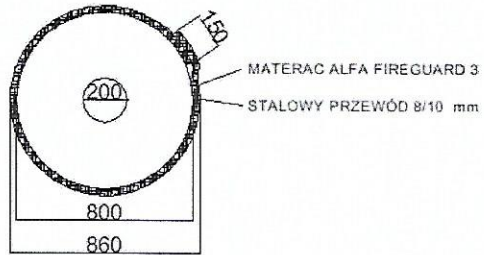
WIDOK SZCZEGÓŁOWY - KOŁNIERZ MOCUJĄCY



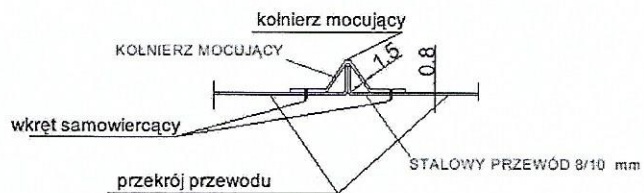
3. Zespół - Pionowy okrągły przewód Typu A



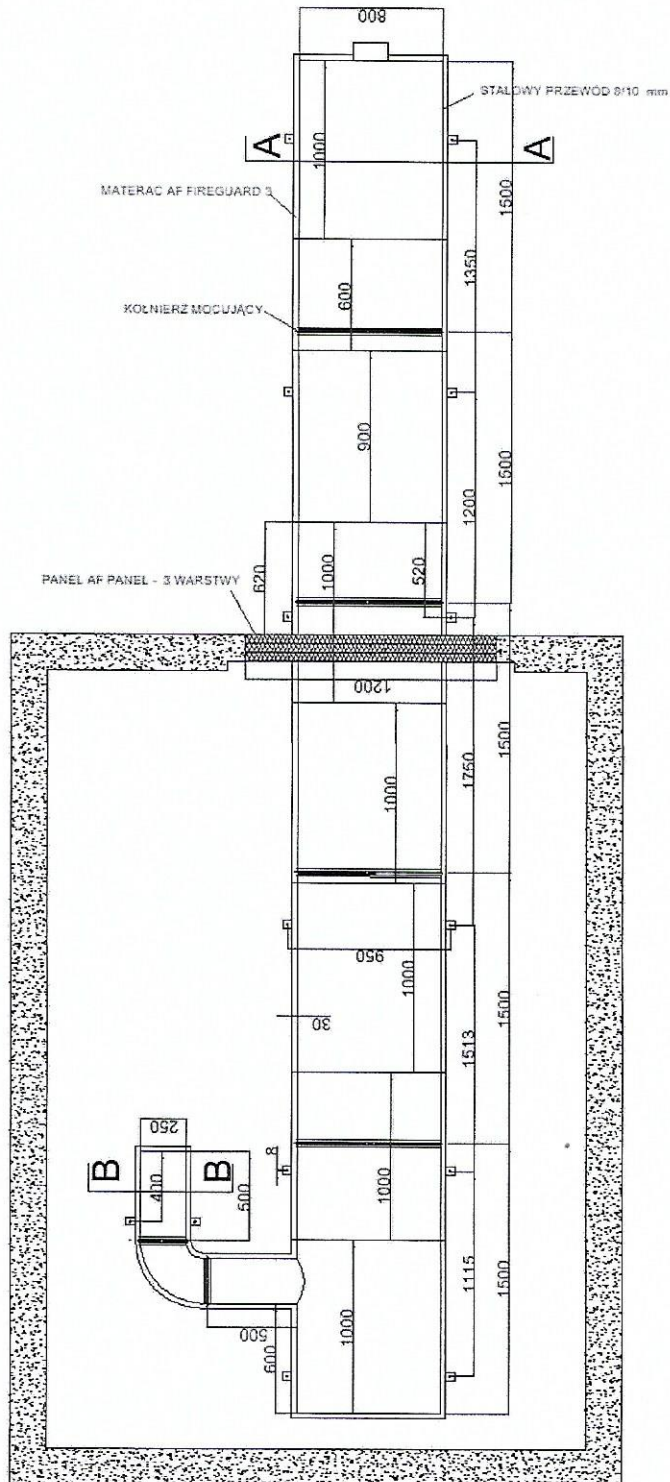
PRZEKRÓJ A : A

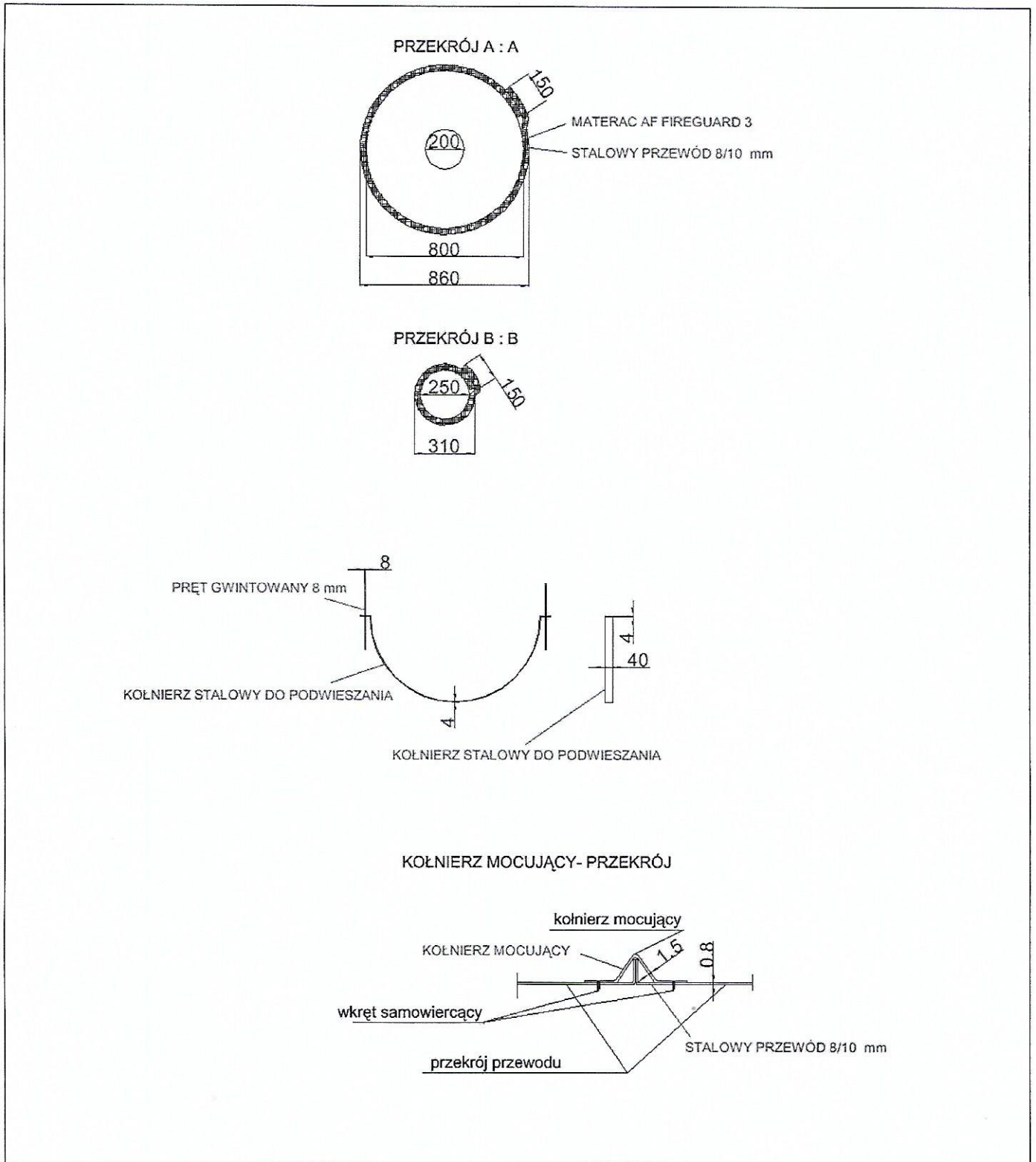


KOLNIERZ MOCUJĄCY- PRZEKRÓJ



4. Zespół - Poziomy okrągły przewód Typu A





[Koniec tłumaczenia]

Ja, Beata Dziaduś, tłumacz przysięgły języka angielskiego, wpisany na listę tłumaczy przysięgłych prowadzoną przez Ministra Sprawiedliwości pod numerem TP/23/13, niniejszym potwierdzam zgodność powyższego tłumaczenia z przedstawionym mi elektronicznym dokumentem PDF sporządzonym w języku angielskim.

Łądek-Zdrój, dnia 26 lutego 2025
Numer Repertorium 217/2025

