

GEOTEC[®] SX

Gipsowe płyty ogniochronne

TDS KARTA TECHNICZNA



CE

E^UTA

→ OPIS PRODUKTU

GEOTEC® SX to płyta gipsowa o właściwościach ogniochronnych, składająca się z gipsu, włókien mineralnych oraz, w razie potrzeby, warstwy przeciwwilgociowej. Produkt ma biały kolor. Górna powierzchnia jest gładka, a spodnia strona szorstka.

Płyty **GEOTEC® SX** z dwóch stron posiadają „schodkowe” zakończenie.



→ ZASTOSOWANIE

Kanały wentylacyjne samonośne: Wymiary maks. 2500 x 1500 mm

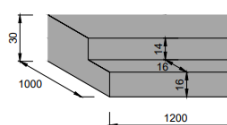
Kanały oddymiające samonośne: Wymiary maks. 2500 x 1500 mm

Kanały i szachty instalacyjne samonośne: Wymiary maks. 2500 x 1500 mm

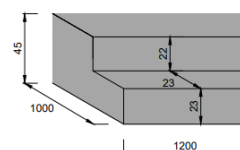
→ DOSTĘPNOŚĆ

Płyty GEOTEC® SX			
Typ płyty gr./szer./dł [mm]	Masa [kg/m²]	Liczba szt. na palecie/waga całkowita	Nr artykułu
30/1200/1000	22,5	35/1050 kg	6330120100
45/1200/1000	34	25/1125 kg	6345120100
Produkty uzupełniające			
Nazwa produktu	Forma dostawcza	Liczba szt. na palecie/waga całkowita	Numer artykułu
kształtka półokrągła Ø 90	1 m	275/895kg	6319000000
kształtka gipsowa U dla profili 41x21 mm	1 m	225/1080kg	6314121000
kształtka gipsowa U dla profili 41x41 mm	1 m	120/985kg	6314141000
Klej GEOCOL	Worki 25 kg	50/1250	6302500000

GEOTEC®SX30



GEOTEC®SX45



→ DANE TECHNICZNE

Wymiar standardowy	1200 x 1000 mm
Gęstość nominalna	± 750 kg/m³ (±15%)
Wytrzymałość na zginanie	≥ 1,3 MPa
Wytrzymałość na ściskanie	≥ 3 MPa
Wartość pH	około 8,5
Współczynnik przewodzenia ciepła (λ przy 20°C)	0,106 W/m·K
Opór dyfuzyjny pary wodnej (μ)	± 3 dla płyt standardowych ± 6 dla płyt hydrofobowych
Współczynnik chropowatości (ε)	0,05 mm
Izolacyjność akustyczna Rw (C; Ctr)	29 (-2; -2) dB dla grubości 30 mm 31 (-1; -2) dB dla grubości 45 mm
Tolerancja wymiarowa	± 5 mm
Tolerancja grubości	± 2 mm
Kolor	Biały

→ ZGODNOŚĆ

Europejska Ocena Techniczna:

ETA-18/0343

Deklaracja właściwości użytkowych:

DoP GEOTEC / 2026

Certyfikat stałości właściwości użytkowych:

1812-CPR-1447

→ TRANSPORT I PRZECHOWYWANIE

Transportuj i przechowuj w suchym miejscu. Chroń przed wilgocią. Płyty dostarczane są na paletach.

➔ MONTAŻ (PRZEWODY POZIOME)

1



- Zaznacz co 1000 mm
- Wywierć otwory o średnicy 10 mm
- Zamontuj kotwy stalowe Ø8
- Wkręć pręty gwintowane Ø8

2



- Zamontuj stalowe profile w kształcie litery U co 1000 mm

3



- Zamontuj dolną płytę

4



- Nałóż klej na krawędzie płyt
- Przykręć boczne płyty narożnikowo wkrętami co 120 mm

5



- Nałóż klej na krawędzie płyt bocznych
- Zamontuj górną płytę
- Przykręć górną płytę narożnikowo wkrętami co 120 mm

6



- Przyklej i zamontuj kształtkę gipsową U od spodu dolnej płyty

7



- Przyklej i zamontuj kształtki półokrągłe, aby zabezpieczyć pręty gwintowane

8



- Powtórz od kroku 3
- Przyklej i połącz z poprzednią sekcją

➔ MONTAŻ (PRZEWODY PIONOWE)

1



- Zamontuj pierwszą płytę na stropie

2



- Nałóż klej na krawędzie przylegających do siebie płyt
- Przykręć boczne płyty narożnikowo wkrętami co 120 mm
- Zachowaj przesunięcie styków przylegających do siebie płyt (od 200 do 800 mm)

3



- Nałóż klej na krawędzie kolejnych płyt
- Zamontuj pionowo dwie kolejne płyty formując pierwszą sekcję
- Przykręć płyty narożnikowo wkrętami co 120 mm

4



- Powtórz od kroku 2
- Przyklej i połącz z poprzednią sekcją

5



6



- Użyj kleju i wkrętów do zamocowania kotnierzy usztywniających z dwóch stron przewodu (przy wysokości kanału do 7m) lub z trzech stron (przy wysokości do 10 m)

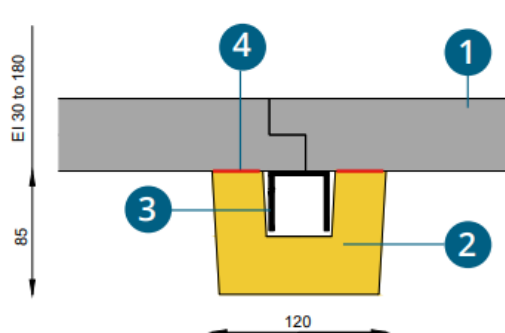
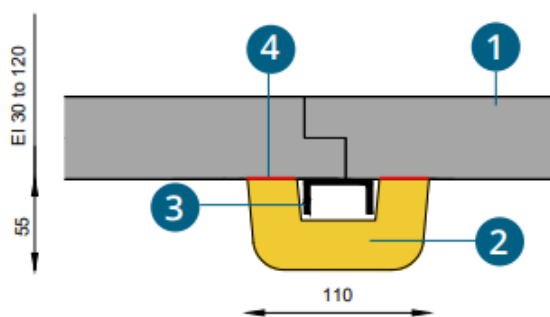
➔ PRODUKTY DODATKOWE

KSZTAŁTKA GIPSOWA U GEOTEC® A



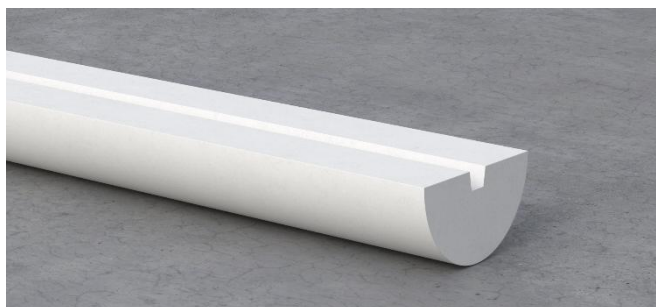
Te prefabrykowane elementy, składające się głównie z gipsu i włókna szklanego, służą do zabezpieczania metalowych wsporników poziomych kanałów GEOTEC® w klasie odporności ogniowej od EI 30 do 180.

Profil	Długość	Wymiary (wys. x szer.)
U 21x41x21 mm	1 m	55x110 mm
U 41x41x41 mm		85x120 mm



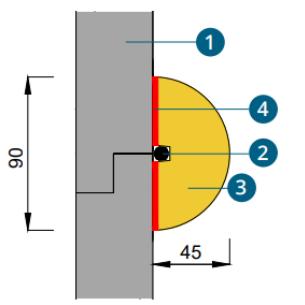
- 1 – płyta **GEOTEC® SX**;
- 2 – kształtkę gipsową **U GEOTEC® A**;
- 3 – profil stalowy U41x21 mm lub U41x41 mm;
- 4 – klej **GEOCOL®**;

KSZTAŁTKA PÓŁOKRĄGŁA GEOTEC® A



Gotowe elementy wykonane głównie z gipsu i włókna szklanego, przeznaczone do zabezpieczenia prętów gwintowanych stosowanych do podwieszenia poziomych kanałów GEOTEC® o odporności ogniowej od EI 30 do 180.

Pręt	Długość	Wymiary (średnica)
Φ 8 lub 10 mm	1 m	90 mm



- 1 – płyta **GEOTEC® SX**;
- 2 – Pręt gwintowany Ø8 lub Ø10 mm;
- 3 – kształtkę półokrągłą **GEOTEC® A**;
- 4 – klej **GEOCOL®**;

KLEJ GEOCOL



Klej w proszku opracowany specjalnie do montażu płyt GEOTEC®. Nadaje się również do łączenia różnych materiałów budowlanych: płyt gipsowo-kartonowych, płytek gipsowo-kartonowych, bloków z betonu komórkowego itp. Może być również stosowany jako warstwa wierzchnia na większości podłoży. Klej na bazie gipsu GEOCOL® stosuje się na spoinach zarówno jako klej, jak i jako wypełniacz (maksymalnie 1/3 grubości płyty). Pozwala to na większe tolerancje podczas montażu co pozwala zminimalizować ilość odpadów materiałowych i przyspieszyć montaż.

SKŁAD I WYGLĄD	Gips, węglan wapnia, żywica i różne dodatki
DANE TECHNICZNE	Reakcja na ogień A1 Czas pracy: ok. 2 godziny w zależności od warunków otoczenia
ŚREDNIE ZUŻYCIE	1 worek kleju = 10 do 15 m ²
CZAS SCHNIĘCIA	5 do 6 godzin w zależności od warunków otoczenia
PROPORCJE MIESZANIA	Okolo 12-14 l wody na worek 25 kg
DOPUSZCZALNE PODŁOŻA	Płytki gipsowe, hydrofobowe lub nie / gips / beton komórkowy
POWŁOKI	Wszystkie rodzaje produktów z wyjątkiem produktów na bazie cementu
ŚRODKI OSTROŻNOŚCI	Temperatura podczas nakładania i schnięcia musi wynosić od 5 do 30°C. Nie stosować kleju, który zaczął twardnieć. Nie stosować na zewnątrz
PRZYGOTOWANIE PODŁOŻA	Podłoże musi być suche i wolne od kurzu
OPAKOWANIE	Worki 25 kg
TRANSPORT I PRZECHOWYWANIE	Transport i przechowywanie na płaskiej i zabezpieczonej powierzchni (z dala od wody), w chłodnym i suchym miejscu, chronionym przed mrozem i wysoką temperaturą
OKRES PRZYDATNOŚCI	6 miesięcy w oryginalnym, nieotwartym opakowaniu

➔ KLASYFIKACJA OGNIOWA

Zastosowanie płyt GEOTEC SX	Klasyfikacja	Grubość płyty	Wymiar kanału (Szerokość x Wysokość)	Ciśnienie robocze
Pionowy oraz poziomy czterostronny przewód wentylacyjny	EI 60 (ve ho i ↔ o) S	1 x 30 mm	≤ 2500 x 1500 mm	± 500 Pa
	EI 120 (ve ho i ↔ o) S	1 x 45 mm		
Pionowy oraz poziomy czterostronny przewód oddymiający	EI 60 S ve ho -1500 / +500 Pa Multi	1 x 30 mm	≤ 2500 x 1500 mm	-1500 / +500 Pa
	EI 120 S ve ho -1500 / +500 Pa	1 x 45 mm		
Pionowy oraz poziomy kanał instalacyjny (1-, 2-, 3- lub 4-stronny)	EI 60 (ve ho i ↔ o)	1 x 30 mm	50 x 50 mm ÷ 2500 x 1500 mm	-
	EI 120 (ve ho i ↔ o)	1 x 45 mm		

➔ SZCZEGÓŁY ROZWIĄZANIA

POZIOME PRZEWODY WENTYLACYJNE ORAZ ODDYMIAJĄCE

Wewnętrzna szerokość kanału (w)	Kanał wentylacyjny	Kanał oddymiający	Detal
≤ 600 mm	Standardowa instalacja.		1
600 < w ≤ 1000 mm	Rozwiązanie 1: Zastosowanie pasma przykrywającego z płyt GEOTEC® SX.		2
	Rozwiązanie 2: Zastosowanie kotnierza wzmacniającego z płyt GEOTEC® SX.		3
1000 < w ≤ 1250 mm	Rozwiązanie 1		
	Zastosowanie wewnętrznego stalowego profilu w kształcie litery U.	Zastosowanie wewnętrznego stalowego profilu w kształcie litery U, zabezpieczonego kształtką gipsowa U.	4
	Rozwiązanie 2: Zastosowanie wewnętrznych, zabezpieczonych prętów gwintowanych Ø8 mm.		5
1000 < w ≤ 1250 mm (obwód wewnętrzny >4500 mm)	Zastosowanie rozwiązania 1 lub 2 powyżej i zastąpienie prętów gwintowanych o średnicy 8 mm prętami o średnicy min. 10 mm		-
1250 < w ≤ 2000 mm	Zastosowanie wewnętrznego stalowego profilu U 21x41x21 mm + dodatkowego pręta gwintowanego Ø8 mm.	Zastosowanie wewnętrznego stalowego profilu U 21x41x21 mm zabezpieczonego kształtką gipsowa U + dodatkowego pręta gwintowanego Ø8mm zabezpieczonego kształtką półokrągłą	6
2000 < w ≤ 2500 mm	Zastosowanie wewnętrznego stalowego profilu U 21x41x21 mm + dodatkowego pręta gwintowanego Ø8 mm + wymiana stalowego profilu U umieszczonego pod dolną płytą na stalowy profil U 41x41 mm.	Zastosowanie wewnętrznego stalowego profilu U 21x41x21 mm zabezpieczonego kształtką gipsowa U + dodatkowego pręta gwintowanego Ø8 mm zabezpieczonego kształtką półokrągłą + wymiana stalowego profilu U umieszczonego pod dolną płytą na stalowy profil U 41x41 mm.	7

PIONOWE PRZEWODY WENTYLACYJNE ORAZ ODDYMIAJĄCE

Wewnętrzna szerokość x wysokość kanału (w x h)	Kanał wentylacyjny	Kanał oddymiający	Detal
w ≤ 1000 x h ≤ 1050mm	Standardowa instalacja.		8
w > 1000 i h > 1050 mm	Rozwiązanie 1: Zastosowanie pasma przykrywającego z płyt GEOTEC® SX na stykach płyt.		9
	Rozwiązanie 2: Zastosowanie kotnierza wzmacniającego z płyt GEOTEC® SX.		10

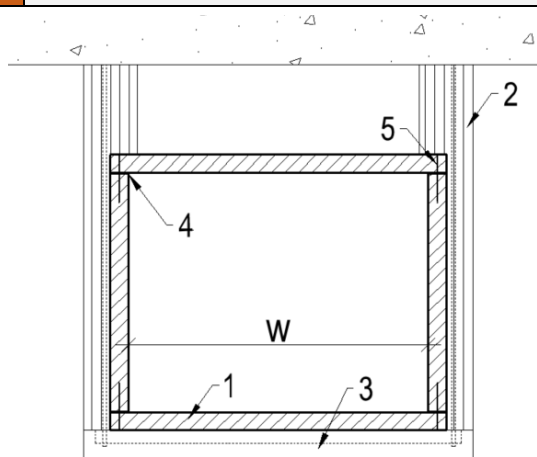
POZIOME CZTEROSTRONNE KANAŁY INSTALACYJNE

Wewnętrzna szerokość kanału (w)	o → i (odporność ogniowa przy działaniu ognia od zewnątrz)	i → o (odporność ogniowa przy działaniu ognia od wewnątrz)	Detal
≤ 600 mm	Standardowa instalacja.		1
600 < w ≤ 1000 mm	Zastosowanie pasma przykrywającego z płyt GEOTEC® SX.		2
1000 < w ≤ 1250 mm	Zastosowanie wewnętrznego stalowego profilu w kształcie litery U.	Zastosowanie wewnętrznego stalowego profilu w kształcie litery U, zabezpieczonego kształtką gipsowa U.	4
1250 < w ≤ 2500 mm	Zastosowanie odpowiedniego profilu stalowego + pręty gwintowane Ø10 mm.	Zastosowanie odpowiedniego profilu stalowego zabezpieczonego kształtką gipsowa U + pręty gwintowane Ø10 mm zabezpieczone kształtką półokrągłą	-

PIONOWE CZTEROSTRONNE KANAŁY INSTALACYJNE

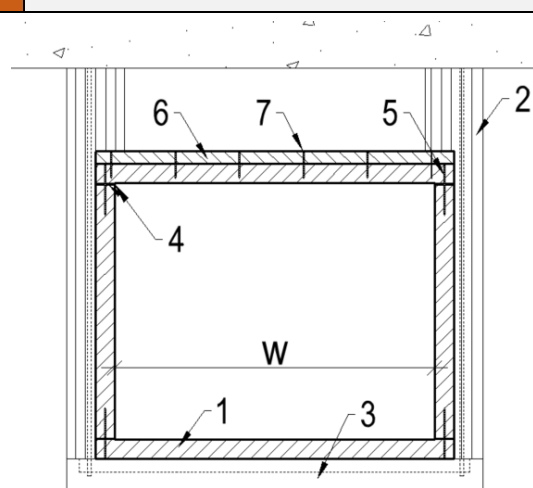
Wewnętrzna szerokość x wysokość kanału (w x h)	Kanał wentylacyjny	Kanał oddymiający	Detal
≤ 1000 x 1050mm	Standardowa instalacja.		8
w > 1000 i h > 1050 mm	Zastosowanie pasma przykrywającego z płyt GEOTEC® SX na stykach płyt.		9

Rys.1 Standardowa instalacja (przewody poziome o szerokości ≤ 600 mm)



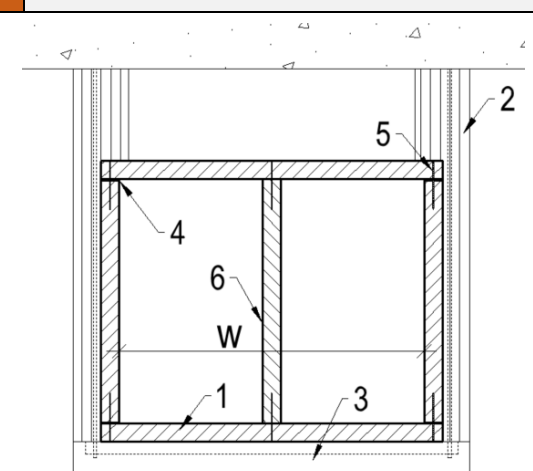
- 1 – płyta ogniochronna **GEOTEC® SX** grub. 30 mm (EIS60) lub 45 mm (EIS120);
- 2 – pręt gwintowany Ø8 mm zabezpieczony kształtką półokrągłą **GEOTEC® A**;
- 3 – profil stalowy U 41x21 mm zabezpieczony kształtką gipsową U **GEOTEC® A**;
- 4 – klej **GEOCOL®** na połączeniu płyt;
- 5 – wkręty stalowe Ø5x80 mm (do płyt 30 mm) lub Ø5x90 mm (do płyt 45 mm) w rozstawie co 120 mm.

Rys.2 Instalacja z dodatkowym pasmem przykrywającym (przewody poziome o szerokości 600 < w ≤ 1000 mm)



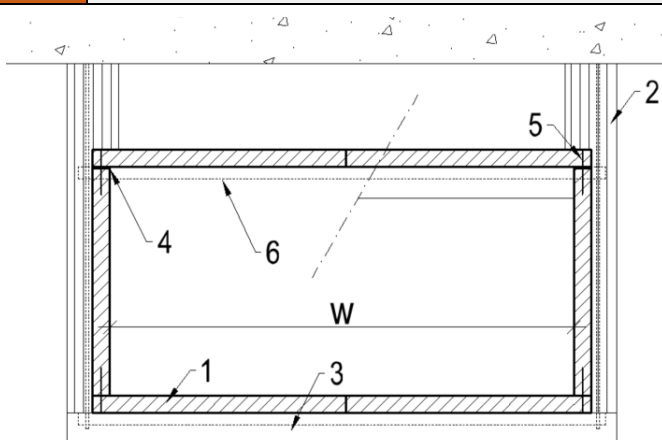
- 1 – płyta ogniochronna **GEOTEC® SX** grub. 30 mm (EIS60) lub 45 mm (EIS120);
- 2 – pręt gwintowany Ø8 mm zabezpieczony kształtką półokrągłą **GEOTEC® A**;
- 3 – profil stalowy U 41x21 mm zabezpieczony kształtką gipsową U **GEOTEC® A**;
- 4 – klej **GEOCOL®** na połączeniu płyt;
- 5 – wkręty stalowe Ø5x80 mm (do płyt 30 mm) lub Ø5x90 mm (do płyt 45 mm) w rozstawie co 120 mm;
- 6 – pasmo przykrywające **GEOTEC® A** szerokości min. 120 mm i grubości min. 20 mm lub pasmo z płyty **GEOTEC® SX** grub. 30 mm lub 45 mm;
- 7 – wkręty stalowe Ø5 mm.

Rys.3 Instalacja z kołnierzem wzmacniającym (przewody poziome o szerokości 600 < w ≤ 1000 mm)



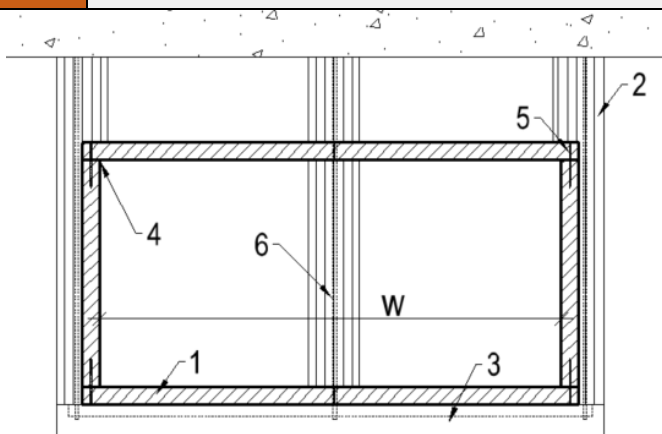
- 1 – płyta ogniochronna **GEOTEC® SX** grub. 30 mm (EIS60) lub 45 mm (EIS120);
- 2 – pręt gwintowany Ø8 mm zabezpieczony kształtką półokrągłą **GEOTEC® A**;
- 3 – profil stalowy U 41x21 mm zabezpieczony kształtką gipsową U **GEOTEC® A**;
- 4 – klej **GEOCOL®** na połączeniu płyt;
- 5 – wkręty stalowe Ø5x80 mm (do płyt 30 mm) lub Ø5x90 mm (do płyt 45 mm) w rozstawie co 120 mm;
- 6 – wewnętrzne pasmo usztywniające z płyt **GEOTEC® SX** grub. 30 mm (EIS60) lub 45 mm (EIS120).

Rys.4 Instalacja z wewnętrznym profilem (przewody poziome o szerokości $1000 < w \leq 1250$ mm)



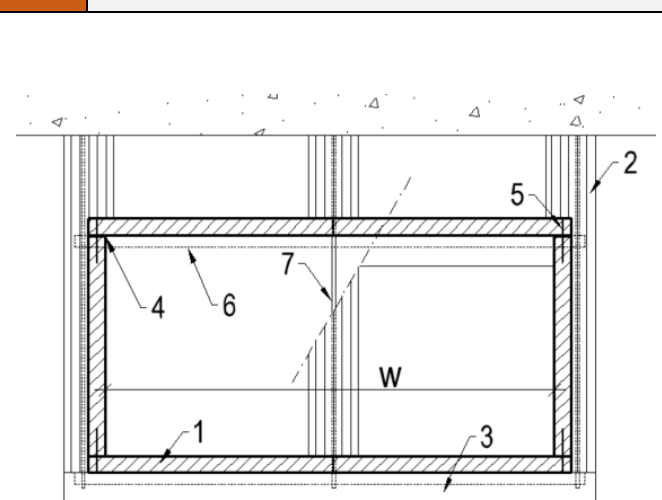
- 1 – płyta ogniochronna **GEOTEC® SX** grub. 30 mm (EIS60) lub 45 mm (EIS120);
- 2 – pręt gwintowany $\varnothing 8$ mm zabezpieczony kształtką półokrągłą **GEOTEC® A**;
- 3 – profil stalowy U 41x21 mm zabezpieczony kształtką gipsową U **GEOTEC® A**;
- 4 – klej **GEOCOL®** na połączeniu płyt;
- 5 – wkręty stalowe $\varnothing 5 \times 80$ mm (do płyt 30 mm) lub $\varnothing 5 \times 90$ mm (do płyt 45 mm) w rozstawie co 120 mm.
- 6 – dodatkowy profil stalowy U 41x21 mm (w przypadku przewodów oddymiających zabezpieczony kształtką gipsową U **GEOTEC® A**).

Rys.5 Instalacja z dodatkowym wewnętrznym prętem (przewody poziome o szerokości $1000 < w \leq 1250$ mm)



- 1 – płyta ogniochronna **GEOTEC® SX** grub. 30 mm (EIS60) lub 45 mm (EIS120);
- 2 – pręt gwintowany $\varnothing 8$ mm zabezpieczony kształtką półokrągłą **GEOTEC® A**;
- 3 – profil stalowy U 41x21 mm zabezpieczony kształtką gipsową U **GEOTEC® A**;
- 4 – klej **GEOCOL®** na połączeniu płyt;
- 5 – wkręty stalowe $\varnothing 5 \times 80$ mm (do płyt 30 mm) lub $\varnothing 5 \times 90$ mm (do płyt 45 mm) w rozstawie co 120 mm.
- 6 – pręt gwintowany $\varnothing 8$ mm zabezpieczony kształtką półokrągłą **GEOTEC® A**.

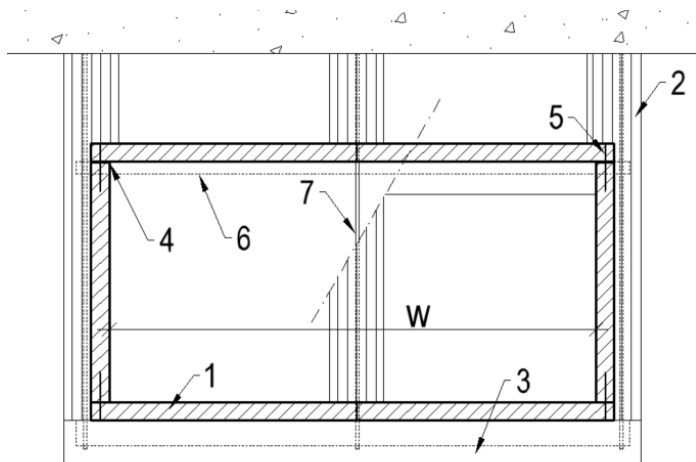
Rys.6 Instalacja z wewnętrznym profilem oraz prętem (przewody poziome o szerokości $1250 < w \leq 2000$ mm)



- 1 – płyta ogniochronna **GEOTEC® SX** grub. 30 mm (EIS60) lub 45 mm (EIS120);
- 2 – pręt gwintowany $\varnothing 8$ mm zabezpieczony kształtką półokrągłą **GEOTEC® A**;
- 3 – profil stalowy U 41x21 mm zabezpieczony kształtką gipsową U **GEOTEC® A**;
- 4 – klej **GEOCOL®** na połączeniu płyt;
- 5 – wkręty stalowe $\varnothing 5 \times 80$ mm (do płyt 30 mm) lub $\varnothing 5 \times 90$ mm (do płyt 45 mm) w rozstawie co 120 mm.
- 6 – dodatkowy profil stalowy U 41x21 mm (w przypadku przewodów oddymiających zabezpieczony kształtką gipsową U **GEOTEC® A**);
- 7 – pręt gwintowany $\varnothing 8$ mm (w przypadku przewodów oddymiających zabezpieczony kształtką półokrągłą **GEOTEC® A**).

Rys.7

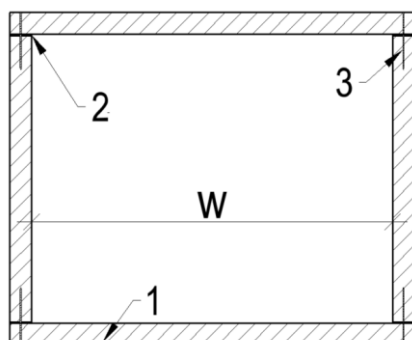
Instalacja z wewnętrznym profilem, prętem oraz wzmocnionym profilem pod dolną płytą (przewody poziome o szerokości $2000 < w \leq 2500$ mm)



- 1 – płyta ogniochronna **GEOTEC®SX** grub. 30 mm (EIS60) lub 45 mm (EIS120);
- 2 – pręt gwintowany $\varnothing 8$ mm zabezpieczony kształtką półokrągłą **GEOTEC®A**;
- 3 – profil stalowy U 41x41 mm zabezpieczony kształtką gipsową U **GEOTEC®A**;
- 4 – klej **GEOCOL®** na połączeniu płyt;
- 5 – wkręty stalowe $\varnothing 5 \times 80$ mm (do płyt 30 mm) lub $\varnothing 5 \times 90$ mm (do płyt 45 mm) w rozstawie co 120 mm.
- 6 – dodatkowy profil stalowy U 41x21 mm (w przypadku przewodów oddymiających zabezpieczony kształtką gipsową U **GEOTEC®A**);
- 7 – pręt gwintowany $\varnothing 8$ mm (w przypadku przewodów oddymiających zabezpieczony kształtką półokrągłą **GEOTEC®A**).

Rys.8

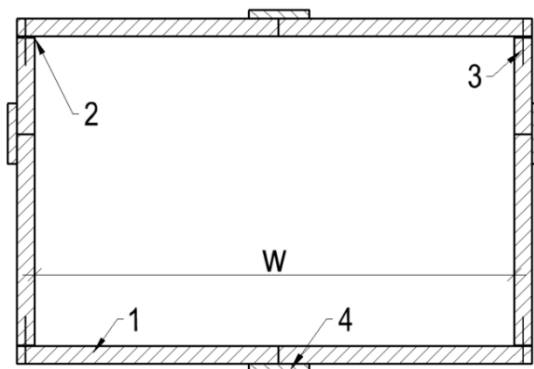
Standardowa instalacja (przewody pionowe o wymiarach $\leq 1000 \times 1050$ mm)



- 1 – płyta ogniochronna **GEOTEC®SX** grub. 30 mm (EIS60) lub 45 mm (EIS120);
- 2 – klej **GEOCOL®** na połączeniu płyt;
- 3 – wkręty stalowe $\varnothing 5 \times 80$ mm (do płyt 30 mm) lub $\varnothing 5 \times 90$ mm (do płyt 45 mm) w rozstawie co 120 mm.

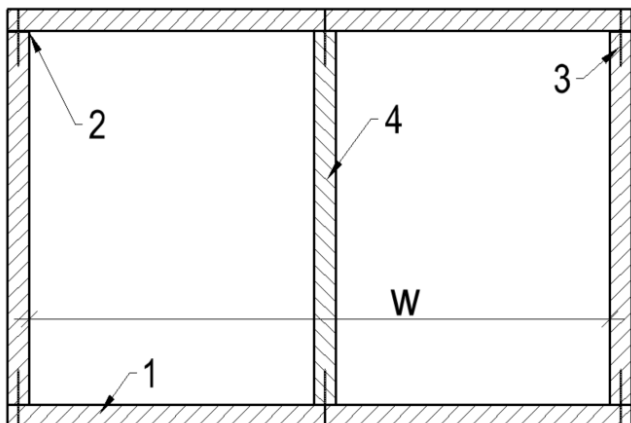
Rys.9

Instalacja z pasmem przykrywającym na stykach płyt (przewody pionowe o wymiarach $w > 1000$ i $h > 1050$ mm)



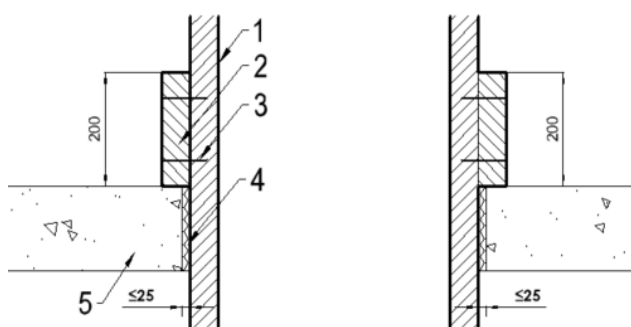
- 1 – płyta ogniochronna **GEOTEC®SX** grub. 30 mm (EIS60) lub 45 mm (EIS120);
- 2 – klej **GEOCOL®** na połączeniu płyt;
- 3 – wkręty stalowe $\varnothing 5 \times 80$ mm (do płyt 30 mm) lub $\varnothing 5 \times 90$ mm (do płyt 45 mm) w rozstawie co 120 mm.
- 4 – pasmo przykrywające **GEOTEC®A** szerokości min. 120 mm i grubości min. 20 mm lub pasmo z płyty **GEOTEC®SX** grub. 30 mm lub 45 mm;

Rys.10 Instalacja z kołnierzem wzmocniającym (przewody pionowe o wymiarach $w > 1000$ i $h > 1050$ mm))



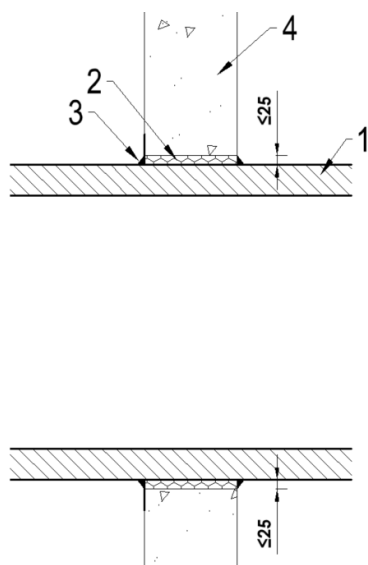
- 1 – płyta ogniochronna **GEOTEC® SX** grub. 30 mm (EIS60) lub 45 mm (EIS120);
- 2 – klej **GEOCOL®** na połączeniu płyt;
- 3 – wkręty stalowe $\varnothing 5 \times 80$ mm (do płyt 30 mm) lub $\varnothing 5 \times 90$ mm (do płyt 45 mm) w rozstawie co 120 mm. 4 – klej **GEOCOL®** na połączeniu płyt;
- 4 – wewnętrzne pasmo usztywniające z płyt **GEOTEC® SX** grub. 30 mm (EIS60) lub 45 mm (EIS120).

Rys.11 Detal zabezpieczenia przejścia przewodów przez strop



- 1 – płyta ogniochronna **GEOTEC® SX** grub. 30 mm (EIS60) lub 45 mm (EIS120);
- 2 – pasmo z płyty **GEOTEC® SX** grub. 30 mm (EIS60) lub 45 mm (EIS120);
- 3 – wkręty stalowe $\varnothing 5 \times 50$ mm (do płyt 30 mm) lub $\varnothing 5 \times 80$ mm (do płyt 45 mm) w rozstawie co 120 mm;
- 4 – wełna mineralna gęstości min. 26 kg/m^3 lub pianka ogniochronna;
- 5 – strop masywny.

Rys.12 Detal zabezpieczenia przejścia przewodów przez ścianę



- 1 – płyta ogniochronna **GEOTEC® SX** grub. 30 mm (EIS60) lub 45 mm (EIS120);
- 2 – wełna mineralna gęstości min. 26 kg/m^3 lub pianka ogniochronna;
- 3 – klej **GEOCOL®**;
- 4 – ściana masywna.